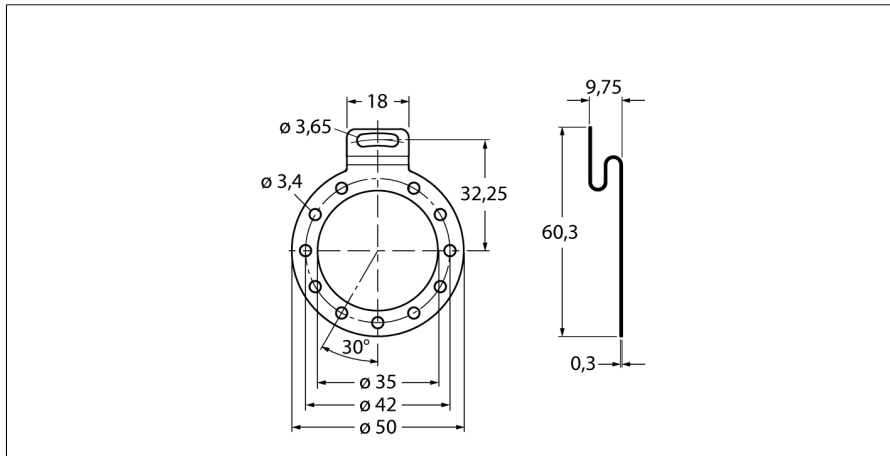


**Montagezubehör
für Hohlwellendrehgeber
RME-9**



- Befestigungsblech, flexibel
- Kurze Ausführung, Teilkreisdurchmesser 64,5mm
- Für Applikationen mit Axial- und Radialspiel bei niedriger Dynamik
- Material: Edelstahl

| | |
|-------------------------|-----------|
| Typenbezeichnung | RME-9 |
| Ident-Nr. | 1544620 |
| Gehäusewerkstoff | Edelstahl |
| Menge in der Verpackung | 1 |