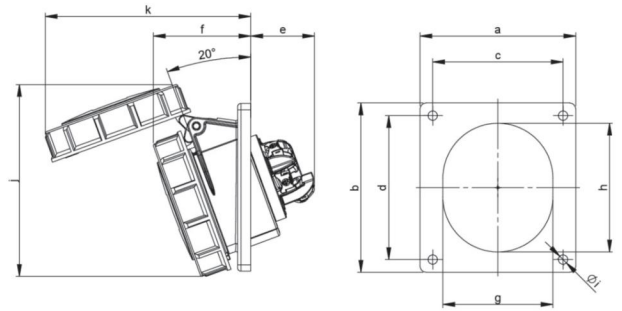


Artikel-Nr.	4232-9tt
Bezeichnung	CEE-Anbausteckdose schräg (92x100mm) 32A 3p 9h IP67 TT
Langbeschreibung	CEE-Anbausteckdose schräg (92x100mm) 32A 3p 9h IP67 TT Gehäusematerial: PA6 Nennstrom: 32A Polzahl: 3 (2P+PE) Uhrzeit-Stellung: 9h Nennspannung/Frequenz: 380-415V~ / 50+60Hz Kontakte: Messing Anschlusstechnik: schraublose Anschlusstechnik (TT) Abmessungen (Flansch/Bohrung): 92x100 mm / 77x85 mm Schutzart: IP67
GTIN (EAN)	9003399442131
Ursprungsland	AT
Zolltarifnummer	85366990
Nettogewicht	0,220 kg
Verpackungsmenge	10
Mindestbestellmenge	10

ETIM 9.0	EC001317
IEC-Stromstärke	32 A
Spannung nach EN 60309-2	400 V (50+60 Hz) rot
Polzahl	3
Uhrzeit-Stellung	9 h
Kennfarbe	rot
Schutzart (IP)	IP67
Anschlusstechnik	schraublose Klemme
Steckrichtung	abgewinkelt
Werkstoff	Kunststoff
Kontaktmaterial	CuZn
Oberflächenbehandlung Kontakte	unbehandelt
Flanschmaß vertikal	100 mm
Bohrlochabstand vertikal	85 mm
Flanschmaß horizontal	92 mm
Bohrlochabstand horizontal	77 mm

a	92 mm
b	100 mm
c	77 mm
d	85 mm
e	48 mm
f	62 mm
g	65 mm
h	75 mm
i	5,5 mm
j	120 mm
k	130 mm
Leitung flexibel	2,5-6 mm ²
Leitung starr	2,5-10 mm ²
Abmantelungslänge	50 mm
Abisolierlänge	12-14 mm
Umgebungstemperatur	-25 – 40 °C
Temperaturbeständigkeit	-25 – 80 °C



<https://www.pcelectric.at/shop/de/?func=detail&artnr=4232-9tt>

