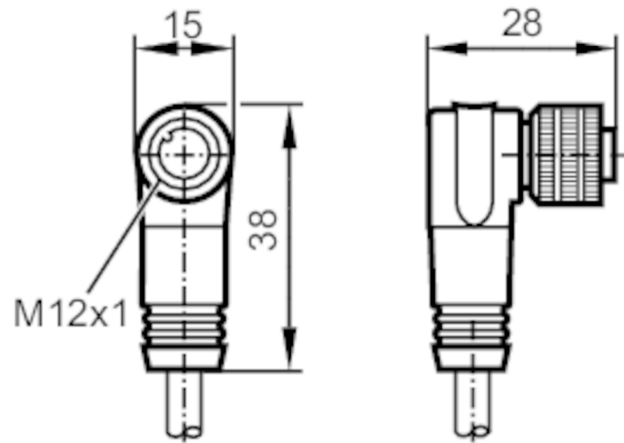


# E12238



## Anschlusskabel mit Buchse

ADOAH080MSS0025B08



### Elektrische Daten

Betriebsspannung	[V]	< 30 AC / < 36 DC
Strombelastbarkeit gesamt	[A]	2

### Umgebungsbedingungen

Umgebungstemperatur	[°C]	-40...80
Schutzart		IP 68

### Mechanische Daten

Gewicht	[g]	1206
Abmessungen	[mm]	28 x 15 x 38
Werkstoffe		TPU
Werkstoff Überwurfmutter		Messing, vernickelt

### Bemerkungen

Hinweise	Bei 8-poligen Buchsen sind die Adernfarben nicht normiert.; Bitte beachten Sie immer die Anschlussbelegung des Sensors und der Buchsen (siehe Datenblatt).
Verpackungseinheit	1 Stück

### Elektrischer Anschluss

Kabel: 25 m, PUR, schwarz; 8 x 0,25 mm<sup>2</sup> (32 x Ø 0,1 mm )

### Elektrischer Anschluss - Buchse

Steckverbindung: 1 x M12, abgewinkelt; Griffkörper: TPU; Arretierung: Messing, vernickelt; Anzugsdrehmoment: 1...1,5 Nm

# E12238



## Anschlusskabel mit Buchse

ADOAH080MSS0025B08



### Anschluss

1	WH
2	BN
3	GN
4	YE
5	GY
6	PK
7	BU
8	RD

Farbkennzeichnung  
nach DIN 47100 Adernfarben :

BN =	braun
BU =	blau
GN =	grün
GY =	grau
PK =	rosa
RD =	rot
WH =	weiß
YE =	gelb