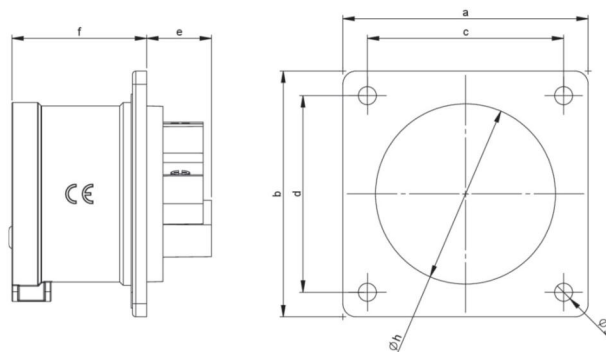


Artikel-Nr.	625-1f7
Bezeichnung	CEE-Anbaugerätestecker 75x75 gerade 32A 5p 1h IP44
Langbeschreibung	CEE-Anbaugerätestecker 75x75 gerade 32A 5p 1h IP44 Gehäusematerial: PA6 Nennstrom: 32A Polzahl: 5 (3P+N+PE) Uhrzeit-Stellung: 1h Nennspannung/Frequenz: >50V/sonstige Kontakte: Messing Anschlusstechnik: Schraubklemmen Abmessungen (Flansch/Bohrung): 75x75 mm / 60x60 mm Schutzart: IP44
GTIN (EAN)	9003399281815
Ursprungsland	AT
Zolltarifnummer	85366990
Nettogewicht	0,170 kg
Verpackungsmenge	10
Mindestbestellmenge	10

ETIM 9.0	EC001319
IEC-Stromstärke	32 A
Spannung nach EN 60309-2	sonstige
Polzahl	5
Uhrzeit-Stellung	1 h
Kennfarbe	grau
Schutzart (IP)	IP44
Anschlusstechnik	Schraubklemme
Bauform	Anbaugerätestecker
Steckrichtung	gerade
Werkstoff	Kunststoff
Kontaktmaterial	CuZn
Oberflächenbehandlung Kontakte	unbehandelt

a	75 mm
b	75 mm
c	60 mm
d	60 mm
e	21 mm
f	51 mm
g	5,5 mm
h	55 mm
Leitung flexibel	2,5-6 mm ²
Leitung starr	2,5-10 mm ²
Kontaktschrauben	110 Ncm
Abmantelungslänge	50 mm
Abisolierlänge	12-14 mm
Umgebungstemperatur	-25 – 40 °C
Temperaturbeständigkeit	-25 – 80 °C







<https://www.pcelectric.at/shop/de/?func=detail&nr=625-1f7>

