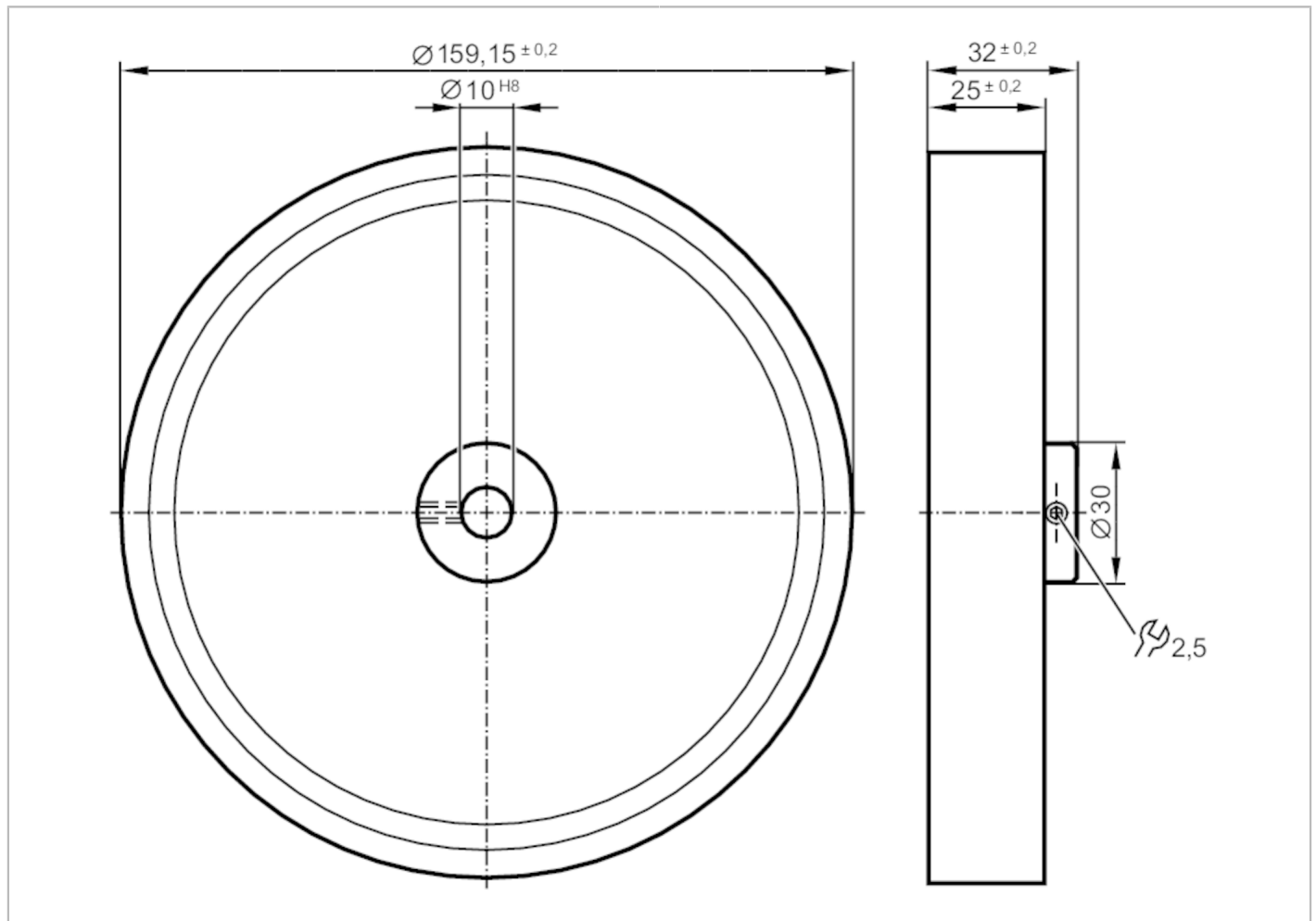


E60110



Messrad

MEASURING WHEEL U:500 N:10



Einsatzbereich	
Ausführung	Kunststoff glatt
Umgebungsbedingungen	
Umgebungstemperatur	[°C] -30...80
Mechanische Daten	
Gewicht	[g] 536
Innendurchmesser	[mm] 10
Außendurchmesser	[mm] 159,15
Werkstoffe	Rad: Aluminium; Oberflächenbeschaffenheit: PU
Anzugsdrehmoment	[Nm] 3; (Befestigungsschraube)
Belaghärte	90 Shore A
Umfang	[mm] 500
Bemerkungen	
Verpackungseinheit	1 Stück