

Produktdatenblatt

Art. Nr. 96.035.6153.0

Geräteanschluss RST20i3S B1 M13 GL

RST20i3 Geräteanschluss (7° gewinkelt) M16, 3-polig, Buchsenteil in Schraubtechnik, modular, Anwendung 250V mit PE, 20A, Kodierfarbe lichtgrau, Gehäusefarbe lichtgrau



Art. Nr.	96.035.6153.0
EAN	4015573983564
Bestelleinheit	100 Stück

Zulassungen
Technische Daten
Hinweis

Hinweis	Die Schraubklemmenanschlüsse aller RST® sind zum Anschluss von unvorbereiteten Leitern (ohne Aderendhülse) nach EN 60999-1 geeignet. Lagefixierung durch Abflachung am Gewinde
---------	--

Allgemein

Bemessungsstrom	20 A
Bemessungsspannung	250 V
Verschmutzungsgrad	3
Bemessungsstoßspannung	4 kV
Verriegelbar	selbstverriegelnd (mit Werkzeug lösbar)
Codierfarbe / Kontakteinsatz	lichtgrau
Polkennzeichnung	L, N, PE
Farbe des separaten Adapterstücks (falls vorhanden)	lichtgrau

Anschlussdaten

Anschlussquerschnitt eindrätig mm ² max.	6 mm ²
Anschlussquerschnitt eindrätig mm ² min.	0,75 mm ²
Anschlussquerschnitt feindrätig mm ² max.	6 mm ²
Anschlussquerschnitt feindrätig mm ² min.	0,75 mm ²
Anschlüsse pro Pol	1
Abisolierlänge	8 mm

Ausführung

Ausführung	Buchse
Anschlussart	Schraubanschluss
Anschluss Gewinde	M16
Steckrichtung	abgewinkelt
Neigungswinkel	7 °
Schutzart (IP)	IP66/68 (3m;2h) /IP69
Gehäusewandstärke 2 (min.)	0,5 mm
Gehäusewandstärke (max.)	8 mm

Werkstoff

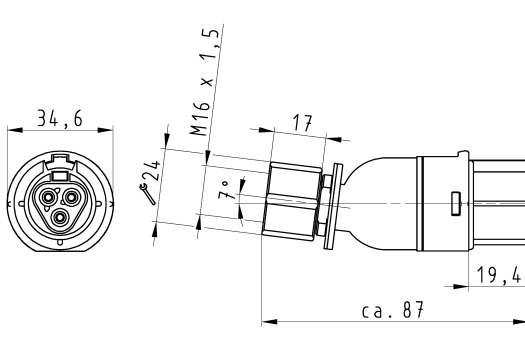
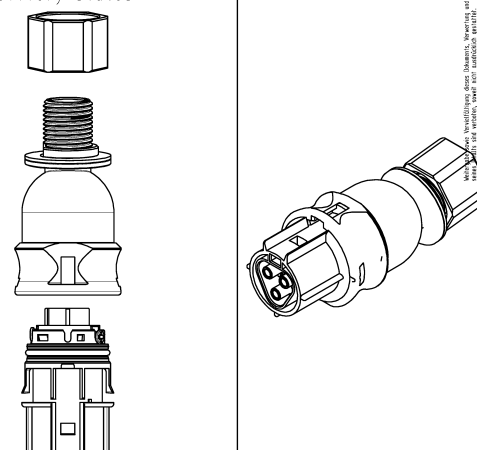
Werkstoff des Gehäuses	Polyamid
------------------------	----------

Halogenfrei	ja
Kontaktmaterial	CuZn
Brandlast	0,232 kWh
Oberflächenbehandlung	versilbert

Abmessungen

Länge	87 mm
Breite	34,6 mm
Höhe	34,6 mm

Technische Zeichnung

 <p>34,6</p> <p>24</p> <p>M16 x 1,5</p> <p>17</p> <p>7°</p> <p>ca. 87</p> <p>19,4</p>	<p>Auslieferungszustand delivery status</p>  <p>Verpackungseinheit: je 100 Stück packaging unit: per 100</p> <table border="1" style="width: 100%; border-collapse: collapse;"> <tr> <td>96.035.6153.1</td> <td>RST2013S B1 M13 SW</td> <td>Schwarz / black</td> </tr> <tr> <td>96.035.6153.0</td> <td>RST2013S B1 M13 GL</td> <td>lichtgrau / lightgrey</td> </tr> <tr> <td>Bestellnummer / Order number</td> <td>Type / type</td> <td>Farbe / color</td> </tr> </table> <p>Weitere Daten siehe KATALOG oder eCatalog. www.wieland-electric.com Additional data see CATALOG or eCatalog. eshop.wieland-electric.com</p> <p>Tolerancing Size ISO 14403 / Tolerancing system Size ISO 14403 / series 50 Startfreistellung / Dimensions (to match VW 5020 B10 last amendment / (This ISO-standard describes the envelope principle. According to the envelope principle the deviations of form and parallelism are limited by the size tolerances). Conform to VW standard document VW 5020 B10 - (list of prohibited / undesirable hazardous substances) to be declared</p> <p>Free tolerance mark / General tolerance: (AD - drawing, no manual modifications allowed) 1: no warning: - Blatt: 1 von 1</p> <table border="1" style="width: 100%; border-collapse: collapse;"> <tr> <td>Material</td> <td>2015</td> <td>Tag/Date</td> <td>Name</td> <td>Zeichnung Nr./Drawing No.</td> <td>Index</td> </tr> <tr> <td>1:1</td> <td></td> <td>18.09.</td> <td>Hoffmann T</td> <td>96.035.6153.0 13K</td> <td></td> </tr> </table> <p>Made in mm / Dimensions are in mm</p> <p>Vol. 011 / Sarl. Ersatz für/Replacement for: -</p> <p>Benennung/Titel: BUCHSENADAPTER_M16_7GRAD female connector adapter M16 7°</p> <p>wieland www.wieland-electric.com</p>	96.035.6153.1	RST2013S B1 M13 SW	Schwarz / black	96.035.6153.0	RST2013S B1 M13 GL	lichtgrau / lightgrey	Bestellnummer / Order number	Type / type	Farbe / color	Material	2015	Tag/Date	Name	Zeichnung Nr./Drawing No.	Index	1:1		18.09.	Hoffmann T	96.035.6153.0 13K	
96.035.6153.1	RST2013S B1 M13 SW	Schwarz / black																				
96.035.6153.0	RST2013S B1 M13 GL	lichtgrau / lightgrey																				
Bestellnummer / Order number	Type / type	Farbe / color																				
Material	2015	Tag/Date	Name	Zeichnung Nr./Drawing No.	Index																	
1:1		18.09.	Hoffmann T	96.035.6153.0 13K																		

960356153013K_1 CADW3034 Hoffmann T 2015-09-18 11:04:46 1.000