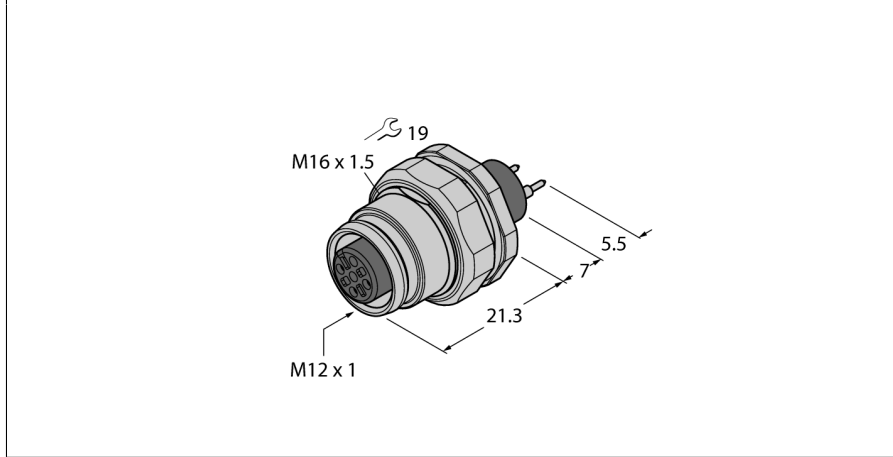
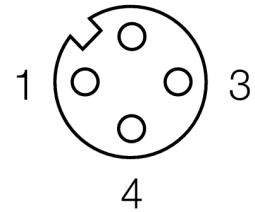


Zubehör für Aktuator-/Sensorleitungen Flanschkupplung mit Printkontakte, Hinterwandmontage EC-FKFD3-P/16



- M12x1-Flanschkupplung
- Schutzart IP67
- Hinterwandmontage
- Anschluss über Printkontakte

Pinbelegung



Typenbezeichnung EC-FKFD3-P/16
Ident-Nr. 6934574

Steckverbinder A	
Polzahl	Flanschkupplung, M12x1, gerade 3
Kontakte	Messing, CuZn, vergoldet
Kontaktträger	Kunststoff, TPU, Schwarz
Flanschgehäuse	Messing, CuZn, vernickelt
Dichtung	Kunststoff, FPM/FKM
Dichtung Einschraubgewinde	Kunststoff, NBR
Einschraubgewinde	M16x1.5
Anschlussart	Printkontakt
Mechanische Lebensdauer	> 100 Steckzyklen
Verschmutzungsgrad	3
Schutzklasse	IP67, (verschraubt)

Elektrische Eigenschaften bei +20 °C	
Bemessungsspannung	250 V
Strombelastbarkeit	4 A
Isolationswiderstand	$\geq 10^8 \Omega$
Durchgangswiderstand	$\leq 5 \text{ m}\Omega$

Mechanische und chemische Eigenschaften	
Umgebungstemperatur	
im ruhenden Zustand	-30...+90°C

