

Temperatursensor im Flächenschalterrahmen

Achtung!

Dieses Gerät darf nur durch einen Elektro-Fachmann geöffnet und gemäß dem entsprechenden Schaltbild im Gehäusedeckel / in der Bedienungsanleitung installiert werden. Dabei sind die bestehenden Sicherheitsvorschriften zu beachten.

1. Anwendung

Temperaturmessung, Sollwertfeststellung, Präsenzmeldung, Bedientableau mit Bedienelement in Wohn- und Geschäftsräumen in der UP-Dose montiert. Separat als eigenständiges Gerät mittels Zwischenrahmen gemäß DIN 49075 **in nahezu alle Schaltersysteme adaptierbar.**

2. Öffnen des Reglers

Knopf oder Schraubenabdeckung (1) mit Schraubendreher abhebeln - Schraube (2) lösen - Gehäusedeckel (3) abziehen - Zwischenrahmen (4) (s.Bild 2) und Schalterrahmen (5) abnehmen

3. Installation des Fühlers

Elektrischer Anschluss gemäß dem Anschluss-Schaltbild am Fühler, Schraubklemmen für Massivleiterquerschnitt 0,5 ... 4mm²

4. Begrenzung des Einstellbereichs

Stift (1) gemäß Bild 3 abziehen - Anschlag rot (2) für Maximaltemperatur und Anschlag blau (3) für Minimaltemperatur verdrehen - Stift (1) zum Verriegeln der Anschläge einstecken

5. Gerät schließen

Fühler (7) mittels Tragring (6) und Schrauben in UP-Dose **auf Tapete** montieren; Gehäuse in umgekehrter Reihenfolge schließen

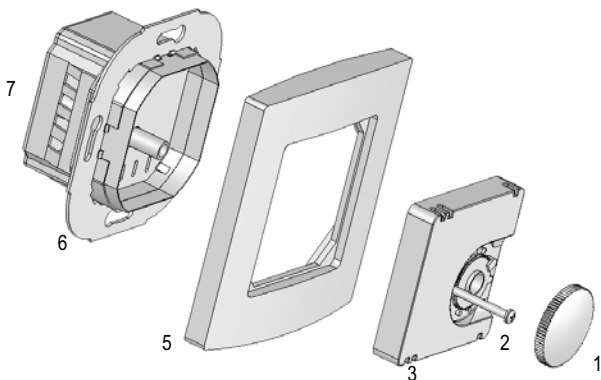


Bild 1: Montage des Fühlers mit Alre-Rahmen

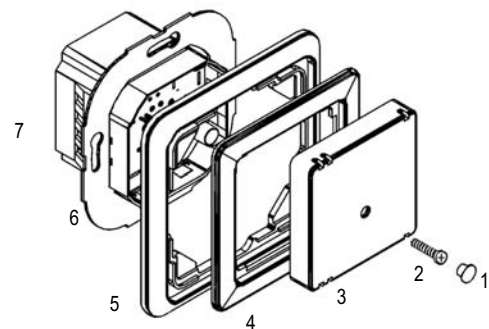


Bild 1: Montage des Fühlers mit Zwischenrahmen

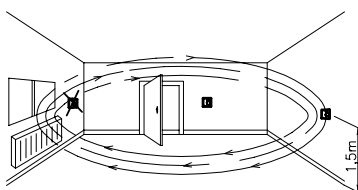


Bild 2: Einbauhinweise

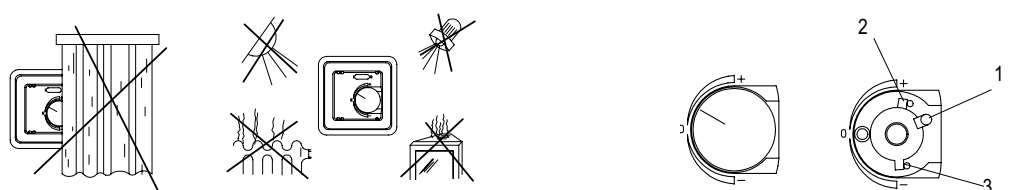
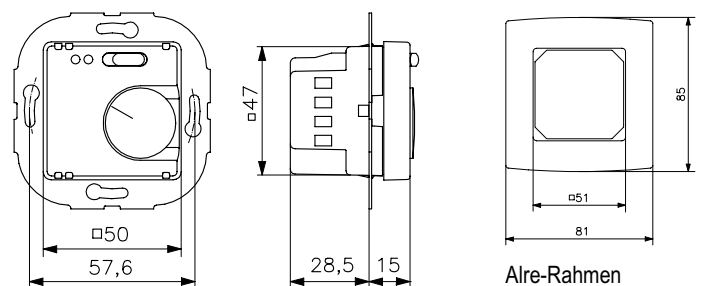


Bild 3: Begrenzung des Einstellbereichs

6. Technische Daten

Sensor	z.B. : PT-100, PT-1000, Ni-1000, NTC, KTY 11-6
Umgebungstemperatur	-10... +50 °C
Lagertemperatur	-20... +70 °C
Farben LED Standard	grün und rot, auf Anfrage auch gelb
Schutzklasse	III
Schutzart	IP 30
Potentiometer	5kOhm, andere Werte auf Anfrage
Anschluss LED	max. 24V
Bedienelemente	Schalter (DrehSchalter) 4 Stufen, 130mA, Nullstellung hat keinen Anschluss, Taster 35mA, Wippschalter 1A
Schraubklemmen	0,5 ... 4mm ²
Bereichseinengung	mechanisch- unter dem Einstellknopf
Anschluss nur an Sicherheitskleinspannung SELV max. 30V~/42V ---	

7. Maßzeichnung und Zubehör



Alre-Rahmen

Technische Änderungen vorbehalten.