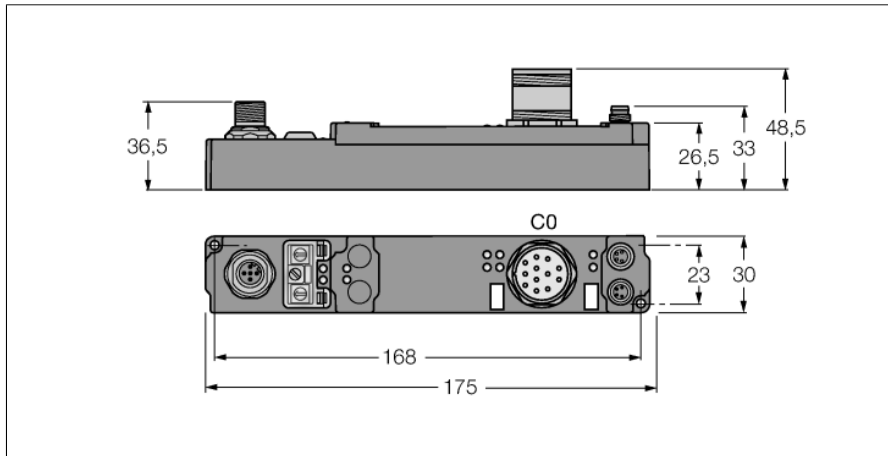
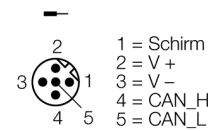


piconet® Stand-alone-Modul für CANopen
1-kanaliges SSI-Geber-Interface
SCOB-10S-0005

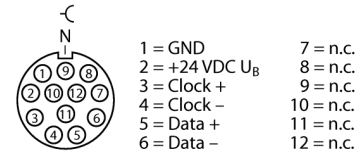


- SSI-Geber-Interface
- 1-kanalig
- Konfigurationsschnittstelle
- Parametrierbare Funktionen
- Unterstützt via I/O-ASSISTANT 2
- Direkter Feldbus Anschluss
- Glasfaserverstärktes Gehäuse
- Schock- und Schwingungsgeprüft
- Vergossene Modulelektronik
- Metallsteckverbinder
- Schutzart IP67

Feldbus M12 x 1



Encoder - M23 x 1



Spannungsversorgung M8 x 1



Typenbezeichnung	SCOB-10S-0005
Ident-Nr.	6824157
Anzahl der Kanäle	1
Betriebs-/Lastspannung	20...29 VDC
Betriebsstrom	≤ 55 mA
Übertragungsrate Feldbus	10 Kbit/s...1 Mbit/s
Adressierung Feldbus	0 bis 99
Serviceschnittstelle	Parametrierung via I/O-ASSISTANT
Potenzialtrennung	Feldbus zur Betriebsspannung
Bitübertragung	differenziell (RS485)
Übertragungsrate	variabel bis 1 MHz (Default 250 Hz)
Serieller Eingang	24 Bit
Datenrichtung	Lesen
Sensorversorgung	24 VDC aus Lastspannung
Potenzialtrennung	Betriebsspannung zu RS232
Abmessungen (B x L x H)	30 x 175 x 26.5mm
Betriebstemperatur	0...+55 °C
Lagertemperatur	-25 bis 85 °C
Schwingungsprüfung	gemäß EN 60068-2-6
Schockprüfung	gemäß EN 60068-2-27
Elektromagnetische Verträglichkeit	gemäß EN 61000-6-2/EN 61000-6-4
Schutzart	IP67
Zulassungen	CE, cULus