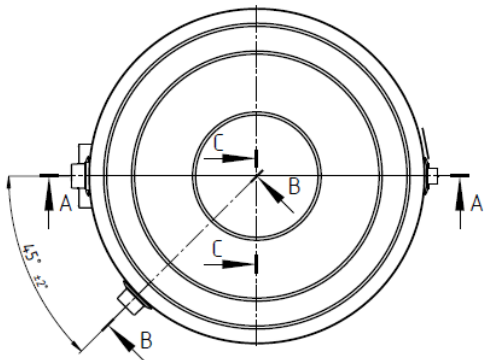
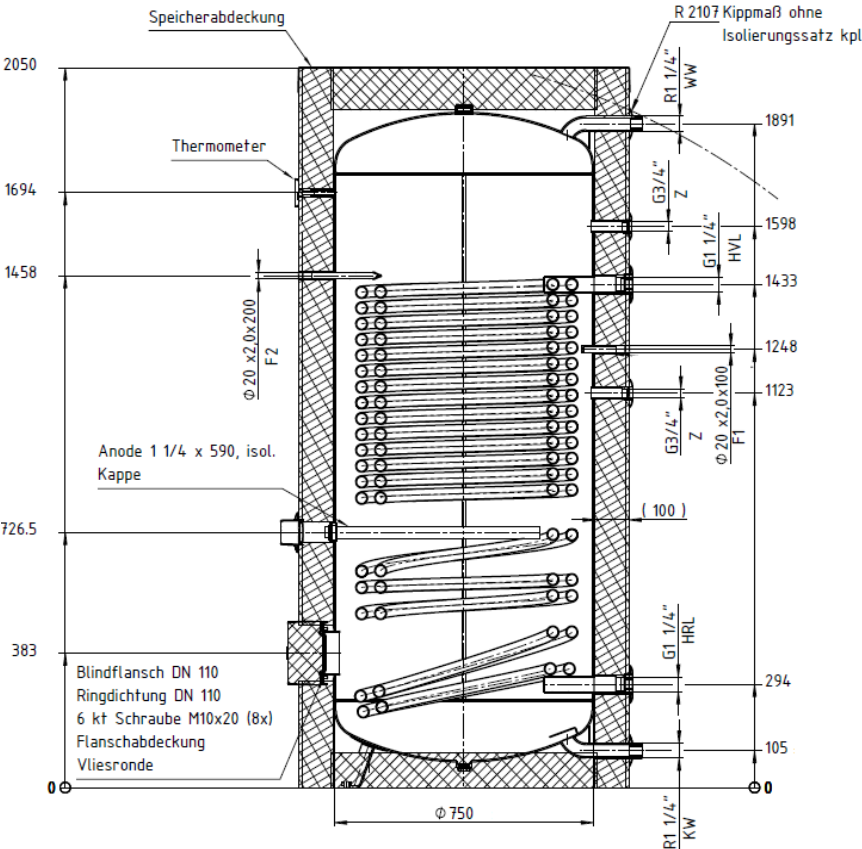


Geräteinformationen Warmwasserspeicher WWSP 770

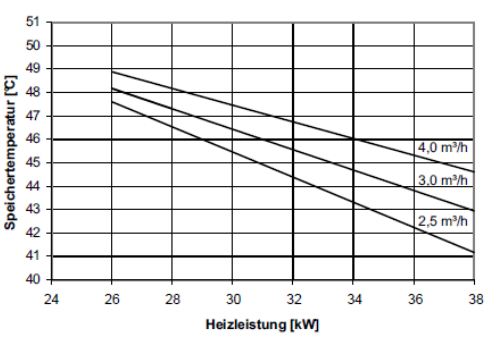


Technische Daten	
Nenninhalt	740 Liter
Nutzhalt	691 Liter
Wärmetauscherfläche	7,0 m ²
Inhalt Wärmetauscher	49 Liter
Höhe (ohne/mit Dämmung)	1950 / 2050 mm
Breite	750 / 950 mm
Tiefe	750 / 950 mm
Durchmesser	750 / 950 mm
Kippmass (ohne Dämmung) zul. Betriebstemperatur	2107 mm
Heizwasser	110 °C
zul. Betriebsdruck Heizwasser	13 bar
Warmwasser	95 °C
zul. Betriebsdruck	13 bar
Wärmeverlust ¹	3,0 kWh/24h
Energieeffizienzklasse	C (125 W)
Speichergewicht (Netto)	247 kg

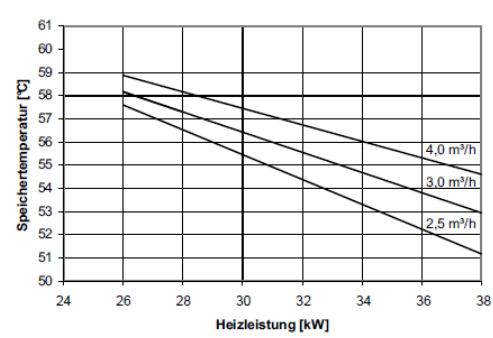
1. Raumtemperatur 20 °C; Speichertemperatur 65 °C

Anschlüsse	
Kaltwasser	R 1 1/4"
Warmwasser	R 1 1/4"
Zirkulation	G 3/4" IG
Heizwasservorlauf	G 1 1/4" IG
Heizwasserrücklauf	G 1 1/4" IG
Flansch	DN 110 (TK 150) 8 Loch
Anoden Durchmesser	33 mm
Anodenlänge	590 mm
Anoden Anschlussgewinde	G 1 1/4" IG
Tauchhülse	Ø 20 x 100 mm
max. Eintauchtiefe Heizstab (Flansch)	450 mm

Erreichbare Speichertemperaturen bei 55 °C Vorlauftemperatur



Erreichbare Speichertemperatur bei 65 °C Vorlauftemperatur



Druckverlust Warmwasserspeicher: t_{Wasser} = 20 °C, p_{Wasser} = 2 bar

