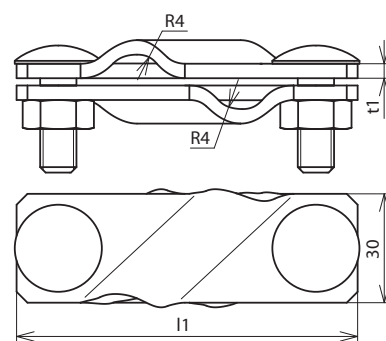


## SVK 7.10 7.10 FL30 V4A (308 229)



Maßbild SVK 7.10 7.10 FL30 V4A

<b>Typ</b>	<b>SVK 7.10 7.10 FL30 V4A</b>
<b>Art.-Nr.</b>	<b>308 229</b>
Werkstoff Klemme	<b>NIRO (V4A)</b>
Klemmbereich Rd / Rd	7-10 / 7-10 mm
Klemmbereich Rd / Fl	7-10 / 30 mm
Klemmbereich Fl / Fl	30 / 30 mm
Klemmbereich (mehrdrätig / Seil)	35-120 mm <sup>2</sup>
Schraube	☝ M10 x 30 mm
Werkstoff Schraube / Mutter	<b>NIRO (V4A)</b>
Werkstoff-Nr.	1.4571 / 1.4404 / 1.4401 1.4571 / 1.4404 / 1.4401
ASTM / AISI:	316Ti / 316L / 316 316Ti / 316L / 316
Abmessung (l1 x t1)	94 x 3 mm
Blitzstromtragfähigkeit (10/350 µs)	$I_{lim} 100 kA$ / $I_{lim} 50 kA$ *)
Normenbezug	DIN EN 62561-1
Kurzschlussstrom (AC 50 Hz / DC) (1 s; ≤ 300 °C)	3,2 kA

### Stammdaten

Nettogewicht	190.000 g/st
Zolltarifnummer (Komb. Nomenklatur EU)	85359000
GTIN (EAN)	4013364083745
VPE	25 ST

Änderungen in Form und Technik, bei Maßen, Gewichten und Werkstoffen behalten wir uns im Sinne des Fortschrittes der Technik vor. Die Abbildungen sind unverbindlich.

\*) Genaue Zuordnung siehe Prüfzertifikat.