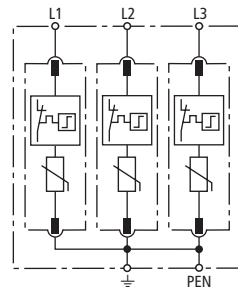
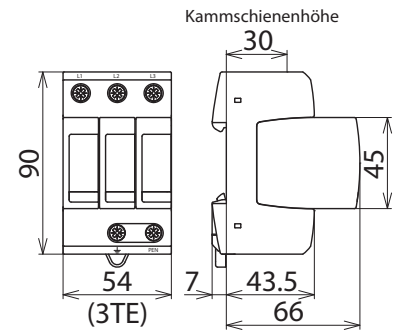


## DG M TNC 440 (952 303)

- Anschlussfertige Komplettseinheit bestehend aus Basisteil und gesteckten Schutzmodulen
- Hohes Ableitvermögen durch leistungsfähige Zinkoxidvaristoren/Funkenstrecken
- Hohe Gerätesicherheit durch Ableiterüberwachung „Thermo-Dynamik-Control“



Prinzipschaltbild DG M TNC 440



Maßbild DG M TNC 440

Modularer Überspannungs-Ableiter für TN-C-Systeme (3+0-Schaltung).

Typ	DG M TNC 440
Art.-Nr.	952 303
<b>Standards</b>	
SPD nach EN 61643-11 / ... IEC 61643-11	Typ 2 / Class II
Energetisch koordinierte Schutzwirkung zum Endgerät ( $\leq 10$ m)	Typ 2 + Typ 3
Nennspannung AC ( $U_N$ )	400 / 690 V (50 / 60 Hz)
Höchste Dauerspannung AC ( $U_C$ )	440 V (50 / 60 Hz)
Nennableitstoßstrom ( $8/20 \mu\text{s}$ ) ( $I_N$ )	20 kA
Max. Ableitstoßstrom ( $8/20 \mu\text{s}$ ) ( $I_{\text{max}}$ )	40 kA
Schutzpegel ( $U_p$ )	$\leq 2$ kV
Schutzpegel bei 5 kA ( $U_p$ )	$\leq 1,7$ kV
Ansprechzeit ( $t_A$ )	$\leq 25$ ns
Max. netzseitiger Überstromschutz	125 A gG
Kurzschlussfestigkeit bei max. netzseitigem Überstromschutz ( $I_{\text{scCR}}$ )	25 kA <sub>eff</sub>
TOV-Spannung ( $U_T$ ) - Charakteristik	580 V / 5 sec. - Festigkeit 765 V / 120 min. - sicherer Ausfall
Betriebstemperaturbereich ( $T_U$ )	-40 °C ... +80 °C
Funktions- / Defektanzeige	grün / rot
Anzahl der Ports	1
Anschlussquerschnitt (min.)	1,5 mm <sup>2</sup> ein- / feindrähtig
Anschlussquerschnitt (max.)	35 mm <sup>2</sup> mehrdrähtig / 25 mm <sup>2</sup> feindrähtig
Montage auf	35 mm Hutschiene nach EN 60715
Gehäusewerkstoff	Thermoplast, Farbe rot, UL 94 V-0
Einbauort	Innenraum
Schutzart	IP 20
Einbaumaße	3 TE, DIN 43880
Zulassungen	KEMA, UL

### Stammdaten

Nettogewicht	355.300 g/st
Zolltarifnummer (Komb. Nomenklatur EU)	85363030
GTIN (EAN)	4013364120709
VPE	1 ST

Änderungen in Form und Technik, bei Maßen, Gewichten und Werkstoffen behalten wir uns im Sinne des Fortschrittes der Technik vor. Die Abbildungen sind unverbindlich.