

**IT Importante:** - Per garantire il buon funzionamento e la sicurezza dell'apparecchio è necessario che l'installazione sia eseguita a regola d'arte da personale qualificato, rispettando le istruzioni seguenti. - Prima di eventuali manutenzioni togliere sempre tensione con un interruttore bipolare. - La sostituzione della sorgente luminosa può essere effettuata solo da personale qualificato o dal costruttore dell'apparecchio. - Qualsiasi tipo di manutenzione alla componentistica può essere effettuata solo da personale qualificato o dal costruttore dell'apparecchio. - Le istruzioni devono essere conservate.

**GB Important:** - In order to ensure optimum performance and safety, the fitting must be correctly installed by qualified personnel, in compliance with the following instructions. - Before performing any maintenance, always remove the voltage with a bipolar switch. - The light source must be replaced only by qualified personnel or by the manufacturer of the fitting. - Any type of component maintenance can only be carried out by qualified personnel or by the manufacturer of the device. - The following instructions must be kept in a safe place.

**DE Wichtig:** - Zur Gewährleistung der einwandfreien Funktionsweise und Sicherheit der Leuchte muss die Installation sachgemäß durch Fachpersonal erfolgen und dabei die folgenden Anleitungen beachtet werden. - Vor eventuellen Instandhaltungsarbeiten mit dem zweipoligen Schalter immer die Spannung abtrennen. - Die Auswechslung des Leuchtmittels darf nur von Fachpersonal oder vom Hersteller der Leuchte durchgeführt werden. - Jede Art von Wartungseingriff an den Bestandteilen darf nur von Fachpersonal oder vom Hersteller der Leuchte durchgeführt werden. - Die Anleitungen sind aufzubewahren.

**FR Important:** - Cela implique, afin de garantir son bon fonctionnement et la sécurité de celui-ci, que son installation et son raccordement soient effectués par du personnel qualifié. - Avant d'éventuelles opérations d'entretien, toujours couper la tension à l'aide d'un interrupteur bipolaire. - Le remplacement des sources lumineuses ne peut être effectué que par du personnel qualifié ou par le fabricant de l'appareil. - Toute intervention d'entretien sur les composants ne peut être réalisée que par du personnel qualifié ou par le fabricant de l'appareil. - Les instructions doivent être absolument conservées après l'installation des produits.

**ES Importante:** - Para garantizar el buen funcionamiento y la seguridad de la luminaria es necesario que su instalación sea realizada a la perfección por personal especializado, respetando las siguientes instrucciones. - Antes de cualquier tipo de mantenimiento, cortar siempre la tensión con el disyuntor bipolar. - La sustitución de la fuente luminosa puede ser efectuada sólo por personal cualificado o por el fabricante de la luminaria. - Cualquier tipo de mantenimiento a los componentes puede ser llevado a cabo sólo por personal cualificado o por el fabricante del aparato. - Las instrucciones deberán ser guardadas.

**NL Belangrijk:** - Om een goede werking en de veiligheid van de armatuur te garanderen is het daarom noodzakelijk dat de installatie vakkundig wordt uitgevoerd, door gekwalificeerd personeel en met inachtneming van de montage-instructies. - Voordat men eventueel onderhoud gaat uitvoeren moet men altijd de stroom uitschakelen met een bipolaire schakelaar. - De vervanging van de lichtbron mag alleen door gekwalificeerd personeel of door de constructeur van de armatuur worden uitgevoerd. - Welk onderhoud dan ook aan de onderdelen mag alleen worden uitgevoerd door gekwalificeerd personeel of door de constructeur van de armatuur. - De instructies moeten bewaard worden.

**PT Importante:** - Para garantir o bom funcionamento e a segurança do aparelho, é necessário que a instalação seja executada de acordo com as boas práticas por pessoal qualificado, respeitando as instruções seguintes. - Antes de eventuais manutenções, desligar sempre a tensão com um interruptor bipolar. - A substituição da fonte luminosa só pode ser efetuada por pessoal qualificado ou pelo fabricante do aparelho. - Qualquer tipo de manutenção dos componentes só pode ser efetuado por pessoal qualificado ou pelo fabricante do aparelho. - As instruções devem ser conservadas.

**DK Vigtigt:** - Beslaget skal installeres korrekt af kvalificeret personale for optimal ydelse og sikkerhed. - Før enhver form for vedligeholdelse, slukkes for strømmen på on/off kontakten. - Udsiftningen af lyskilden må kun udføres af kvalificeret personale eller af fabrikanten af apparatet. - Enhver form for vedligeholdelse på komponenterne, må kun udføres af kvalificeret personale eller af producenten af apparatet. - Følgende vejledning skal følges nøje.

**CZ Důležité:** - Pro zajištění správné činnosti a bezpečnosti zařízení je nutné, aby instalaci provedl odborným způsobem kvalifikovaný personál, který dodržuje dále uvedené pokyny. - Před každou údržbou vždy vypněte napětí pomocí dvoupolového vypínače. - Výměnu světelného zdroje smí provádět pouze kvalifikovaný personál nebo výrobce svítidla. - Jakoukoli údržbu komponent smí provádět pouze kvalifikovaný personál nebo výrobce svítidla. - Pokyny se musí uložit.

**PL Ważne:** - Aby zagwarantować prawidłowe funkcjonowanie i bezpieczeństwo urządzenia, konieczne jest, by instalacja została wykonana przez wykwalifikowany personel, przestrzegający następujących instrukcji. - Przed rozpoczęciem ewentualnej konserwacji, należy odciąć napięcie przy pomocy dwubiegunowego wyłącznika. - Wymiana źródła światła może zostać wykonana wyłącznie przez wykwalifikowany personel lub przez producenta urządzenia. - Jakakolwiek czynność konserwacji komponentów może zostać wykonana wyłącznie przez wykwalifikowany personel lub przez producenta urządzenia. - Należy przechowywać instrukcję.

**RU Важно:** - Для обеспечения правильной работы и безопасности прибора установка должна быть выполнена квалифицированным персоналом в соответствии со следующими инструкциями. - Перед техобслуживанием всегда отключать напряжение посредством двухполюсного выключателя. - Замену источника света может выполнять только квалифицированный персонал или изготовитель прибора. - Любое техобслуживание компонентов может выполнять только квалифицированный персонал или изготовитель прибора. - Инструкции следует сохранить.

**SI Pomembno:** - Za zagotovitev pravilnega delovanja in varnosti naprave, je treba slednjo pravilno montirati, kar mora opraviti usposobljeno osebje in pri tem upoštevati naslednja navodila. - Pred morebitnim vzdrževanjem z dvopolnim stikalom vedno odklopite napetost. - Zamenjavo svetlobnega vira lahko opravi samo usposobljeno osebje ali proizvajalec naprave. - Vsako vzdrževanje sestavnih delov lahko opravi samo usposobljeno osebje ali proizvajalec naprave. - Navodila se mora shraniti.

**GR Σημαντικό:** - Για να εξασφαλίσετε τη σωστή λειτουργία και την ασφάλεια της συσκευής η εγκατάσταση πρέπει να γίνει από ειδικευμένο προσωπικό, τηρώντας τις ακόλουθες οδηγίες. - Πριν εκτελέσετε οποιαδήποτε συντήρηση, πάντα να αφαιρείτε την τάση με ένα διπολικό διακόπτη. - Η φωτεινή πηγή πρέπει να αντικατασταθεί μόνο από εξειδικευμένο προσωπικό ή από τον κατασκευαστή της τοποθέτησης. - Οποιοδήποτε είδος εξαρτήματος συντήρησης μπορεί να διεξαχθεί μόνο από εξειδικευμένο προσωπικό ή από τον κατασκευαστή της συσκευής. - Οι οδηγίες πρέπει να τηρούνται.

**SK Dôležité:** - Na zaistenie správneho fungovania a bezpečnosti zariadenia je nevyhnutné, aby ho nainštaloval kvalifikovaný personál za dodržania všetkých požiadaviek platných noriem, pokynov a predpisov. - Pred vykonávaním akejkoľvek údržby odpojte napätie dvojpólovým vypínačom. - Svetelný zdroj môže vymieňať len kvalifikovaný personál alebo výrobca zostavy. - Akýkoľvek typ údržby komponentov môže vykonávať len kvalifikovaný personál alebo výrobca zariadenia. - Nasledujúci návod si musíte odložiť.

**IL חשוב:** - להבטחת ביצועים אופטימליים ובטיחות של גוף התאורה יש לדאוג להרכבתו התקינה על ידי איש מקצוע מוסמך. - יש לנתק את הזרם הראשי בעזרת מפסק דו קוטבי לפני כל פעולות תחזוקה שהיא. - החלפת מקור האור יכולה להתבצע רק על ידי טכנאי מוסמך או על ידי היצרן של גוף התאורה. - תחזוקת רכיבים מכל סוג שהיא תבוצע רק על ידי אנשי מקצוע מוסמכים או על ידי היצרן של המכשיר. - יש להקפיד לפעול על פי ההוראות הבאות.

**SA هام:** - يجب أن يتم تركيب التجهيزات بشكل صحيح من قبل موظفين مؤهلين لتحقيق الأداء الأمثل والسلامة. - أفضل دائمًا الفولطية من خلال مفتاح مزدوج القطبية قبل القيام بأي عملية صيانة. - يجب ألا يتم استبدال مصدر الضوء إلا من قبل فني مؤهل أو الشركة المصنعة لقطعة التركيب. - لا يمكن إجراء صيانة لأي نوع من المكونات إلا من قبل فني مؤهل أو الشركة المصنعة للجهاز. - يجب الالتزام بالإرشادات التالية بشكل صارم.



**IT** Distanza minima fra il proiettore ed il soggetto illuminato.

**GB** Minimum distance between floodlight and illuminated surface.

**DE** Mindestabstand zwischen Strahler und beleuchtetem Gegenstand.

**FR** Distance minimum entre le projecteur et l'objet a eclaireur.

**ES** Distancia mínima entre el proyector y el objeto a iluminar.

**NL** Minimum afstand tussen de schijnwerper en het verlichte object.

**PT** Distância mínima entre o projetor e o objeto a iluminar.

**DK** Minimum afstand mellem spot og bændbart materiale.

**CZ** Minimální vzdálenost mezi svítidlem a osvětlovanou plochou.

**PL** Minimalna odległość między projektorem a oświetlonym przedmiotem.

**RU** Минимальное расстояние между прожектором и освещенным объектом.

**SI** Minimalna razdalja med žarometom in osvetljenim subjektom.

**GR** Ελάχιστη απόσταση μεταξύ προβολέα και φωτισμένης επιφάνειας.

**SK** Minimálna vzdialenosť medzi svetlometom a osvetlenou plochou.

**IL** מינימום מרחק בין תאורת הצפה לשטח הארה.  
**SA** أدنى مسافة بين الضوء الغامر والسطح المضيئ.



## GRUPPO DI RISCHIO RISK GROUP

**IT** Gruppo di rischio 1 alla distanza di 2,6 m secondo la Norma IEC/TR 62778:2014.

**GB** Risk group 1 at a distance of 2,6 m according to Standard IEC/TR 62778:2014.

**DE** Risikogruppe 1 bei Abstand von 2,6 m gemäß Standard IEC/TR 62778:2014.

**FR** Groupe de risque 1 à une distance de 2,6 m conformément à la Norme IEC/TR 62778:2014.

**ES** Grupo de riesgo 1 a una distancia de 2,6 m según la Norma IEC/TR 62778:2014.

**NL** Risicogroep 1 op een afstand van 2,6 m volgens de IEC/TR 62778:2014 norm.

**PT** Grupo de risco 1 à distância de 2,6 m de acordo com a Norma IEC/TR 62778:2014.

**DK** Risikogruppe 1 i en afstand på 2,6 m i henhold til standard IEC/TR 62778:2014.

**CZ** Riziková skupina 1 ve vzdálenosti 2,6 m podle normy IEC/TR 62778:2014.

**PL** Grupa ryzyka 1 w odległości 2,6 m zgodnie z normą IEC/TR 62778:2014.

**RU** Группа риска 1 на расстоянии 2,6 м согласно норме IEC/TR 62778:2014.

**SI** Skupina tveganja 1 na razdalji 2,6 m, skladno s standardom IEC/TR 62778:2014.

**GR** Ομάδα κινδύνου 1 σε απόσταση 2,6 μ., σύμφωνα με το πρότυπο IEC/TR 62778:2014.

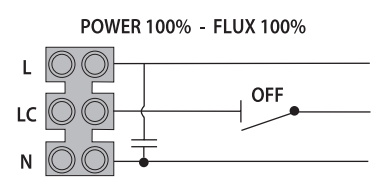
**SK** Skupina rizika 1 vzdialenosť 2,6 m podľa normy IEC/TR 62778:2014.

**IL** קבוצת סיכון 1 לפי IEC / TR 62778: 2014 במרחק של 2.6 מטר.

**SA** مجموعة المخاطر 1 على مسافة 2.6 متر وفقاً للمعيار IEC / TR 62778: 2014.



## RIDUZIONE DI POTENZA CON COMANDO PILOTA REDUCE PILOT POWER COMMAND FUNCTION



**IT** **Funzionamento riduzione di potenza comando pilota:** Modello equipaggiato con dispositivo che permette di avere una riduzione del flusso luminoso del 50% con una semplice linea supplementare di comando. La linea supplementare è una semplice linea 0-230 V, ed il sistema è programmato per il funzionamento nel seguente modo:

- Linea supplementare "ON" (in tensione), il sistema si commuta in potenza ridotta dimmerando al 50% il flusso luminoso.
- Linea supplementare "OFF" (non in tensione), il sistema funziona a piena potenza generando il 100% del flusso luminoso.

**GB** **Reduced pilot power command function:** Model equipped with device that allows it to reduce the luminous flux by 50% with a simple supplementary command line. The supplementary line is a simple 0-230 V line, and the system is programmed to function as follows:

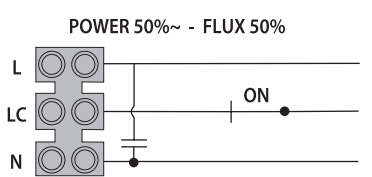
- Supplementary line "ON" (live), the system switches to reduced power dimming the luminous flux by 50%.
- Supplementary line "OFF" (not live), the system works at full power generating 100% of the luminous flux.

**DE** **Betriebsweise mit gesteuerter Leistungsreduzierung:** Dieses Modell ist mit einer Vorrichtung ausgestattet, die dank einer einfachen zusätzlichen Steuerleitung eine Reduzierung des Lichtstroms um 50% ermöglicht. Bei der Zusatzleitung handelt es sich um eine einfache 0-230V-Leitung, und das System ist für die folgende Betriebsweise programmiert:

- Zusatzleitung "ON" (unter Spannung): das System schaltet auf reduzierte Spannung um und dimmt den Lichtstrom auf 50%.
- Zusatzleitung "OFF" (nicht unter Spannung): das System läuft mit voller Spannung und erzeugt 100% des Lichtstroms.

**FR** **Fonctionnement réduction de puissance avec commande pilote:** Modèle équipé de dispositif qui permet une réduction du flux lumineux de 50% avec une simple ligne de commande supplémentaire. La ligne supplémentaire est une simple ligne 0-230 V et le système est programmé pour le fonctionnement suivant:

- Ligne supplémentaire "ON" (sous tension), le système commute en puissance réduite en régulant le flux lumineux sur 50%.
- Ligne supplémentaire "OFF" (hors tension), le système fonctionne à la pleine puissance en générant 100% du flux lumineux.



**ES** **Funcionamiento con reducción de potencia con mando piloto:** Modelo equipado con un dispositivo que permite obtener una reducción del flujo luminoso del 50% con una simple línea adicional de mando. La línea adicional es una sencilla línea 0-230 V, y el sistema está programado para el funcionamiento de la siguiente manera:

- Línea adicional "ON" (en tensión), el sistema se conmuta en potencia reducida regulando al 50% el flujo luminoso.
- Línea adicional "OFF" (no en tensión), el sistema funciona a plena potencia generando el 100% del flujo luminoso.

**NL** **Functionering bestuurde vermogensreductie:** Model uitgerust met een apparaat waarmee een vermindering van de lichtvloed van 50% verkregen wordt met een simpele extra besturingslijn. De extra lijn is een simpele 0-230 V lijn, en het systeem is geprogrammeerd voor gebruik op de volgende manier:

- Extra lijn "ON" (onder spanning), het systeem schakelt over op een laag vermogen door de lichtvloed met 50% te dimmen.
- Extra lijn "OFF" (niet onder spanning), het systeem werkt op vol vermogen en wekt 100% van de lichtvloed op.

**PT** **Funcionamento com redução de potência com comando piloto:** Modelo equipado com dispositivo que permite uma redução do fluxo luminoso de 50% com uma simples linha suplementar de comando. A linha suplementar é uma simples linha 0-230 V, e o sistema é programado para o funcionamento da seguinte forma:

- Linha suplementar "ON" (em tensão), o sistema comuta-se em potência reduzida, regulando o fluxo luminoso a 50%.
- Linha suplementar "OFF" (não em tensão), o sistema funciona em plena potência, gerando 100% do fluxo luminoso.

**DK** **Fungerer med strømreduktion via kommandopilot:** Model udstyret med en anordning, der gør det muligt at opnå en reduktion af lysstrømmen på 50% med en enkel ekstra kommandolinje. Den ekstra linje er en enkel 0-230 V linje, og systemet er programmeret til drift på følgende måde:

- Ekstra ON linje (aktiveret), systemet skifter til en lav dæmpningseffekt på 50% af lysstrømmen.
- Ekstra OFF linje (deaktiveret), systemet kører på fuld kraft, genererer 100% af lysstrømmen.

**CZ** **Funkce snížení výkonu, pilotní ovládání:** Model vybavený zařízením, které umožňuje dosáhnout snížení světelného toku o 50% pomocí jednoduchého přídatného ovládacího vedení. Přídatné vedení je jednoduché vedení 0-230 V a systém je naprogramován pro provoz následujícím způsobem:

- Přídatné vedení "ON" (pod napětím), systém se přepne na snížený výkon se stmíváním na 50% světelného toku
- Přídatné vedení "OFF" (bez napětí), systém pracuje na plný výkon a vytváří 100% světelného toku.

**PL** **Funkcjonowanie z redukcją mocy przy pomocy pilota:** Model wyposażony jest w urządzenie, które pozwala na redukcję strumienia świetlnego o 50% przy pomocy prostej linii sterującej. Linia dodatkowa to prosta linia 0-230 V, a system zaprogramowany jest dla funkcjonowania w następujący sposób:

- Linia dodatkowa "ON" (pod napięciem), system przelacza na zredukowaną moc, ściemniając do około 50% strumienia świetlnego
- Linia dodatkowa "OFF" (nie pod napięciem), system funkcjonuje na pełnej mocy, tworząc 100% strumienia świetlnego.

**RU** **Работа с уменьшением мощности пилотным устройством:** Модель укомплектована устройством, обеспечивающим сокращение светового потока на 50% с помощью обычной дополнительной линии управления. Дополнительная линия представляет собой обычную линию 0-230 В, а система настроена для работы в следующем режиме:

- Дополнительная линия "ON" (под напряжением), система переходит в режим уменьшенной мощности, диммируя на 50% световой поток
- Дополнительная линия "OFF" (не под напряжением), система работает на полной мощности, генерируя 100% светового потока.

**SI** **Delovanje z zmanjšanjem moči s pilotskim krmiljenjem:** Model je opremljen z napravom, ki omogoča zmanjšanje svetlobnega toka za 50% s preprosto dodatno linijo za upravljanje. Dodatna linija je običajna linija 0-230 V in sistem je programiran za delovanje na naslednji način:

- Dodatna linija "ON" (pod napetostjo), sistem se preklopi na zmanjšano moč z zatamnjenjivo svetlobnega toka za 50%
- Dodatna linija "OFF" (ni pod napetostjo), sistem deluje s polno močjo in oddaja 100% svetlobnega toka.

**GR** **Λειτουργία εντολής μειωμένης πιλοτικής ισχύος:** Μοντέλο εξοπλισμένο με συσκευή που επιτρέπει τη μείωση της φωτεινής ροής κατά 50% με μια απλή συμπληρωματική γραμμή εντολής. Η συμπληρωματική γραμμή είναι μια απλή 0-230 V γραμμή, και το σύστημα είναι προγραμματισμένο να λειτουργήσει ως εξής:

- Συμπληρωματική γραμμή "ON" (ζωντανά), το σύστημα αλλάζει σε μειωμένη τάσης συσκότιση της φωτεινής ροής κατά 50%
- Συμπληρωματική γραμμή "OFF" (όχι ζωντανά), το σύστημα δουλεύει με πλήρη ισχύ προκαλώντας 100% της φωτεινής ροής.

**SK** **Funkcia zníženia výkonu pilotným povelom:** Model vybavený zariadením ktoré umožňuje znížiť svetelný tok o 50% pomocou jednoduchého prídavného povelového vedenia. Týmto prídavným vedením je jednoduchý prívod napätia 0-230 V a systém je naprogramovaný, aby fungoval takto:

- Prídavné vedenie "ON" (pod napätím), systém sa prepne na znížený výkon so stmieváním na 50% svetelného toku
- Prídavné vedenie "OFF" (bez napätia), systém pracuje na plný výkon a generuje 100% svetelného toku.

## IL מונקצית שלט עוצמה פילוט

**מופחת:** דגם שמצויד בהתקן שמאפשר לו להפחית את זרם האור ב-50%, במצעות שורת פקודה פשוטה נוספת. השורה הנוספת היא שורת 0-230 V פשוטה, והמערכת מתוכנתת לפעול באופן הבא:

- שורה נוספת "ON" (חי), המערכת עוברת לעוצמה מופחתת ומנמעת את זרם האור ב-50%
- שורה נוספת "OFF" (לא חי), המערכת פועלת בעוצמה מלאה ומפיקה 100% מדרם האור.

## SA وظيفة أمر الطاقة الدليلية

**المخفضة:** تم تزويد الطراز بجهاز يتيح له إمكانية الحد من تدفق الإنارة بنسبة 50% من خلال استخدام خط أوامر بسيط وإضافي. الخط الإضافي عبارة عن خط بسيط بجهد 0-230 فولط، وتتم برمجة النظام للعمل على النحو التالي:

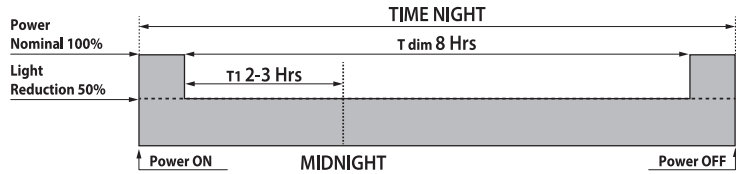
- خط إضافي «تشغيل» (مباشر)، يتحول النظام إلى الطاقة المخفضة مع تعتيم تدفق الإنارة بنسبة 50%
- خط إضافي «إيقاف تشغيل» (غير مباشر)، يعمل النظام بكامل طاقته مما يولد 100% من تدفق الإنارة.





# RIDUZIONE AUTOMATICA DI POTENZA

## REDUCED AUTOMATIC POWER FUNCTION



### IT Funzionamento riduzione automatica

**di potenza:** Modello equipaggiato con alimentatore elettronico adatto per tensioni nominali di 220÷240 V 50/60 Hz, pre-programmato per ridurre il flusso luminoso del 50% nel seguente modo:

- riconoscimento della mezzanotte astrale (il punto medio del tempo di accensione)
- riduzione del flusso per 8 ore complessive. A seconda dei modelli la fase di dimmerazione può iniziare dalle 2 alle 3 ore prima della mezzanotte astrale per proseguire poi per 8 ore complessive. Il punto mid-point è calcolato generalmente facendo la media ponderale di accensioni precedenti: generalmente da 1 a 5 a seconda del modello di alimentatore. In base a questa caratteristica, l'alimentatore nei primi giorni di accensione dell'impianto, durante la fase di acquisizione dati per il calcolo della mezzanotte astrale, non attiva la funzione dimmerazione.

### GB Reduced automatic power

**function:** Model equipped with electronic ballast suitable for 220÷240 V 50/60 Hz nominal voltage, pre-programmed in order to reduce the luminous flux by 50% in the following way:

- recognition of the astral midnight (e.g. midpoint of the switch-on time)
- flux reduction for a total of 8 hours. Depending on the models, the dimming phase can start 2 or 3 hours before astral midnight and continue for a total of 8 hours.
- The mid-point is generally calculated by using the weighted average of previous activations: generally from 1 to 5 depending on the power supply unit model. Based on this characteristic, during the first days of activation of the system, when the power supply unit is acquiring data autonomously for calculating the astral midnight, it will not activate the dimming function.

### DE Betriebsweise mit automatischer

**Leistungsreduzierung:** Dieses Modell ist mit einem elektronischen Netzteil für eine Nennspannung von 220÷240 V 50/60 Hz ausgestattet, der für die Reduzierung des Lichtstroms um 50% wie folgt vorprogrammiert ist:

- Erkennung der "astralen" Mitternacht (Halbzeit der Einschaltdauer)
- Reduzierung des Lichtstroms für insgesamt 8 Stunden. Die Dimmphase beginnt je nach Modell 2 bis 3 Stunden vor der "astralen" Mitternacht und dauert insgesamt 8 Stunden.
- Der "Mid-Point" wird im Allgemeinen auf Basis des gewogenen Mittelwerts vorhergehender Einschaltungen berechnet. Diese betragen je nach Netzteilmodell zwischen 1 und 5. Daher aktiviert das Netzteil in den ersten Tagen des Anlagenbetriebs und während der Datenerfassung für die Berechnung der "astralen" Mitternacht die Dimmerfunktion nicht.

### FR Fonctionnement réduction

**automatique de puissance:** Modèle équipé d'alimentateur électronique adapté aux tensions nominales de 220÷240 V 50/60 Hz, préprogrammé pour réduire le flux lumineux de 50% comme suit:

- reconnaissance du minuit astral (le point moyen du temps d'allumage)
- réduction du flux pendant une durée totale de 8 heures. En fonction des modèles, la phase de régulation peut commencer de 2 à 3 heures avant le minuit astral pour continuer ensuite pendant un total de 8 heures.
- Le mid-point est généralement calculé en effectuant le moyenne pondérale d'allumage précédents: généralement de 1 à 5 en fonction du modèle d'alimentateur. En fonction de cette caractéristique, lors des premiers jours d'allumage de l'installation, durant la phase d'acquisition des données pour le calcul du minuit astral, l'alimentateur n'active pas la fonction de régulation.

### ES Funcionamiento con reducción

**automática de potencia:** Modelo equipado con alimentador electrónico idóneo para tensiones nominales de 220÷240 V 50/60 Hz, pre-programado para reducir el flujo luminoso del 50% de la siguiente manera:

- reconocimiento de la medianoche astral (la mitad del tiempo de encendido)
- reducción del flujo durante 8 horas en total. Según los modelos, la fase de regulación puede empezar de 2 a 3 horas antes de la medianoche astral, para continuar luego durante 8 horas en total. El punto mid-point generalmente se calcula haciendo el promedio de los encendidos anteriores: normalmente de 1 a 5 según el modelo de alimentador. Según esta característica, el alimentador en los primeros días de encendido de la instalación, durante la fase de adquisición de datos para el cálculo de la medianoche astral, no activa la función de regulación.

### NL Functionering automatische

**vermogensreductie:** Model uitgerust met elektronisch voorschakelapparaat dat geschikt is voor een nominale spanning van 220-240 V 50/60 Hz, voorgeprogrammeerd om de lichtvloed met 50% te verminderen op de volgende manier:

- herkenning van de astrale middernacht (het gemiddelde punt van de ontstekingsperiode)
- reductie van de lichtvloed voor totaal 8 uur. Afhankelijk van de modellen kan de dimfase beginnen van 2 tot 3 uur voor de astrale middernacht en gaat dan zo door voor de volgende 8 uur in totaal.
- Het mid-point wordt meestal berekend door het gewogen gemiddelde van voorgaande ontstekingen te nemen: gewoonlijk van 1 tot 5 afhankelijk van het model voorschakelapparaat. Deze eigenschap zorgt dat het voorschakelapparaat in de eerste dagen van de ontsteking van de installatie, tijdens de fase van gegevensverwerking voor de berekening van de astrale middernacht, niet de dimfunctie activeert.

### PT Funcionamento com redução

**automática de potência:** Modelo equipado com alimentador eletrônico adequado para tensões nominais de 220÷240 V 50/60 Hz, pré-programado para reduzir o fluxo luminoso em 50% da seguinte forma:

- reconhecimento da meia-noite astral (o ponto médio do tempo de ligação)
- redução do fluxo por 8 horas no total. Consoante os modelos, a fase de regulação da intensidade pode começar 2 a 3 horas antes da meia-noite astral, continuando depois por 8 horas totais. O ponto mid-point é calculado geralmente fazendo a média ponderada das ligações anteriores: normalmente, de 1 a 5, consoante o modelo de alimentador. Com base nesta característica, o alimentador, nos primeiros dias de ligação do sistema, durante a fase de aquisição de dados para cálculo da meia-noite astral, não ativa a função de regulação da intensidade.

### DK Fungere med automatisk

**strømreduktion:** Model udstyret med elektronisk adapter egnet til mærkespændinger på 220 til 240 V 50/60 Hz, forprogrammeret til at reducere lysudbyttet med 50% på følgende måde:

- Genkendelse af astral midnat (midtpunktet af turn-on tid)
- Strømreduktion i 8 timer i alt. Afhængigt af modellen, kan lysdæmpningsfasen begynde fra 2 til 3 timer før astral midnat og derefter fortsætte i 8 timer i alt.
- Midtpunktet beregnes normalt ved at tage den gennemsnitlige værdi af tidligere tændinger: generelt fra 1 til 5 afhængigt af strømforsyningsenheden. På baggrund af denne egenskab, vil strømforsyningen i de første dage af tændingen af anlægget under hentningsfasen af data til beregning af astral midnat, ikke aktivere dæmpningsfunktionen.

### CZ Funkce automatického snížení

**výkonu:** Model vybavený elektronickým předřadníkem, vhodný pro jmenovité napětí 220 až 240 V 50/60 Hz, předprogramovaný pro snížení světelného toku o 50 % tímto způsobem:

- rozpoznání astrální půlnoci (průměrný čas zapnutí)
- snížení toku po dobu 8 hodin celkem. Podle modelu může fáze stmívání začít od 2 do 3 hodin před astrální půlnocí a pokračovat pak po dobu 8 hodin celkem.
- Střední bod se obvykle vypočte jako průměrný čas předchozích zapnutí: obvykle od 1 do 5 podle modelu předřadníku. Podle této charakteristiky předřadník v prvních dnech od zapnutí svítidla během fáze získávání dat pro výpočet astrální půlnoci nezapíná funkci stmívání.

### PL Funkcjonowanie z automatyczną

**redukcją mocy:** Model wyposażony jest w statecznik elektroniczny, odpowiedni dla normalnego napięcia 220÷240 V 50/60 Hz, wstępnie zaprogramowany dla zmniejszenia strumienia świetlnego o 50% w następujący sposób:

- rozpoznawanie punktu uruchomienia (zaprogramowana godzina)
- redukcja strumienia przez ogółem 8 godzin. W zależności od modelu, zmniejszenie strumienia świetlnego może rozpocząć się od 2 lub 3 godzin przed punktem uruchomienia, by następnie kontynuować przez kolejnych 8 godzin.
- Punkt uruchomienia obliczony jest ze średniej ważonej poprzednich uruchomień: przeważnie od 1 do 5, w zależności od modelu statecznika. Na podstawie tej charakterystyki statecznik w pierwszych dniach działania instalacji, na etapie nabywania danych do obliczenia punktu uruchomienia, nie aktywuje funkcji ściemniania.

### RU Работа с автоматическим

**уменьшением мощности:** Модель укомплектована электронным источником питания для номинального напряжения 220÷240 В, 50/60 Гц, предварительно настроенным на сокращение светового потока на 50% следующим образом:

- обнаружение астральной полночи (средняя точка времени включения)
- сокращение потока на 8 часов. В зависимости от модели фаза диммирования может начинаться за 2-3 часа до астральной полночи и продолжаться в течение 8 часов.
- Средняя точка (mid-point) обычно рассчитывается исходя из среднего определенного значения предыдущих включений: как правило, от 1 до 5 в зависимости от модели источника питания. В соответствии с этой характеристикой источник питания в первые дни включения системы, во время фазы получения данных для расчета астральной полночи, не активирует функцию диммирования.

### SI Delovanje z avtomatskim

**zmanjšanje moči:** Model je opremljen z elektronskim napajalnikom, primernim za nazivne napetosti 220÷240 V 50/60 Hz, tovarniško programiran za zmanjšanje svetlobnega toka za 50% na naslednji način:

- zaznavanje astralne polnoči (srednja vrednost čas aktivnosti)
- zmanjšanje pretoka za skupno 8 ur. Glede na model, se faza zatemnitve lahko prične od 2 do 3 ure pred astralno polnočjo in nato traja skupno 8 ur.
- Središčna točka je izračunana na podlagi srednje vrednosti prejšnjih aktiviranj, običajno od 1 do 5, odvisno od modela napajalnika. Na podlagi te karakteristike napajalnik v prvih dneh po aktiviranju aparata, med pridobivanjem podatkov za izračun astralne polnoči, ne aktivira funkcije zatemnjevanja.

### GR Λειτουργία Μειωμένης αυτόματης

**ισχύος:** Μοντέλο εξοπλισμένο με ηλεκτρονικό μπάλλαστ κατάλληλο για 220÷240 V 50/60 Hz ονομαστική τάση, προ-προγραμματισμένο έτσι ώστε να μειωθεί η φωτεινή ροή κατά 50% με τον ακόλουθο τρόπο:

- αναγνώριση του αστρικού μεσονυχτίου (π.χ. μεσαίο σημείο στο χρόνο ανοίγματος)
- μείωση ροής για ένα σύνολο 8 ωρών. Ανάλογα με τα μοντέλα, η φάση συσκότισης μπορεί να ξεκινήσει 2 ή 3 ώρες πριν το αστρικό μεσονύχτιο και να συνεχιστεί για ένα σύνολο 8 ωρών.
- Το μεσαίο σημείο γενικά υπολογίζεται χρησιμοποιώντας το ζυγισμένο μέσο όρο των προηγούμενων ενεργοποιήσεων: γενικά από 1 έως 5 ανάλογα με το μοντέλο της μονάδας παροχής ισχύος. Βάσει αυτού του χαρακτηριστικού, κατά τις πρώτες ημέρες της ενεργοποίησης του συστήματος, όταν η μονάδα παροχής ισχύος αποκτά δεδομένα αυτόματα για τον υπολογισμό του αστρικού μεσονυχτίου, δεν θα ενεργοποιηθεί η λειτουργία συσκότισης.

### SK Funkcia automatického zniženia

**výkonu:** Model vybavený elektronickým predradníkom, vhodný pro menovité napätia 220 až 240 V 50/60 Hz, predprogramovaný pre zníženie svetelného toku o 50 % takto:

- rozpoznanie astrálnej polnoci (napr. stredný bod času pre zapínanie)
- zníženie svetelného toku po celých 8 hodin. Podľa modelov môže fáza stmievania začať od 2 do 3 hodín pred astrálnou polnocou a potom pokračovať po celých 8 hodín.
- Stredný bod sa bežne počíta ako vážený priemer predchádzajúcich zapínaní: podľa modelu napájajúcej jednotky obvykle od 1 do 5. Podľa tejto charakteristiky, v prvých dňoch od zapnutia svietidla počas fázy automatického získavania údajov pre výpočet astrálnej polnoci jednotka nezapína funkciu stmievania.

### אוטומטית פונקציה מצומצמת

**IL מופחתת:** דגם מצויד במשבך אלקטרוני שמתאים לרולטז'ניומילי 240÷220 V 50/60 Hz, מתוכנת מראש כדי להפחית את זרם האור ב-50% באופן הבא:

- זיהוי שעת חצות (לדוגמה נקודת האמצע של שעת הדלקה)
- הפחתת זרם למשך 8 שעות סך הכל בדגמים שונים, שלב המעומם יכול להתחיל 2-3 שעות לפני שעת חצות ולהימשך סך הכל 8 שעות.
- נקודת האמצע מוחשבת בדרך כלל בעזרת ממוצע משוקלל של הפעלות קודמות: בדרך כלל בין 1 ל-5 בהתאם לדגם הספק החשמלי. בהתבסס על מאפייני זה, במהלך הימים הראשונים להפעלת המערכת, כאשר ספק הכוח קולט מידע באופן עצמאי לחישוב שעת חצות, המערכת לא תפעיל את פונקציה העומם.

### SA وظيفة الطاقة الأوتوماتيكية

**المخفضة:** تم تزويد الطراز بموازنة إلكترونية مناسبة لفولطية اسمية قدرها 220÷240 فولط 50/60 هرتز، وتمت برمجته سابقاً للحد من تدفق الإنارة بنسبة 50% بالطريقة التالية:

- التعرف على منتصف الليل النجمي (أي نقطة الوسط لوقت التشغيل)
- الحد من التدفق لإجمالي 8 ساعات. واستناداً إلى الطراز، يمكن أن تبدأ مرحلة الاعتام قبل منتصف الليل النجمي بساعتين أو ثلاثة، وتستمر لإجمالي 8 ساعات.
- يتم حساب نقطة الوسط عموماً عن طريق استخدام المتوسط المرجح لعمليات التنشيط السابقة؛ تتراوح نقطة الوسط ما بين 1 و5 بحسب طراز وحدة إمداد الطاقة. وعلى أساس هذه الخاصية، لن يقوم النظام خلال الأيام الأولى من تنشيطه بتنشيط وظيفة الاعتام، وذلك عندما تحصل وحدة إمداد الطاقة على البيانات بشكل مستقل لحساب منتصف الليل النجمي.



## ISTRUZIONI D'INSTALLAZIONE E CONNESSIONE ELETTRICA INSTALLATION AND ELECTRICAL INSTRUCTIONS

**IT Istruzioni per l'installazione :** - L'apparecchio è adatto per l'installazione solo all'esterno. - L'apparecchio è idoneo per l'installazione su superfici normalmente infiammabili. - L'apparecchio è idoneo per l'installazione a qualsiasi altezza. - L'apparecchio deve essere utilizzato solo se completo del suo schermo di protezione. - Regolazione passo 5°.

**Connessione elettrica :** - Controllare che la tensione di alimentazione sia quella riportata sull'etichetta dell'apparecchio. - Per il collegamento elettrico rispettare la marcatura riportata sull'apparecchio. - Il pressacavo (M25x1,5) è adatto per cavi Ø9÷14 mm. - **ATTENZIONE:** usare esclusivamente cavi di tale diametro per garantire il grado IP.

**GB Installation instructions :** - The fitting is suitable for outdoor installation only. - The fitting is suitable for installation on usually flammable surfaces. - The fitting is suitable for mounting at various heights. - The fitting must be used only if complete with its protection screen. - 5° pitch adjustment.

**Electrical connection :** - Check the local voltage is same as indicated on the product label. - For the electrical connection please respect the mark on the fitting. - Cable-gland (M25x1,5) is suitable for Ø9÷14 mm cables. - **WARNING:** cables of this size must be used to guarantee IP protection.

**DE Montageanleitung :** - Die Leuchte ist nur für die Außenmontage geeignet. - Die Leuchte ist für die Installation auf normal entflammaren Flächen geeignet. - Die Leuchte kann in beliebiger Höhe installiert werden. - Die Leuchte darf nur mit Schutzschirm verwendet werden. - Einstellung in 5°-Schritten.

**Elektrischer Anschluss :** - Prüfen, ob die Versorgungsspannung mit der auf dem Gerät angezeigten Spannung übereinstimmt. - Für den Stromanschluss das Datenschild auf der Leuchte beachten. - Die Kabelverschraubung (M25x1,5) ist für Kabel Ø9÷14 mm geeignet. - **ACHTUNG:** Um die IP-Schutzart einzuhalten, dürfen ausschließlich Kabel mit diesem Durchmesser verwendet werden.

**FR Instructions pour l'installation :** - L'appareil est apte seulement pour installation à l'extérieur. - L'appareil est apte pour installation sur des surfaces normalement inflammables. - L'appareil peut être installé à n'importe quelle hauteur. - L'appareil ne doit être utilisé que s'il est équipé de son écran de protection. - Réglage du pas 5°.

**Branchement électrique :** - Contrôler que la tension d'alimentation est celle reportée sur l'étiquette de l'appareil. - Pour la connexion électrique respecter le signe sur l'appareil. - Alimentation par presse-étoupe (M25x1,5) prévue pour des câbles de section de Ø9÷14 mm. - **ATTENTION :** n'utiliser que des câbles conformes à ces diamètres afin de garantir le degré de protection IP.

**ES Instrucciones para la instalación :** - La luminaria es apta para ser instalada sólo en el exterior. - La luminaria puede ser instalada sobre superficies normalmente inflamables. - La luminaria es idónea para su instalación a cualquier altura. - La luminaria debe ser utilizada únicamente si viene con pantalla de protección. - Regulación paso 5°.

**Conexión eléctrica :** - Controlar que la tensión de alimentación sea la que se indica en la etiqueta de la luminaria. - Para la conexión eléctrica respetar los símbolos marcados en la luminaria. - Alimentación con un prensaestopa M25x1,5 apto para cable Ø9÷14 mm. - **ATENCIÓN:** para garantizar el grado de protección IP, utilizar exclusivamente cables de este diámetro.

**NL Instructies voor de installatie :** - De armatuur is alleen geschikt voor installatie buiten. - De armatuur is geschikt voor installatie op normaal ontvlambare oppervlakken. - De armatuur is geschikt voor montage op iedere hoogte. - De armatuur mag alleen gebruikt worden als hij compleet met zijn beschermingsscherm is. - Afstelling steek 5°.

**Elektrische verbinding :** - Controleer dat de voedingsspanning gelijk is aan die op het etiket van de armatuur is weergegeven. - voor elektrische aansluiting de merktekens op de armatuur in acht nemen. - de kabelklem (M25x1,5) is geschikt voor kabels van Ø9÷14 mm. - **LET OP:** uitsluitend gebruiken met kabels van een dergelijke diameter om te zorgen voor de IP graad.

**PT Instruções de instalação :** - O aparelho é adequado apenas para instalação no exterior. - O aparelho é adequado para a instalação em superfícies normalmente inflamáveis. - O aparelho é adequado para a instalação a qualquer altura. - O aparelho deve ser utilizado apenas se estiver equipado com o ecrã de proteção. - Regulação passo 5°.

**Ligação elétrica :** - Verificar se a tensão de alimentação é a indicada na etiqueta do aparelho. - Para a ligação elétrica, respeitar a marcação presente no aparelho. - O buçim (M25x1,5) é adequado para cabos Ø9÷14 mm. - **ATENÇÃO:** usar apenas cabos com diâmetro que garanta o grau de proteção IP.

**DK Monteringsvejledning :** - Armaturet er kun egnet til udendørs installation. - Armaturet er velegnet til montering på normalt brændbare materialer. - Armaturet kan monteres i alle højder. - Projektøren må kun benyttes med sikkerhedsskærm. - 5° trin justering.

**Elektrisk montering :** - Check at den tilsluttede spænding er den samme som angivet på armaturets etikette. - Ved elektrisk tilslutning skal mærkning på armaturet overholdes. - Pgforskrining (M25x1,5) er beregnet til Ø9÷14 mm kabel. - **ADVARSEL:** dette overholdes for at opnå IP.

**CZ Návod k instalaci :** - Svítidlo je vhodné pouze pro venkovní instalaci. - Svítidlo je vhodné pro instalaci na normálně hořlavé povrchy. - Svítidlo vhodné pro montáž do různých výšek. - Svítidlo nepoužívejte se sejmýmým nebo rozbitým sklem. - Seřízení rozteče 5°.

**Elektrické připojení :** - Zkontrolujte, zda napájecí napětí odpovídá údajům na typovém štítku svítidla. - Při elektrickém připojování dodržujte značení uvedené na svítidle. - Kabelová průchodka (M25x1,5) je vhodná pro kabely o průměru 9-14 mm. - **UPOZORNĚNÍ:** pro dodržení stupně krytí IP, používejte pouze tyto kabely.

**PL Instrukcja instalacji :** - Urządzenie nadaje się do instalacji wyłącznic na zewnątrz. - Urządzenie nadaje się do instalacji na powierzchniach normalnie łatwopalnych. - Urządzenie nadaje się do instalacji na każdej wysokości. - Urządzenie może być używane tylko ze swoim ekranem ochronnym. - Regulacja etap 5.

**Połączenie elektryczne :** - Sprawdzić czy napięcie zasilania zgadza się z tym umieszczonym na etykiecie urządzenia. - Przy połączeniu elektrycznym należy przestrzegać znakowania umieszczonego na urządzeniu. - Dławnica (M25x1,5) przeznaczona jest dla kabli Ø9÷14 mm. - **UWAGA:** użyć wyłącznie kabli o takiej średnicy, aby zagwarantować stopień IP.

**RU инструкции по установке :** - Прибор можно устанавливать только на улице. - Прибор можно устанавливать на нормально возгораемых поверхностях. - Прибор можно устанавливать на любой высоте. - Прибор разрешается использовать только с защитным экраном. - регулировка шага 5.

**электрическое соединение :** - Убедиться в соответствии напряжения питания значению, указанному на этикетке прибора. При выполнении электрического соединения соблюдать маркировку на приборе. - Кабельный ввод (M25x1,5) предназначен для кабелей Ø9÷14 мм. - **ВНИМАНИЕ:** для обеспечения степени защиты IP использовать только кабели указанного диаметра.

**SI Navodila za montažo :** - Aparat je primeren samo za zunanjo montažo. - Aparat je primeren za montažo na normalno vnetljivih površinah. - Aparat je primeren za montažo na vsaki višini. - Aparat lahko uporabljate samo opremljen z zaščitnim zaslonom. - Nastavitev koraka 5°.

**Električna povezava :** - Preverite, da je napajalna napetost skladna z navedeno na etiketi aparata. - Pri električni povezavi upoštevajte na aparatu nameščeno oznako. - Kabelska uvodnica (M25x1,5) je primerna za kable Ø9÷14 mm. - **POZOR:** za zagotovitev stopnje IP uporabite izključno kabel tega premera.

**GR οδηγίες εγκατάστασης :** - η συσκευή είναι κατάλληλη μόνο για εξωτερική εγκατάσταση μόνο. - η συσκευή είναι ιδανική για εγκατάσταση σε συνήθως εύφλεκτες επιφάνειες. - Η συσκευή είναι κατάλληλη για συναρμολόγηση σε διάφορα ύψη. - η συσκευή πρέπει να χρησιμοποιείται μόνο αν είναι πλήρης με την οθόνη προστασίας της. - 5ο βήμα ρύθμισης.

**ηλεκτρική σύνδεση :** - Ελέγξτε ότι η τοπική τάση είναι ίδια μ'αυτήν που αναγράφεται στην ετικέτα του προϊόντος. - για την ηλεκτρική σύνδεση, παρακαλώ σεβαστείτε το σημάδι στη συσκευή. - το καλώδιο (M25x1,5) είναι κατάλληλο για καλώδια Ø9÷14 mm. - **ΕΙΔΟΠΟΙΗΣΗ:** τα καλώδια αυτού του μεγέθους πρέπει να χρησιμοποιούνται για να εγγυώνται την προστασία IP.

**SK Instrukcie k inštalácii :** - Svietidlo je vhodné len pre vonkajšie inštalácie. - svietidlo je vhodné pre montáž na bežné horľavé povrchy. - Svietidlo je vhodné pre montáž v rôznych výškach. - Svietidlo sa môže používať len spolu s ochrannou mriežkou. - Nastavenie po 5° krochok.

**Elektrické pripojenie :** - Skontrolujte, či napájacie napätie je zhodné s údajmi na typovom štítku svietidla. - Rešpektujte označenie na svietidle pri pripájaní k elektrickej sieti. - Káblková priechodka (M25x1,5) je vhodná pre káble Ø9÷14 mm. - **UPOZORNENIE:** káble tejto veľkosti sa musia použiť pre zaručenie krytia podľa stupňa IP.

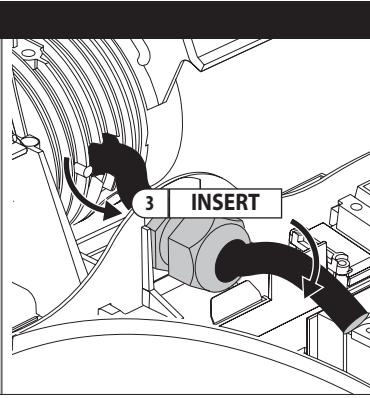
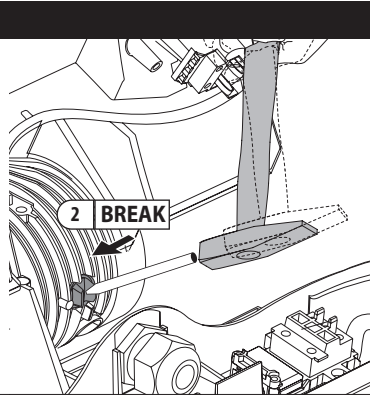
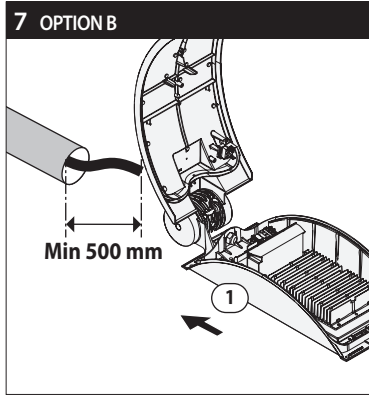
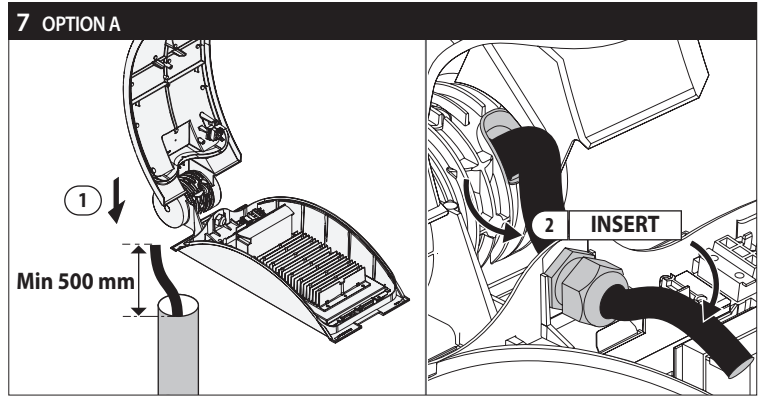
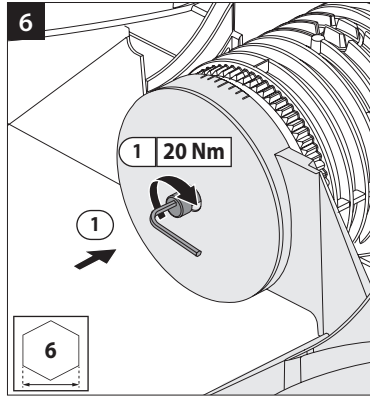
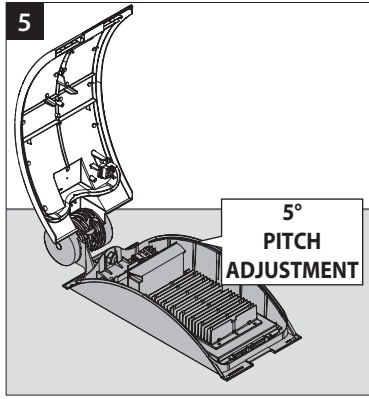
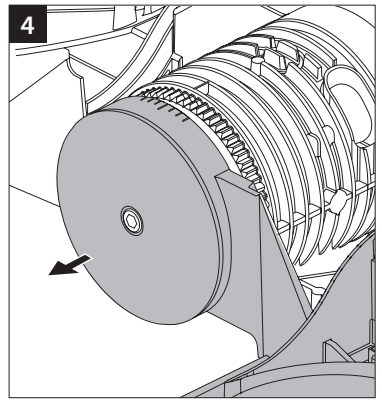
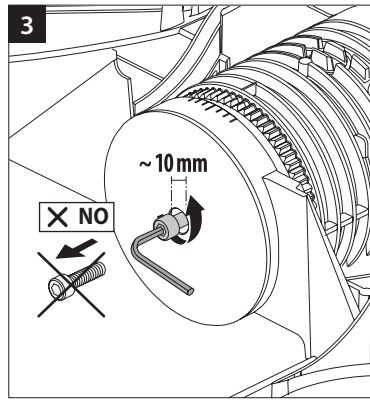
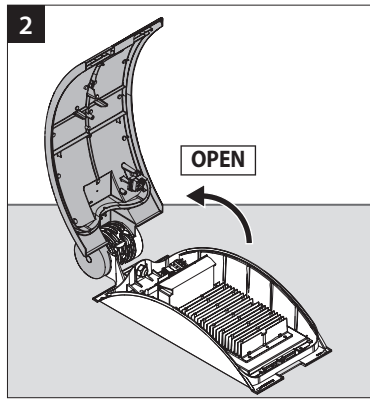
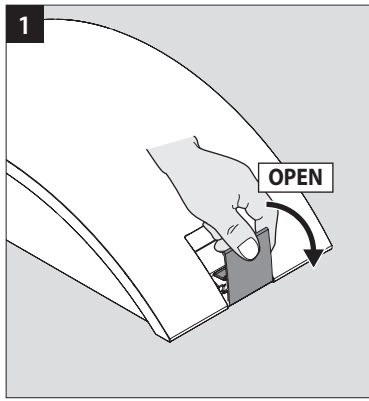
**IL הוראות התקנה :** - הגוף מתאים להתקנה חיצונית בלבד. - הגוף דליק בדרך כלל. - הגוף מתאים להתקנה שיהיו דליקים בדרך כלל. - יש להשתמש בגוף התאורה אך ורק עם כולל את מסך ההגנה שלו. - כוונן (מתאם גובה).

**חיבורים חשמליים :** - יש לשים לב שהמתח המקומי זהה למתח המוצג על גבי תווית המוצר. - לחיבורים חשמליים נא שימו לב לסימון על גוף השוואה. - יש להשתמש בנעול כבל (M25x1,5) מתאים לכבלים Ø9÷14 מ"מ. - יש להשתמש בכבלים בגודל זה על מנת להבטיח רמת הגנת IP.

**SA تعليمات التثبيت :** - قطعة التركيب مناسبة للتركيب خارج المباني فقط. - قطعة التركيب مناسبة للتركيب على الأسطح القابلة للاشتعال عادةً. - قطعة التركيب مناسبة للتثبيت على عدة ارتفاعات. - يجب ألا تُستخدم قطعة التركيب إلا إذا كانت كاملة مع حاجب حماية الخاص بها. - ضبط الخطوات على زاوية قدرها 5 درجات.

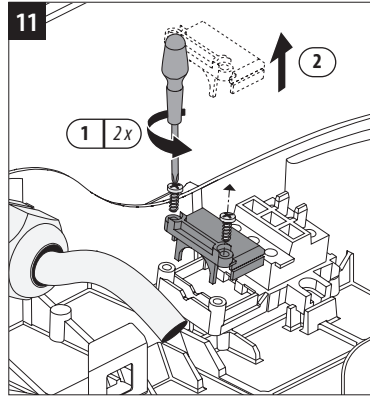
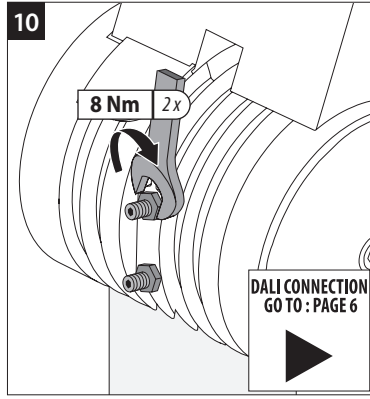
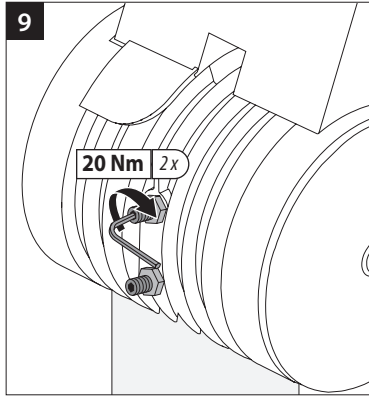
**الوصلة الكهربائية :** - تحقق من مطابقة الفولطية المحلية للفولطية المشار إليها على ملصق المنتج. - بالنسبة للتوصيل الكهربائي، يُرجى مراعاة العلامة الموجودة على قطعة التركيب. - جلبة الكبل (1,5x25) مناسبة للكبلات بقطر 9÷14 مم. - تحذير: يجب استخدام الكبلات بهذا الحجم لضمان الحماية من دخول الغبار والسوائل (IP).





**8**

VERSION POLE	A
Ø 42 mm	M8 x 55
Ø 60÷62 mm	M8 x 30
Ø 76 mm	M8 x 25

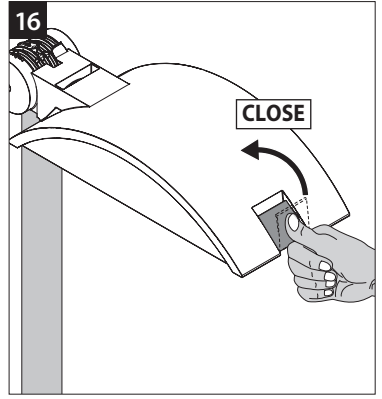
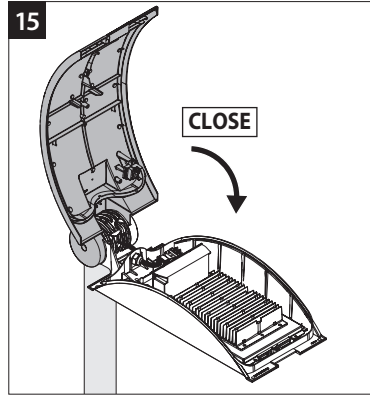
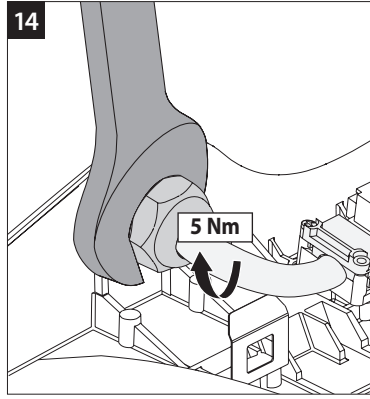
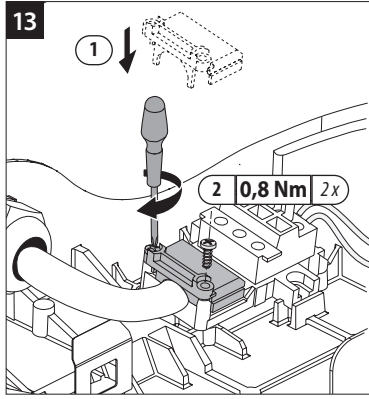


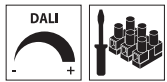
**12 ON/OFF WIRING / RPA WIRING**

FACTORY WIRED

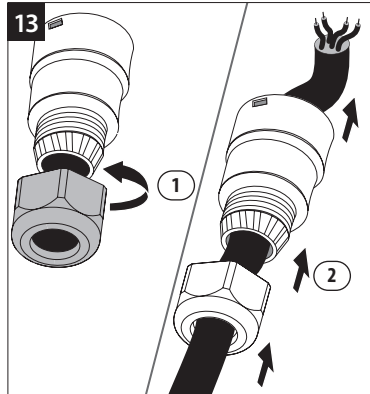
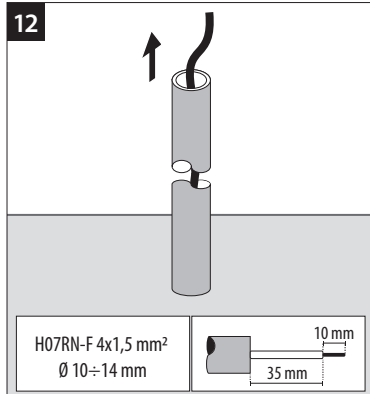
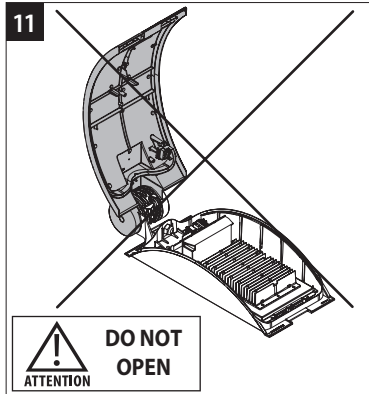
L	LINE
N	NEUTRAL

H07RN-F  
2 x 2,5 mm<sup>2</sup>  
Ø 9÷14 mm





**CONNESSIONE ELETTRICA PER VERSIONI DIMMERABILE DALI**  
*WIRING FOR VERSIONS DIMMABLE DALI.*



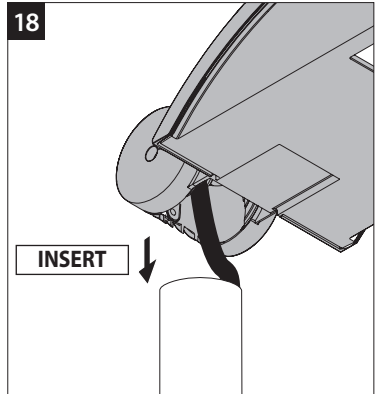
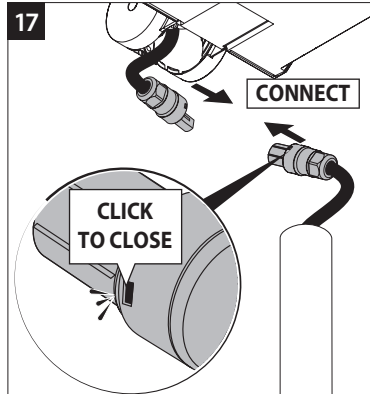
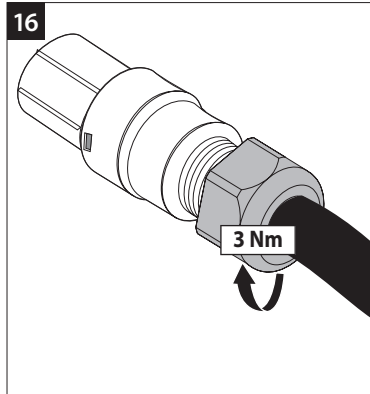
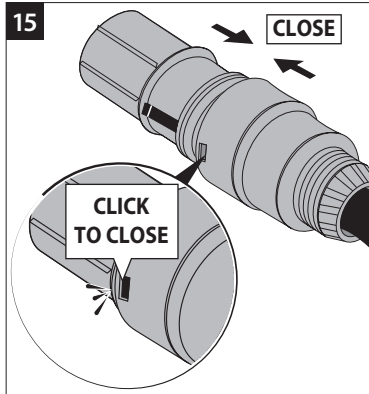
**14 DIMMABLE DALI WIRING**

L	LINE
1	DALI
2	DALI
N	NEUTRAL

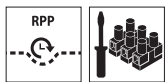
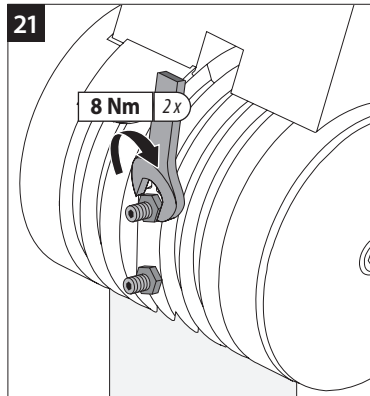
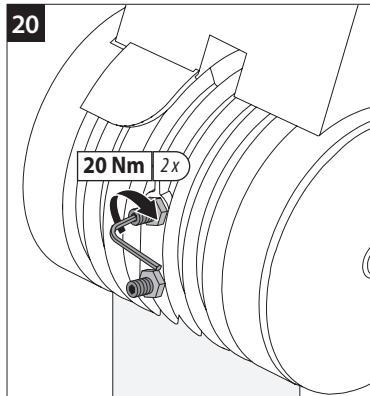
SPIN POWER SOCKET/PLUG

H07RN-F  
 4x 1,5 mm<sup>2</sup>  
 Ø 10÷12 mm

10 mm  
 35 mm



VERSION POLE	A
Ø 42 mm	M8 x 55
Ø 60÷62 mm	M8 x 30
Ø 76 mm	M8 x 25



**CONNESSIONE ELETTRICA PER VERSIONI RPP CON CAVO CABLATO.**  
*WIRING FOR VERSIONS RPP WITH CABLE.*

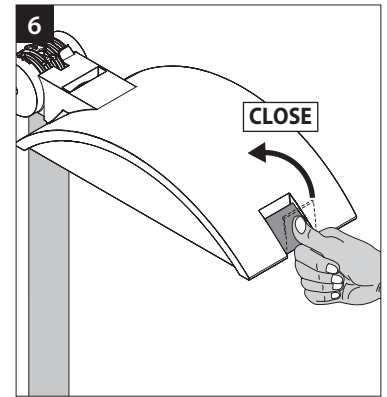
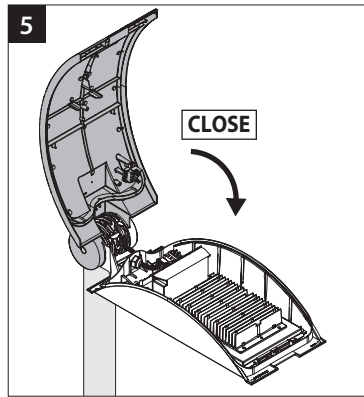
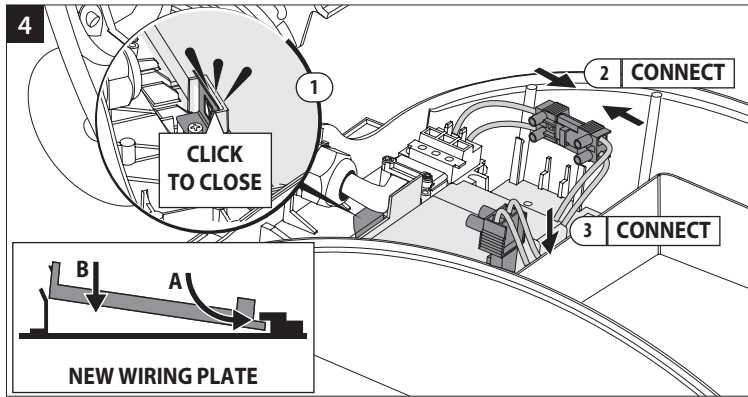
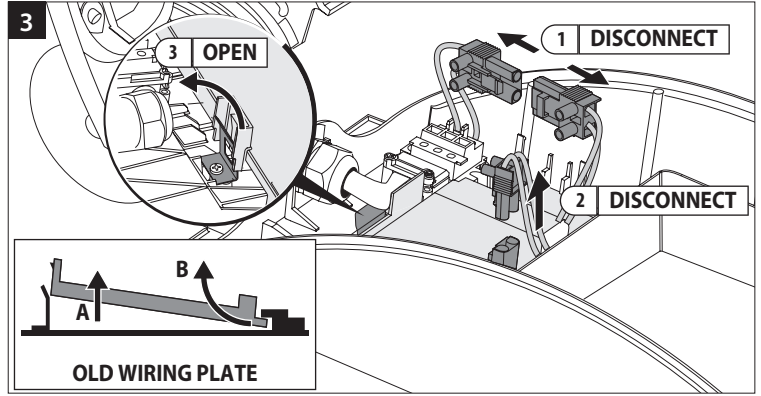
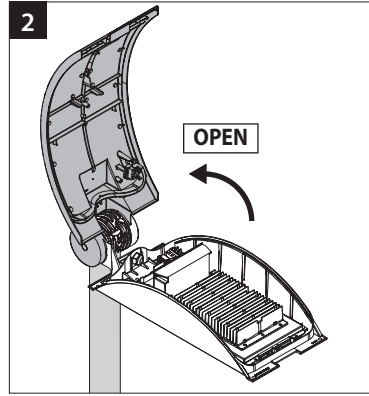
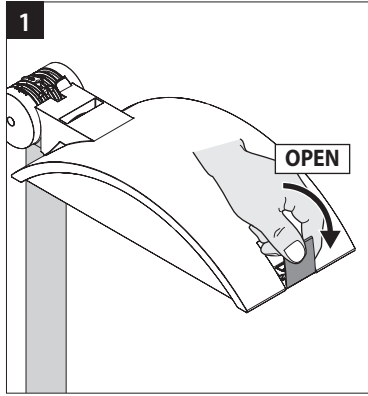
L	LINE MARRONE/BROWN
LC	CONTROL PHASE NERO/BLACK
N	NEUTRAL BLU/BLUE

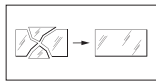
IT Sostituzione della piastra cablaggio  
GB Replacement of the wiring plate  
DE Auswechslung der Verdrahtungsplatte  
FR Remplacement de la plaque de câblage

ES Sustitución de la placa de cableado  
NL Vervanging van de bekabeling plaat  
PT Substituição da placa de cablagem  
DK Udsiftning af kabelplade

CZ Výměna přípojovací desky  
PL Wymiana płytki okablowania  
RU замена пластины кабельной проводки  
SI Zamenjava plošče z napeljavo

GR αντικατάσταση πλάκας καλωδίου  
SK Výmena prípojovacej dosky  
IL תחליף של מגש החיווט  
SA استبدال لوحة الأسلاك





## SOSTITUZIONE VETRI/DIFFUSORI ED ALTRE PARTI DANNEGGIATE REPLACEMENT OF DAMAGED GLASS/DIFFUSERS OR OTHER DAMAGED PARTS.

**IT** Sostituire i vetri/diffusori ed altre parti danneggiate. Richiedere il ricambio al costruttore

**GB** Replace any damaged glass/diffusers or other damaged parts. Request the manufacturer to provide a spare part.

**DE** Schutzgläser/Diffusoren und andere beschädigte Teile ersetzen. Ersatzteile beim Hersteller anfordern.

**FR** Changer les verres/diffuseurs et autres parties endommagées. Demander la pièce détachée au fabricant.

**ES** Sustituir los vidrios/difusores y otras partes dañadas. Solicitar la pieza de repuesto al fabricante..

**NL** Vervang de glazen/diffusers en andere beschadigde delen. Vraag de constructeur om een ruildeel..

**PT** Substituir os vidros/difusores e outras partes danificadas. Solicitar a peça de substituição ao fabricante..

**DK** Udskiift glas/spredeglas og andre beskadigede dele. Bestil reservedelen fra producenten.

**CZ** Vyměňte poškozená skla / ochranné difuzéry jiné poškozené součásti. Náhradní díly si objednejte u výrobce..

**PL** Należy wymienić szyby/dyfuzory i inne uszkodzone części. Po części zamienną należy zwrócić się do producenta..

**RU** Заменить стекла/рассеиватели и другие поврежденные детали. Запросить запасную часть у производителя.

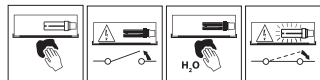
**SI** Zamenjajte poškodovano steklo/difuzor in druge dele. Nadomestne dele naročite pri proizvajalcu.

**GR** Να αντικαθιστάτε οποιοδήποτε τζάμια/ διαχύτες κατεστραμμένα. Να ζητήσετε από τον κατασκευαστή να σας προμηθεύσει με ανταλλακτικά.

**SK** Vymeňte sklá / difuzéry a iné poškodené časti. Náhradné diely požadujte od výrobcu.

**IL** יש להחליף זכוכיות וחלקים אחרים שנזרקו. יש לבקש מהיצרן לספק חלקי חילוף.

**SA** استبدال الزجاج / الرذاذة أو النافثات وغيرها من الأجزاء التالفة. وطلب الاستبدال من الشركة المصنعة.



## ISTRUZIONI PER LA PULIZIA DELL'APPARECCHIO INSTRUCTIONS FOR CLEANING THE LUMINAIRE

**IT** Pulire regolarmente il vetro/diffusore del proiettore, utilizzando un panno morbido.

**GB** Regularly clean the glass/diffuser of the spotlight with a soft cloth.

**DE** Das Glas/den Diffuser des Strahlers regelmäßig mit einem weichen Tuch reinigen.

**FR** Nettoyez régulièrement le verre/diffuseur du projecteur à l'aide d'un chiffon doux.

**ES** Limpie regularmente el vidrio/difusor del proyector, utilizando un paño húmedo.

**NL** Maak de glazen van de schijnwerper regelmatig schoon, gebruik een zachte doek.

**PT** Limpar regularmente o vidro/difusor do projetor, utilizando um pano macio.

**DK** Rengør jævnligt glasset med en blød klud.

**CZ** Aby se nepoškodily elektrické součástky, je nutné i hned vyměnit nefunkční světelné zdroje po ukončení jejich životnosti.

**PL** Czyścić regularnie szkło/dyfuzor projektora, używając miękkiej szmatki.

**RU** Регулярно очищать стекло/рассеиватель проектора мягкой салфеткой.

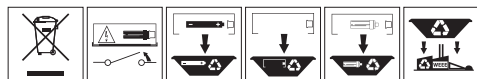
**SI** Steklo/difuzor žarometra redno čistite z mehko krpo.

**GR** Να καθαρίζετε τακτικά το τζάμι/διαχύτη του προβολέα με ένα μαλακό πανί.

**SK** Pravidelne čistite sklo reflektora mäkkou tkaninou.

**IL** יש לנקות באופן קבוע את הזכוכית של הפנס עם מטלית רכה.

**SA** يُرجى تنظيف زجاج/ناشرة الفانوس بصورة منتظمة باستخدام قطعة قماش ناعمة



## ISTRUZIONI PER LA FINE DELLA VITA E LO SMALTIMENTO DEI COMPONENTI INSTRUCTIONS FOR THE END OF LIFE AND DISPOSAL OF THE COMPONENTS

**IT** Per preservare l'ambiente, a fine vita, non gettare questo apparecchio nella normale raccolta dei rifiuti, ma portarlo in uno dei punti di raccolta autorizzati.

**GB** In respect and compliance to environmental standards at the end of life do not dispose of as standard waste, this must be taken to one of the authorised collection points.

**DE** Zum Schutz der Umwelt darf diese Leuchte nach dem Ende ihrer Lebensdauer nicht mit dem normalen Hausmüll entsorgt werden, sondern muss bei den vorgesehenen Annahmestellen abgegeben werden.

**FR** Pour préserver l'environnement, en fin de vie, ne pas jeter cet appareil dans la poubelle normale, mais l'emener dans l'un des centres de collecte autorisés.

**ES** Para proteger el medio ambiente, al final de la vida útil, no arroje esta luminaria en la recogida de residuos común; llévelo a uno de los puntos de recogida autorizados.

**NL** Gooi, om het milieu te beschermen, de armatuur niet bij het gewone afval, maar breng het naar een geautoriseerd inzamelingspunt.

**PT** Para preservar o ambiente, no final da sua vida útil, não deitar este aparelho junto com os resíduos domésticos. Leve-o até um ponto de recolha autorizado.

**DK** Vis miljøhensyn og smid ikke dette apparat efter endt levetid væk med det normale husholdningsaffald, men aflever det til en godkendt genbrugsstation.

**CZ** V souladu s normami na ochranu životního prostředí nevyhazujte výrobek do komunálního odpadu, ale odevzdejte jej v pověřených sběrných dvorech.

**PL** W celu ochrony środowiska, urządzenie nie może zostać utylizowane z normalnymi odpadami, lecz musi zostać oddane do autoryzowanego punktu zbiórki odpadów specjalnych.

**RU** В целях охраны окружающей среды в конце срока службы сдать прибор на утилизацию в один из уполномоченных пунктов сбора отходов.

**SI** Za varovanje okolja, ob koncu življenjske dobe aparat ne odstranite kot navaden odpadke, oddajte ga pooblaščenemu zbirnemu centru.

**GR** Σύμφωνα και με σεβασμό στα περιβαλλοντικά πρότυπα, στο τέλος της ζωής τους μην τις πετάτε όπως τα συνηθίσατε απόβλητα, πρέπει να τις πηγαίνετε σε κάποιο από τα εξουσιοδοτημένα σημεία συλλογής.

**SK** V súlade s normami na ochranu životného prostredia nevyhadzujte výrobok do komunálneho odpadu, odovzdajte ho do povolených zberných miest.

**IL** בהתאם לתקן איכות הסביבה אין להשליך בתום שימוש או באשר המוצר תקול אלא בנקודות איסוף פסולת המיועדת למוצר תקול.

**SA** حرصًا على احترام المعايير البيئية والامتثال لها، بعد نهاية العمر الافتراضي للفانوس، يُرجى عدم التخلص منه كنفائيات، وإنما يجب التخلص منه عن طريق تسليمه إلى أحد مراكز التجميع المصرح لها بذلك.

**IT Importante:** - Modifiche o manomissioni del prodotto senza l'autorizzazione del costruttore, comportano il decadimento della garanzia e della responsabilità della SBP S.p.A. - Vietata la riproduzione, anche parziale, senza l'autorizzazione scritta di SBP S.p.A.

**GB Important:** - Any misuse or any modification of the product not expressly authorised by the manufacturer is hazardous and makes the warranty nil and void. - Any reproduction of the contents of this sheet without prior written consent of SBP S.p.A. is prohibited.

**DE Wichtig:** - Änderungen oder Manipulationen am Produkt ohne Genehmigung des Herstellers haben den Verfall der Garantie und der Haftung von SBP S.p.A. zur Folge. - Jede - auch teilweise - Vervielfältigung ohne vorherige schriftliche Genehmigung durch SBP S.p.A. ist untersagt.

**FR Important:** - Les modifications ou altérations du produit sans l'autorisation du fabricant comportent l'expiration de la garantie et de la responsabilité de la société SBP S.p.A. - A la reproduction, même partielle, est interdite sans l'autorisation écrite de SBP S.p.A.

**ES Importante:** - Modificaciones o alteraciones del producto, sin la autorización del fabricante, anularán la garantía y la responsabilidad de la SBP S.p.A. - Está prohibida la reproducción, incluso parcial, sin la autorización por escrito de SBP S.p.A.

**NL Belangrijk:** - Modificaties of verkeerde behandeling van het product zonder toestemming van de constructeur laten de garantie vervallen en ontheft SBP S.p.A. van iedere aansprakelijkheid. - Vermenigvuldiging, ook van gedeelten, zonder schriftelijke toestemming van SBP S.p.A, is verboden.

**PT Importante:** - Modificações ou alterações do produto sem autorização do fabricante implicam a anulação da garantia e da responsabilidade da SBP S.p.A. - Proibida a reprodução, total ou parcial, sem utORIZAÇÃO por escrito da SBP S.p.A.

**DK Vigtigt:** - Enhver ændring eller misbrug af produktet uden producentens tilladelse, medfører bortfald af garantien og ethvert ansvar for SBP S.p.A. - FRproduktion - også kun delvis - er forbudt uden skriftlig tilladelse fra SBP S.p.A.

**CZ Důležité:** - Úpravy nebo zásahy do výrobku bez souhlasu výrobce mají za následek zánik záruky a odpovědnosti SBP S.p.A. - Zákaz jakéhokoliv, byť i částečného rozmnožování bez písemného svolení výrobce SBP S.p.A.

**PL Ważne:** - Modyfikacje produktu bez wcześniejszej zgody producenta spowodują wygaśnięcie gwarancji oraz odpowiedzialności firmy SBP S.p.A. - Zabrania się powielania, również częściowego, bez pisemnej zgody firmy SBP S.p.A.

**RU Важно:** - Модификации или нарушение конструкции прибора без разрешения изготовителя вызывают отмену гарантии и снимают ответственность с SBP S.p.A. - Запрещено воспроизведение, в том числе частичное, без письменного разрешения SBP S.p.A.

**SI Pomembno:** - Spremembe ali posegi na proizvodu brez dovoljenja proizvajalca imajo za posledico razveljavitev garancije in odgovornosti SBP S.p.A. - Reproduciranje, tudi delno, brez pisnega dovoljenja SBP S.p.A. je prepovedano.

**GR Σημαντικό:** - Οποιαδήποτε λάθος χρήση ή τροποποίηση του προϊόντος που δεν είναι ρητά εξουσιοδοτημένη από τον κατασκευαστή, είναι επικίνδυνη και καθιστά άκυρη την εγγύηση. - Οποιαδήποτε αναπαραγωγή των περιεχομένων αυτού του φυλλαδίου χωρίς προηγούμενη συναίνεση της SBP S.p.A. απαγορεύεται.

**SK Dôležité:** - Akékoľvek zneužitie alebo zmena výrobku, ktoré nie sú výslovné povolené výrobcom, je nebezpečné a má za následok stratu záruky a odstúpenie od zmluvy. - Akékoľvek kopírovanie obsahu tohto listu bez predchádzajúceho písomného súhlasu spoločnosti SBP S.p.A je zakázané.

**IL חשוב:** - כל שימוש לרעה או כל שינוי של המוצר שאינו מאושר על ידי היצרן הוא מסוכן ומבטל את האחריות. - העתקת תוכן של הגליון הנוכחי ללא אישור ההסכמה מראש של SBP S.p.A. אסורה בהחלט.

**SA هام:** - إن أي حالة لسوء استخدام المنتج أو التعديل فيه دون تصريح صريح بذلك من الشركة المصنعة يُعد أمرًا خطيرًا ويجعل الضمان باطلًا ولاغ. - يُمنع القيام بأي عملية نسخ لمحتويات هذه الورقة دون موافقة خطية من شركة SBP S.p.A.