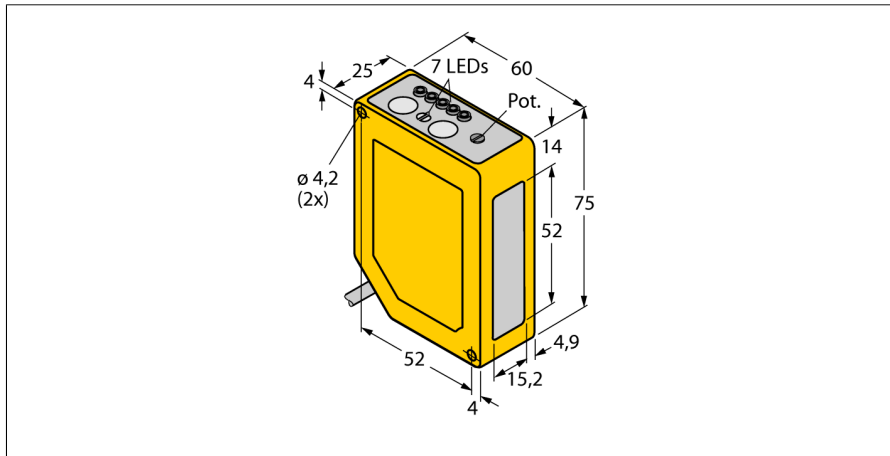
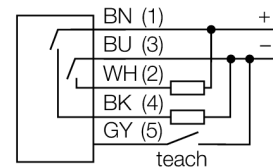


# Opto-Sensor Laser-Reflexionslichttaster mit einstellbarer Hintergrundausblendung Q60BB6LAF1400



- Kabel, PVC, 2 m
- Schutzart IP67
- 5-Segment LED-Anzeige
- Signalanzeige
- Tastersperrung
- Ein- und Ausschaltverzögerung zwischen 8 ms und 16 ms einstellbar
- Betriebsspannung: 10...30 VDC
- Bipolarer Schaltausgang
- Hell- oder Dunkelschaltung

### Anschlussbild

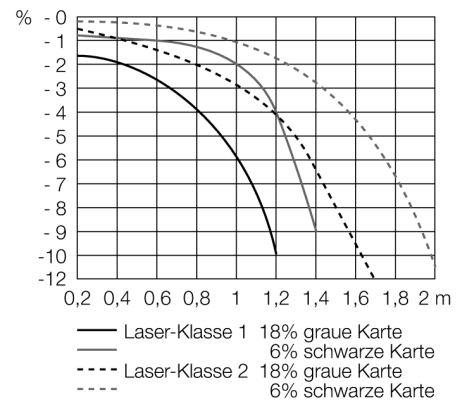


### Funktionsprinzip

Reflexionslichttaster mit Hintergrundausblendung arbeiten mit einem Sender und mehreren Empfängererelementen. Die Position des zu detektierenden Objekts und die optische Struktur des Sensors bestimmen, auf welches Empfängererelement die größte Lichtmenge einfällt. Durch die Sensorelektronik wird determiniert, ob sich das reflektierende Objekt innerhalb oder außerhalb des Erfassungsbereichs befindet. Die Sensoren verfügen entweder über eine feste oder einstellbare Ausblendgrenze.

### Abweichungskurve

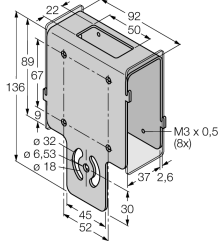
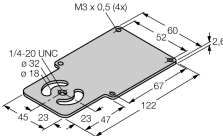
Abweichungskurve des Tastabstandes für ein weißes Objekt mit 18% Grau-, bzw. 6% Schwarzanteil



<b>Typenbezeichnung</b>	Q60BB6LAF1400
Ident-Nr.	3071633
<b>Funktion</b>	Reflexionslichttaster mit einstellbarer Hintergrundausblendung
Lichtart	Rot
Wellenlänge	650 nm
Laserklasse	▲ 1
Reichweite	200...1400 mm
Umgebungstemperatur	-10...+50 °C
<b>Betriebsspannung</b>	10...30 VDC
Restwelligkeit	< 10 % U <sub>is</sub>
Leerlaufstrom I <sub>0</sub>	≤ 50 mA
Verpolungsschutz	ja
Ausgangsfunktion	Schließer, PNP/NPN
Schaltfrequenz	≤ 250 Hz
Bereitschaftsverzug	≤ 1000 ms
Bereitschaftsverzug	≤ 1000 ms
<b>Zulassungen</b>	CE, cURus
<b>Bauform</b>	Quader, Q60
Abmessungen	60 mm x 25 mm x 75 mm
Gehäusedurchmesser	0 mm
Gehäusewerkstoff	Kunststoff, ABS, gelb
Linse	Kunststoff, Acryl
Elektrischer Anschluss	Kabel, PVC
Leitungslänge	2 m
Kabelquerschnitt	5x 0.5 mm <sup>2</sup>
Schutzart	IP67
MTTF	19 Jahre nach SN 29500 (Ed. 99) 40 °C
<b>Spezielle Features</b>	halten/verzögern
Betriebsspannungsanzeige	LED, grün
Schaltzustandsanzeige	LED, gelb
Fehlermeldung	LED
Anzeige der Funktionsreserve	LED grün blinkend

**Opto-Sensor**  
**Laser-Reflexionslichttaster mit einstellbarer Hintergrundausbldung**  
**Q60BB6LAF1400**

**Zubehör**

Typ	Ident-Nr.		Maßbild
SMBAMSQ60IP	3073441	Schutzgehäuse mit Schutzglas, Edelstahl, für Bauform Q60	
SMBAMSQ60P	3073133	Montageplatte, Edelstahl, für Bauform Q60	
SMBQ60	3067592	Montagewinkel, Edelstahl, für Bauform Q60	