

Produktdatenblatt

Art. Nr. 96.031.2053.9

Geräteanschluss RST20i3F B2 M00 BL0

RST20i3 Geräteanschluss M20, 3-polig, Buchsenteil in Federkrafttechnik, modular, Anwendung 250/400V, 20A, Kodierfarbe lichtblau, Gehäusefarbe schwarz



Art. Nr.	96.031.2053.9
EAN	4015573983519
Bestelleinheit	100 Stück

Zulassungen

Technische Daten
Hinweis

Hinweis	Fein- und mehrdrähtige Leiter erfordern AderendhülsenLagefixierung durch Abflachung am Gewinde
---------	------------------------------------------------------------------------------------------------

Allgemein

Bemessungsstrom	20 A
Bemessungsspannung	250 V / 400 V
Verschmutzungsgrad	3
Bemessungsstoßspannung	4 kV
Verriegelbar	selbstverriegelnd (mit Werkzeug lösbar)
Codierfarbe / Kontakteinsatz	lichtblau
Polkennzeichnung	1, 2, 3
Farbe des separaten Adapterstücks (falls vorhanden)	schwarz

Anschlussdaten

Anschlussquerschnitt eindrätig mm ² max.	2,5 mm ²
Anschlussquerschnitt eindrätig mm ² min.	0,5 mm ²
Anschlussquerschnitt feindrätig mm ² max.	1,5 mm ²
Anschlussquerschnitt feindrätig mm ² min.	0,5 mm ²
Anschlüsse pro Pol	2
Abisolierlänge	14,5 mm

Ausführung

Ausführung	Buchse
Anschlussart	Federkraftanschluss
Anschluss Gewinde	M20
Steckrichtung	gerade
Schutzart (IP)	IP66/68 (3m,2h) /IP69
Gehäusewandstärke 2 (min.)	0,5 mm
Gehäusewandstärke (max.)	8 mm

Werkstoff

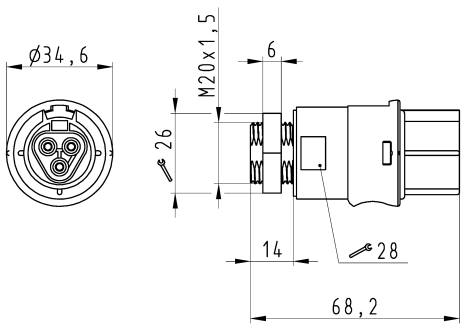
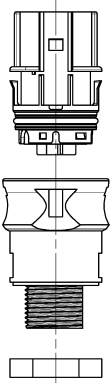
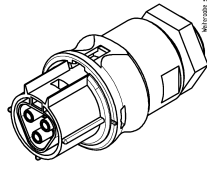



Werkstoff des Gehäuses	Polyamid
------------------------	----------

Halogenfrei	ja
Kontaktmaterial	CuZn
Brandlast	0,212 kWh
Isolierteil Dauertemperaturbeständigkeit	100 °C
Oberflächenbehandlung	versilbert

Abmessungen

Länge	68,2 mm
Breite	35 mm
Höhe	35 mm

Technische Zeichnung

 <p style="font-size: small;">These dimensions shall be respected, except in delivery with special requirements. Diese Abmessungen sind zu beachten, außer bei besonderen Lieferbedingungen.</p> <p style="font-size: small;">These dimensions shall be respected, except in delivery with special requirements. Diese Abmessungen sind zu beachten, außer bei besonderen Lieferbedingungen.</p>	<p style="text-align: center;">Auslieferungszustand delivery status</p>   <p style="text-align: center;">Verpackungseinheit: je 100 Stück packaging unit: per 100</p>																																																					
<p>Offnungsmassbild siehe 96.031.2053.1 14K opening dimension see 96.031.2053.1 14K</p>	<table border="1" style="width: 100%; border-collapse: collapse;"> <tr> <td>96.031.2053.9</td> <td>RST2013F B2 M00 BL07</td> <td>lichtblau /light blue</td> </tr> <tr> <td>Bestellnummer /Order number</td> <td>Type /Type</td> <td>Farbe /Color</td> </tr> <tr> <td colspan="3"> Weitere Daten siehe KATALOG oder eKatalog. Additional data see CATALOG or eCatalog. </td> </tr> <tr> <td colspan="3" style="text-align: center;"> www.wieland-electric.com eshop@wieland-electric.com </td> </tr> </table> <p style="font-size: x-small;">Tolerancing: Size ISO 14029/Tolerance system: Size ISO 14029/jeeps 200 Start/Hersteller und Detailzeichnungen nach DIN 5010:200 ist einzuhalten. (This ISO-standard describes the envelope principle. According to the envelope principle the deviations of form and position/tolerances are limited by the size tolerances.) Zeichnung: kein-mechanisch-Änderungen CAD - drawing, no manual modifications allowed 1. Versionierung: - First Use: - Blatt: 1 von 1 Sheet: 1 of 1</p> <table border="1" style="width: 100%; border-collapse: collapse;"> <tr> <td style="width: 20%;"></td> <td style="width: 15%;">Werkstoff/Material</td> <td style="width: 10%;">2015</td> <td style="width: 15%;">Tag/Date</td> <td style="width: 15%;">Name</td> <td style="width: 25%;">Zeichnung Nr./Drawing No.</td> </tr> <tr> <td>/</td> <td></td> <td></td> <td>21.07.</td> <td>Nagengast F.</td> <td rowspan="2" style="text-align: center; vertical-align: middle;">96.031.2053.9 13K</td> </tr> <tr> <td>/</td> <td>Maßstab/Scale</td> <td></td> <td></td> <td></td> </tr> <tr> <td>/</td> <td></td> <td>1:1</td> <td></td> <td></td> <td style="text-align: center; font-size: x-small;">Maße in mm/Dimensions are in mm</td> </tr> <tr> <td>/</td> <td>Vol.</td> <td>nr 011./Ser1.</td> <td>nr</td> <td>Ersatz für/Replacement for: -</td> <td></td> </tr> <tr> <td></td> <td></td> <td></td> <td>Type</td> <td>Benennung/Title</td> <td></td> </tr> <tr> <td>Index</td> <td colspan="2" style="text-align: center;"> wieland www.wieland-electric.com</td> <td colspan="3" style="text-align: center;">BUCHSENTEIL male connector</td> </tr> </table>	96.031.2053.9	RST2013F B2 M00 BL07	lichtblau /light blue	Bestellnummer /Order number	Type /Type	Farbe /Color	Weitere Daten siehe KATALOG oder eKatalog. Additional data see CATALOG or eCatalog.			www.wieland-electric.com eshop@wieland-electric.com				Werkstoff/Material	2015	Tag/Date	Name	Zeichnung Nr./Drawing No.	/			21.07.	Nagengast F.	96.031.2053.9 13K	/	Maßstab/Scale				/		1:1			Maße in mm/Dimensions are in mm	/	Vol.	nr 011./Ser1.	nr	Ersatz für/Replacement for: -					Type	Benennung/Title		Index	 wieland www.wieland-electric.com		BUCHSENTEIL male connector		
96.031.2053.9	RST2013F B2 M00 BL07	lichtblau /light blue																																																				
Bestellnummer /Order number	Type /Type	Farbe /Color																																																				
Weitere Daten siehe KATALOG oder eKatalog. Additional data see CATALOG or eCatalog.																																																						
www.wieland-electric.com eshop@wieland-electric.com																																																						
	Werkstoff/Material	2015	Tag/Date	Name	Zeichnung Nr./Drawing No.																																																	
/			21.07.	Nagengast F.	96.031.2053.9 13K																																																	
/	Maßstab/Scale																																																					
/		1:1			Maße in mm/Dimensions are in mm																																																	
/	Vol.	nr 011./Ser1.	nr	Ersatz für/Replacement for: -																																																		
			Type	Benennung/Title																																																		
Index	 wieland www.wieland-electric.com		BUCHSENTEIL male connector																																																			