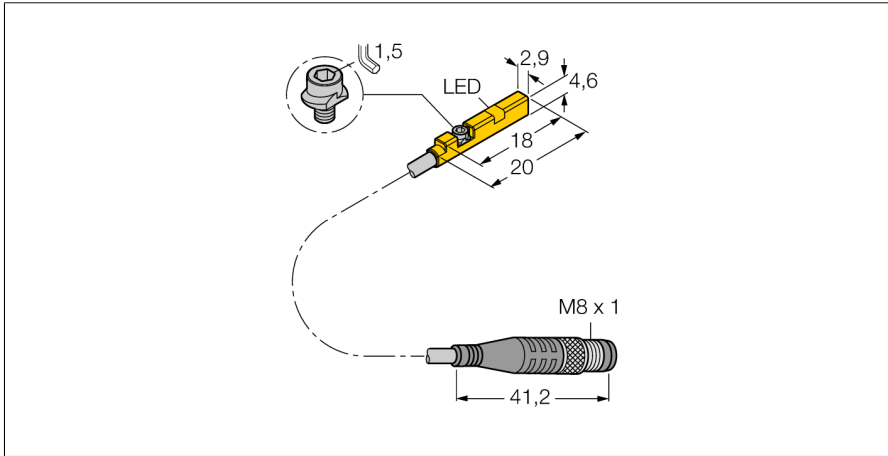
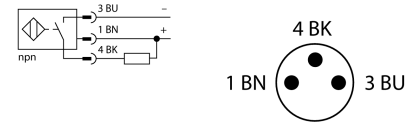


**Magnetfeld-Sensor  
für Pneumatikzylinder  
BIM-UNR-AN6X-0.3-PSG3M**



- Für C-Nut-Zylinder ohne Montagezubehör
- Optionales Zubehör zur Montage auf anderen Zylinderbauformen
- Einhandmontage möglich
- Stabile Befestigung
- Magneto-resistiver Sensor
- DC 3-Draht, 11...30 VDC
- Schließer, NPN-Ausgang
- Pigtail mit Steckverbinder M8

**Anschlussbild**

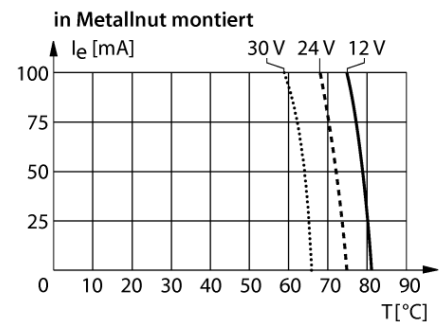
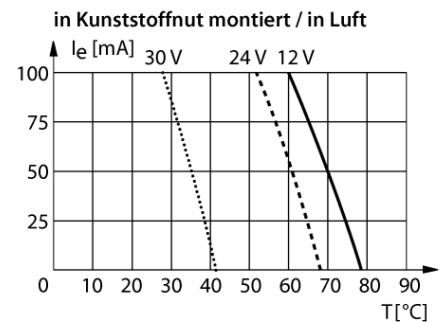


<b>Typenbezeichnung</b>	BIM-UNR-AN6X-0.3-PSG3M
Ident-Nr.	4586839
<b>Überfahrgeschwindigkeit</b>	≤ 3 m/s
Wiederholgenauigkeit	≤ ± 0.3 mm
Temperaturdrift	≤ 0.3 mm
Hysterese	≤ 1 mm
Umgebungstemperatur	-25...+70 °C
<b>Betriebsspannung</b>	11...30 VDC
Restwelligkeit	≤ 10 % U <sub>s</sub>
DC Bemessungsbetriebsstrom	≤ 100 mA
Leerlaufstrom I <sub>0</sub>	≤ 15 mA
Reststrom	≤ 0.1 mA
Isolationsprüfspannung	≤ 0.5 kV
Kurzschlusschutz	ja/ taktend
Spannungsfall bei I <sub>0</sub>	≤ 1.8 V
Drahtbruchsicherheit / Verpolungsschutz	ja/ vollständig
Ausgangsfunktion	Dreidraht, Schließer, NPN
Schaltfrequenz	0.3 kHz
<b>Bauform</b>	Quader, UNR
Abmessungen	18 x 2.9 x 4.6 mm
Gehäusewerkstoff	Kunststoff, PP
Material aktive Fläche	Kunststoff, PP
Anziehdrehmoment Befestigungsschraube	0.2 Nm
Elektrischer Anschluss	Kabel mit Steckverbinder, M8 x 1
Kabelqualität	2 mm, Grau, Lif9Y-11Y, PUR, 0.3
Kabelquerschnitt	3x 0.08 mm <sup>2</sup>
Litze	40x 0.05mm
Vibrationsfestigkeit	55 Hz (1 mm)
Schockfestigkeit	30 g (11 ms)
Schutzart	IP67
MTTF	2283 Jahre nach SN 29500 (Ed. 99) 40 °C
Menge in der Verpackung	1
Montage auf folgende Profile	.
Zylinderbauform	
<b>Schaltzustandsanzeige</b>	LED, gelb
Im Lieferumfang enthalten	Kabelclip

**Funktionsprinzip**

Magnetfeld-Sensoren werden durch Magnetfelder betätigt und insbesondere zur Erfassung der Kolbenposition in Pneumatikzylindern eingesetzt. Da Magnetfelder nichtmagnetisierbare Metalle durchdringen können, ist es möglich, mit dem Sensor einen am Kolben angebrachten Dauermagneten durch die Aluminium-Zylinderwand hindurch zu detektieren.

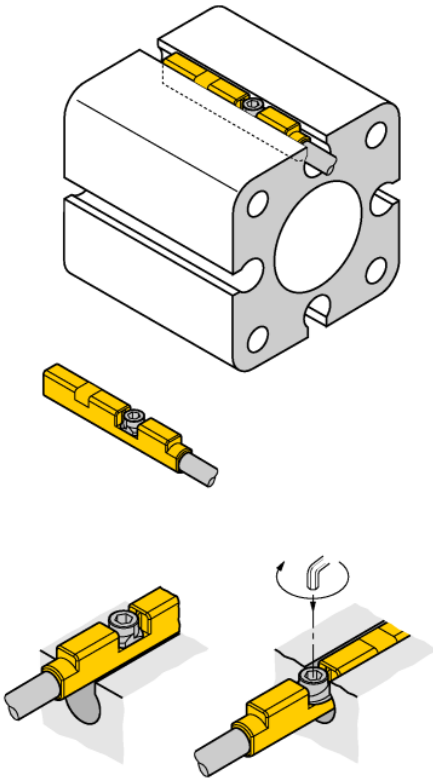
**Derating-Kurve**



## Magnetfeld-Sensor für Pneumatikzylinder BIM-UNR-AN6X-0.3-PSG3M

Einbauhinweise / Beschreibung

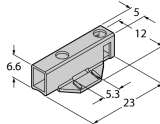
Montageanleitung



Der Sensor kann einhändig von oben in die Nut eingesetzt werden. Mit Hilfe der patentierten Flügelschraube lässt sich der Sensor folgendermaßen befestigen: Die Flügelschraube und das Innengewinde verfügen über ein Linksgewinde. Zwei kleine Kunststoffflappen halten die Schraube in Position und garantieren eine einbaufertige Auslieferung des Sensors. Wird die Schraube nach rechts gedreht, dreht sie sich aus dem Gewinde heraus und stößt mit den Flügeln gegen die oberen Nutbacken. Dadurch wird der Sensor nach unten gedrückt und somit fixiert. Zur rüttelsicheren Befestigung reicht eine Viertelumdrehung der Schraube mit einem 1,5 mm Innensechskantschlüssel aus. Das zulässige Anzugsdrehmoment von 0,2 Nm ist für eine sichere Befestigung ohne Beschädigung des Zylinders völlig ausreichend. Der im Lieferumfang enthaltene Kabelclip sorgt für eine saubere Verlegung des Kabels in der Nut und komplettiert die optimale Befestigung. Für die Montage auf anderen Zylinderbauformen ist das entsprechende Zubehör gesondert zu bestellen.

**Magnetfeld-Sensor  
für Pneumatikzylinder  
BIM-UNR-AN6X-0.3-PSG3M**

**Zubehör**

Typ	Ident-Nr.		Maßbild
KLR2-UNR	100000596	Montage eines Sensors in INR- oder UNR-Bauform auf einem Rundzylinder	
ASB-4	6965104	Montageband zur Befestigung von Haltern für Magnetfeldsensoren auf Rundzylindern mit einem Durchmesser von 28...39 mm. Andere Längen sind unter Bezeichnung ASB-1 bis ASB-9 erhältlich.	