

Installations- und Betriebsanleitung

abalight LED Highbay SPACE II

abalight
lichtinnovationen

Vor der Installation bitten wir Sie, diese Installations- und Betriebsanleitung aufmerksam zu lesen und alle Anweisungen sorgfältig zu befolgen. Sie ist Bestandteil des Produktes und enthält wichtige Hinweise zur Inbetriebnahme und Handhabung. Die Installation dieser Leuchte darf nur von einer Elektrofachkraft durchgeführt werden. Beachten Sie im Rahmen der Installation die Vorschriften für Arbeitssicherheit und Gesundheitsschutz sowie die Sicherheitsvorschriften für Niederspannungsanlagen gemäß VDE 0100. Vor Beginn der Installationsarbeiten ist der betreffende Anlagenteil unter Einhaltung der fünf Sicherheitsregeln freizuschalten. Prüfen Sie den Highbay vor der Inbetriebnahme auf Transportschäden und nehmen Sie ihn im Falle eines offensichtlichen Schadens nicht in Betrieb.

Anwendungsbereich

Der abalight LED Highbay SPACE II ist für die abgehängte Montage im robusten Einsatz in der Industrie vorgesehen. Verwenden Sie den Highbay nicht im Freien, dort kann über die Luft Wasser in der Leuchte sowie im LED Treiber kondensieren und zu Fehlfunktionen oder Kurzschlüssen führen. Der Bereich für die Umgebungstemperatur beträgt -20 bis +50° C. Das Gehäuse erwärmt sich im Betrieb bis auf ca. 70° C. Dies ist ein Zeichen für ein optimales Temperaturmanagement, es ist keine weitere Kühlung erforderlich. Der Treiber ist vorgesehen für den Betrieb an 230 V, 50 Hz Nennspannung. Bemessungsspannung 100-240 V, 50/60 Hz oder Gleichspannung 130-430 V DC.

Lieferumfang

- abalight LED Highbay SPACE II
- Gewindeöse
- Schutzdiode
- Sicherungsseil mit Karabiner (Abb. 5)
- Diese Installations- und Betriebsanleitung.

Produktmerkmale und Produktvarianten

Der abalight LED Highbay SPACE II verfügt über ein Gehäuse aus Aluminiumdruckguss mit passivem Wärmemanagement. Das Aluminiumgehäuse mit klarer ESG-Abdeckscheibe, hat die Schutzart IP 65. Nur Varianten mit PMMA Abdeckung ohne Reflektor sind ballwurfsicher. Der abalight LED Highbay SPACE II ist lieferbar mit den Leistungen 100, 150 oder 200 W in den Lichtfarben 4.000 Kelvin oder 6.000 Kelvin bei Ra 80. Gehäusefarbe: schwarz. Weiterführende Informationen zum Treiber entnehmen Sie bitte dem Datenblatt des Treibers Meanwell Typ HBG-100-48B (100 W), HGB-160-48B (150 W) oder HBG-240-48B (200 W).

Diese und alle weiteren technischen Angaben finden Sie im Datenblatt des abalight LED Highbay SPACE II. Das Datenblatt und alle weiteren technischen Merkmale wie das abschließende Prüfprotokoll nach DIN VDE 0100 Teil 610 sind nach Bauabschluss zusammen mit dieser Installations- und Betriebsanleitung in der Baudokumentation zu hinterlegen.



Abb. 1: LED Highbay SPACE II

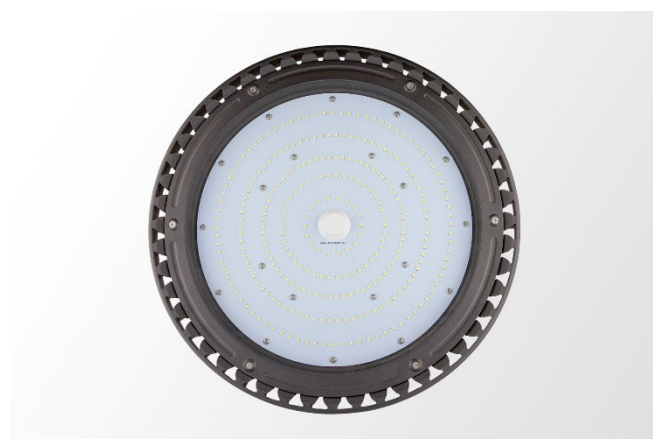


Abb. 2: Ausführung mit klarer ESG-Abdeckscheibe



Abb. 3: Seitenansicht SPACE II

Die Leuchte auspacken und vorbereiten

Entnehmen Sie die Leuchte (Abb. 1) der Verpackung. Prüfen Sie den Packungsinhalt auf Vollständigkeit und Unversehrtheit (siehe Lieferumfang).

Schrauben Sie die Gewindeöse in das dafür vorgesehene Gewinde auf der Oberseite des Treibers, fest anziehen.

Montage und Anschluss

Zunächst den Anlagenteil freischalten, Sicherheit beachten.

Die so vorbereitete Leuchte an der Ösenschraube in die Aufhängung einhängen. Das Montagematerial hierfür ist auf die Anforderungen der Leuchte und die örtlichen Gegebenheiten abzustimmen. Nun die Leuchte anschließen und dafür die dreiaderige, mit AC beschriftete, Leitung mit dem 230V Netz verbinden, sowie die mit D+ und D- beschrifteten Adern mit den entsprechenden Adern des Dimmkreises verbinden.

Bitte beachten: In jedem Fall die beiliegende Schutzdiode mit Lüsterklemme, zum Schutz des Dimmkreises vor Störfeldern, anschließen. Die Diode bitte in Sperrrichtung mit Ring zum + (blau) des 1-10 V Dimmkreises parallel zum Treiber einbauen. Ein Verpolen der Diode führt lediglich zur max. Dimmung aller angeschlossenen Leuchten.

Dabei die anerkannten Regeln der Elektrotechnik und die entsprechenden Richtlinien der VDE 0100 beachten!

Lagerung, Wartung und Pflege

Bewahren Sie dieses Produkt außerhalb der Reichweite von Kindern auf. Die Lagertemperatur beträgt -40 bis +80° C. Schützen Sie das Produkt vor Feuchtigkeit. Trennen Sie das Produkt vor dem Reinigen von der Stromversorgung und verwenden Sie keine aggressiven Reiniger. Fordern Sie bei der Verwendung von Desinfektionsmitteln eine gesonderte Herstellerinformation an.

Entsorgungshinweise

abalight LED Highbays und LED Treiber sind RoHS konform, gehören nicht in den Hausmüll und müssen bei einer Sammelstelle für Elektroaltgeräte oder Ihrem Fachhändler abgegeben werden.

Haftungsausschluss

Bei Schäden, die durch Nichtbeachtung der Bedienungsanleitung verursacht werden, erlischt jeglicher Gewährleistungsanspruch. Bei Nichtbeachtung der Hinweise und unsachgemäße Bedienung wird für Folge-, Sach- und Personenschäden keine Haftung übernommen.

Referenzen / Verweise

Technische Änderungen sind vorbehalten. Vergewissern Sie sich, dass Sie immer den neuesten Stand der Informationen verwenden. Aktuelle Informationen finden Sie unter www.abalight.de sowie zum Treiber unter www.meanwell.com.

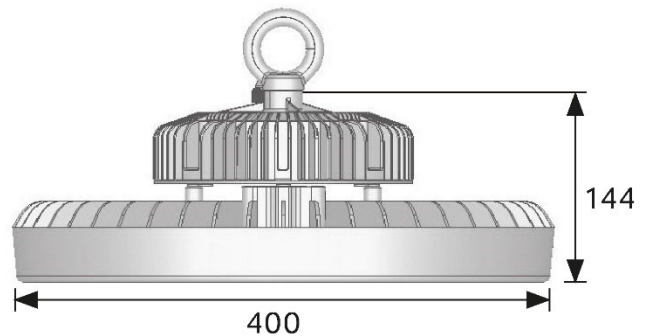


Abb. 4: Abmessungen des SPACE II, Bemaßung in mm



Abb. 5: Sicherheitsseil 80 cm mit Karabiner

Bitte beachten:

Das Sicherheitsseil ist als Leuchtenbefestigung ungeeignet und ist gemäß VBG-Fachinformation BGI 810-3 dauerhaft nur unbelastet zu verwenden.

abalight GmbH
Daruper Str. 2
D-48727 Billerbeck

Tel. +49 (0) 2543-218898-0
Fax +49 (0) 2543-218898-19
info@abalight.de

www.abalight.de
facebook.com/abalight

abalight
lichtinnovationen