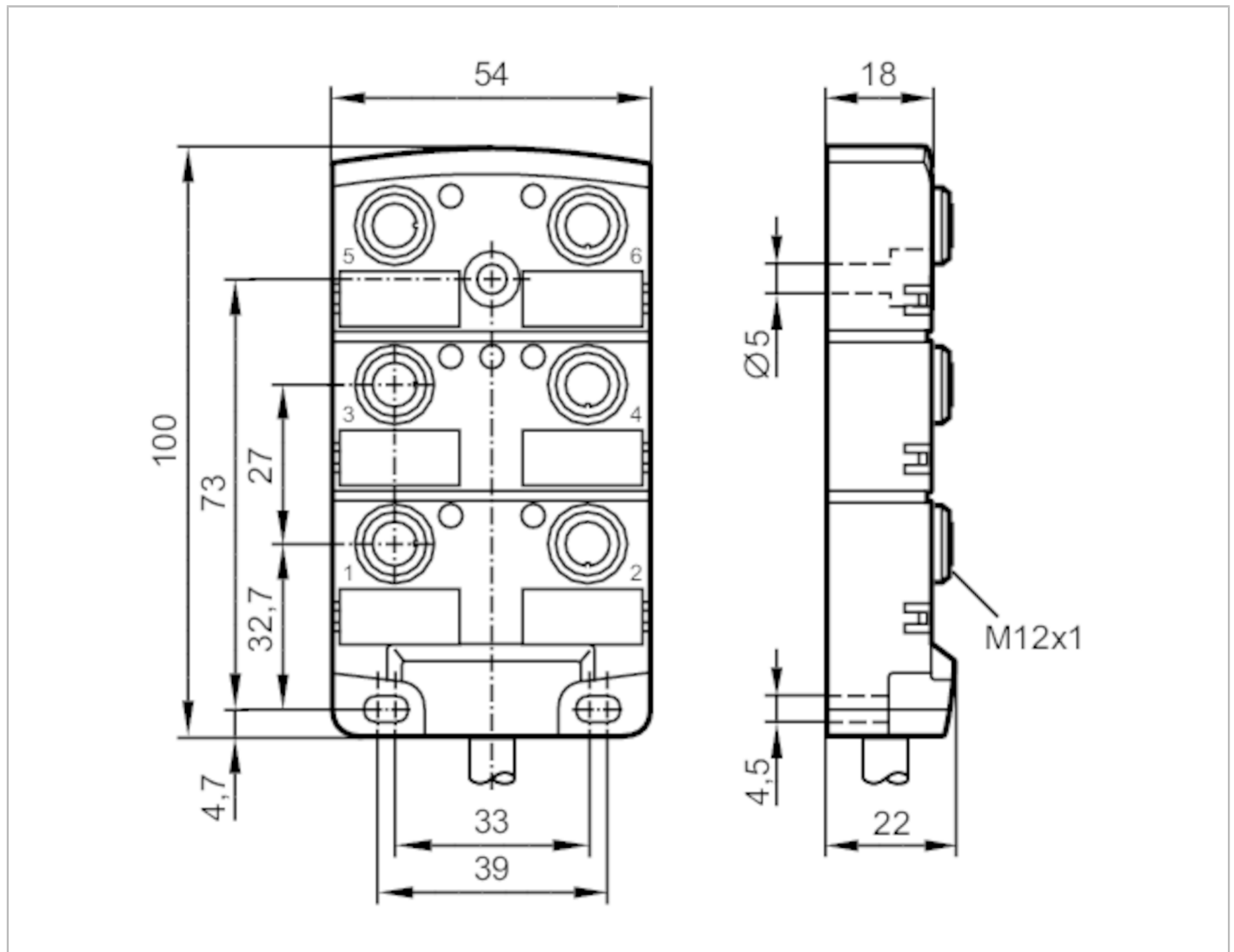




Zentralverteiler

ZDO6H057MSS00,5H09



Einsatzbereich

Besondere Eigenschaft	silikonfrei; halogenfrei; Vergoldete Kontakte; Schleppketteneignung
Silikonfrei	ja

Elektrische Daten

Betriebsspannung	[V]	10...30 DC; ("supply class 2" gemäß cULus)
Schutzklasse		II
Strombelastbarkeit je Modul / Steckplatz	[A]	4
Strombelastbarkeit gesamt	[A]	12

Ausgänge

Elektrische Ausführung	PNP
------------------------	-----

EBC037



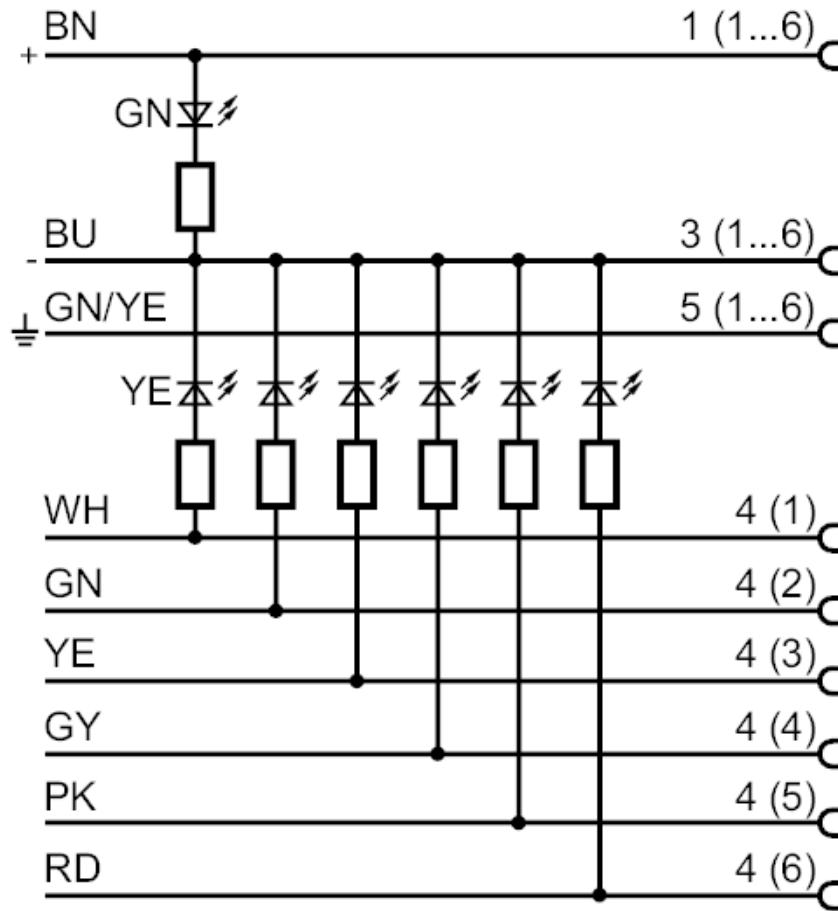
Zentralverteiler

ZDO6H057MSS00,5H09

Umgebungsbedingungen		
Umgebungstemperatur	[°C]	-25...80
Umgebungstemperatur bewegt	[°C]	-5...60
Schutzart		IP 67; IP 68; ("enclosure type 1" gemäß cULus)
Mechanische Daten		
Gewicht	[g]	212,7
Abmessungen	[mm]	22 x 54 x 100
Werkstoffe		PA
Anzahl Steckplätze Zentralverteiler		6
Ausführung Steckverbinder		M12
Schleppketteneignung		ja
Schleppketteneignung	Biegeradius bei flexiblem Einsatz	min. 10 x Kabeldurchmesser
	Biegezyklen	> 2 Mio.
Anzeigen / Bedienelemente		
Anzeige	Schaltzustand	6 x LED, gelb
	Betrieb	1 x LED, grün
Zubehör		
Zubehör mitgeliefert	Verschlusskappen:	2
	Beschriftungsschilder:	6
Bemerkungen		
Verpackungseinheit		1 Stück
Elektrischer Anschluss		
Kabel: 0,5 m, PUR, halogenfrei, schwarz, Ø 7,8 mm; 6 x 0,34 mm ² (43 x Ø 0,1 mm) + 3 x 1 mm ² (55 x Ø 0,15 mm)		
Elektrischer Anschluss - Steckplatz		
Steckverbindung: 6 x M12; Griffkörper: PA; Kontakte: vergoldet; Anzugsdrehmoment: 0,8...1,5 Nm		



Anschluss



Adernfarben :

BN =	braun
BU =	blau
GN =	grün
GN/YE =	grün / gelb
GY =	grau
PK =	rosa
RD =	rot
WH =	weiß
YE =	gelb