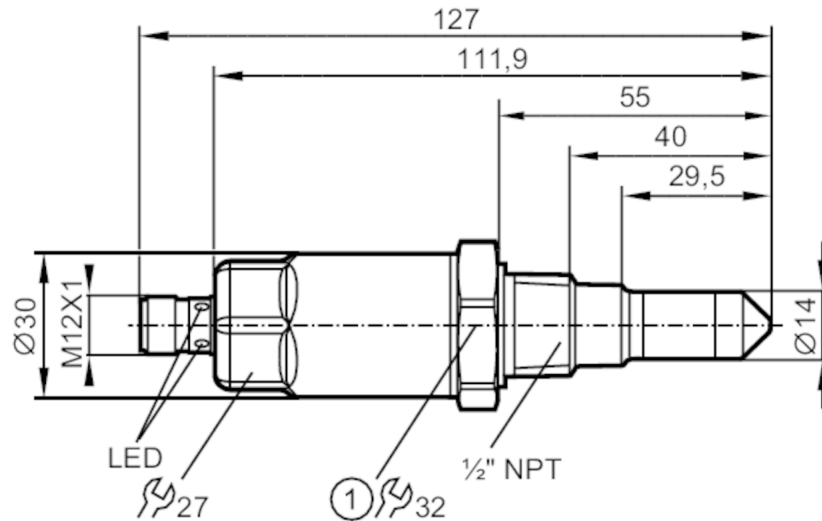


LMC502



Füllstandsensoren zur Grenzstanderfassung

LMCCE-N12E-QSKG-2/US



1 Anzugsdrehmoment 50 Nm



Produktmerkmale

Anzahl der Ein- und Ausgänge	Anzahl der digitalen Ausgänge: 2
Prozessanschluss	1/2" NPT

Einsatzbereich

Besondere Eigenschaft	Vergoldete Kontakte
Medien	Flüssige Medien; pastöse Medien; pulverförmige Medien
Empfohlene Medien	Wasser; wasserbasierte Medien; Öle; ölbasierte Medien; pulverförmige Medien
Nicht verwendbar für	Siehe Bedienungsanleitung, Kapitel "Bestimmungsgemäße Verwendung".
Sondenlänge [mm]	40
Behälterdruck [bar]	-1...40
MAWP bei Applikationen gemäß CRN [bar]	40
Öl	
Mediumtemperatur [°C]	-20...100
Mediumtemperatur Kurzzeit [°C]	-20...150; (1 h)
Wasser	
Mediumtemperatur [°C]	-20...100
Mediumtemperatur Kurzzeit [°C]	-20...150; (1 h)



Füllstandsensor zur Grenzstanderfassung

LMCCE-N12E-QSKG-2/US

Elektrische Daten	
Betriebsspannung [V]	18...30 DC
Stromaufnahme [mA]	< 50
Schutzklasse	III
Verpolungsschutz	ja
Ein-/Ausgänge	
Anzahl der Ein- und Ausgänge	Anzahl der digitalen Ausgänge: 2
Ausgänge	
Gesamtzahl Ausgänge	2
Ausgangssignal	Schaltsignal; IO-Link
Elektrische Ausführung	PNP/NPN
Anzahl der digitalen Ausgänge	2
Ausgangsfunktion	Schließer / Öffner; (parametrierbar)
Max. Spannungsabfall Schaltausgang DC [V]	2,5
Dauerhafte Strombelastbarkeit des Schaltausgangs DC [mA]	100
Kurzschlusschutz	ja
Ausführung Kurzschlusschutz	getaktet
Überlastfest	ja
Schnittstellen	
Kommunikationsschnittstelle	IO-Link
Übertragungstyp	COM2 (38,4 kBaud)
IO-Link Revision	1.1
SDCI-Norm	IEC 61131-9 FDIS
IO-Link Device ID	370 d / 00 01 72 h
Profile	Smart Sensor: Process Data Variable; Device Identification
SIO-Mode	ja
Benötigte Masterportklasse	A
Prozessdaten analog	1
Prozessdaten binär	2
Min. Prozesszykluszeit [ms]	2,3
Umgebungsbedingungen	
Umgebungstemperatur [°C]	-20...85
Hinweis zur Umgebungstemperatur	Mediumtemperatur: < 100 °C -20...60 °C Mediumtemperatur: < 150 °C
Lagertemperatur [°C]	-40...85
Schutzart	IP 68; IP 69K

LMC502



Füllstandsensoren zur Grenzstanderfassung

LMCCE-N12E-QSKG-2/US

Zulassungen / Prüfungen		
EMV	DIN EN 61000-6-2	
	DIN EN 61000-6-4	offene Behälter
	DIN EN 61000-6-3	geschlossene Behälter
Schockfestigkeit	DIN EN 60068-2-27	50 g (11 ms)
Vibrationsfestigkeit	DIN EN 60068-2-6	20 g (10...2000 Hz)
MTTF [Jahre]		223

Mechanische Daten	
Gewicht [g]	252
Werkstoffe	1.4404 (Edelstahl / 316L); PEEK; PEI; FKM
Werkstoffe in Kontakt mit dem Medium	PEEK; FKM
Prozessanschluss	1/2" NPT
Oberflächenbeschaffenheit Ra/Rz der medienberührenden Flächen	< 0,8

Anzeigen / Bedienelemente		
Anzeige	Schaltzustand	2 LED, gelb
	Betriebszustand	2 LED, grün

Bemerkungen	
Verpackungseinheit	1 Stück

Elektrischer Anschluss

Steckverbindung: 1 x M12; Kontakte: vergoldet



Anschluss

