

Produktdatenblatt

Art. Nr. 91.232.8004.1

Konfektionierte Leitung GST15I3KS-S 15 W 80SW

GST15i3 Anschlussleitung Stecker - freies Ende, Länge 8,0 m, 3-polig, Kodierung Netz 250 V, 16 A, Kodierfarbe schwarz, Zugentlastungsfarbe schwarz, Leitungsfarbe schwarz, Leiterquerschnitt 1,5 mm², Kabeltyp H05VV-F, Brandklasse: Eca



Art. Nr.	91.232.8004.1
EAN	4049644009921
Bestelleinheit	10 Stück

Zulassungen



Technische Daten

Allgemein

Bemessungsstrom	16 A
Bemessungsspannung	250 V
Bemessungsstoßspannung	4 kV
Verschmutzungsgrad	2
Mechanische Codierung Code	Code 1
Verriegelbar	selbstverriegelnd (mit Werkzeug lösbar)
Codierfarbe / Kontakteinsatz	schwarz
Polkennzeichnung	L, N, PE
Gehäusefarbe mit Zugentlastung	schwarz

Ausführung

Leiter-Nennquerschnitt	1,5 mm ²
Schutzart (IP)	IP20
Abisolierlänge	8 mm
Abmantellänge	21 mm
Leiterendenbehandlung	ultraschallverdichtete Aderenden
Typ der Leitung	H05VV-F
Farbe der Leitung	schwarz
Kabeldurchmesser max.	8,3 mm
Leitungsart	Stecker - freies Ende
Art der konfektionierten Leitung	Anschlussleitung
Ausführung Seite 1	freies Leitungsende
Ausführung Seite 2	GST15i3 Stecker

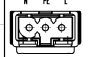
Werkstoff

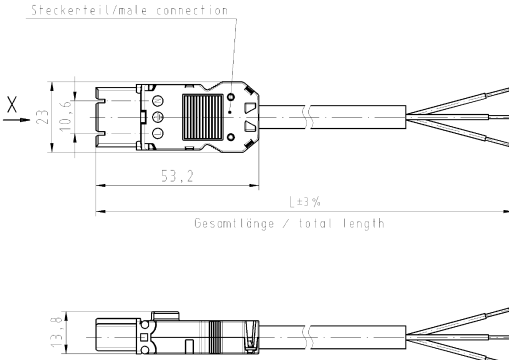
Oberflächenbehandlung	versilbert
Halogenfrei	nein
Leitung Dauertemperaturbeständigkeit	70 °C
Isolierteil Dauertemperaturbeständigkeit	100 °C
Brandlast	3,081 kWh
Brandklasse	Eca

Abmessungen

Gesamtlänge	8 m
-------------	-----

Technische Zeichnung

.F	Farbe colour	Codierung *X* Stecker male	Farbe colour
.1	schwarz black		schwarz black
.2	weiß white		weiß white



Stecker teil/male connection

Gesamtlänge / total length

Alle Abmessungen sind in mm angegeben, es sei denn,
sonst anders angegeben.
Alle Maße sind in mm angegeben, es sei denn,
sonst anders angegeben.

Alle Maße sind in mm angegeben, es sei denn,
sonst anders angegeben.
Alle Maße sind in mm angegeben, es sei denn,
sonst anders angegeben.

Alle Maße sind in mm angegeben, es sei denn,
sonst anders angegeben.
Alle Maße sind in mm angegeben, es sei denn,
sonst anders angegeben.

Kabel/cable H05VV-F3G1,5
Farbe/colour: siehe Tabelle/see table


Teile-Nr. part-no.	L	Beispiel (Farbe: schwarz) example (colour: black)	Typ type
91.232.XX04.F	XX in dm-Schritten	91.232.1004.1 = 10dm/L= 1000mm	GST1513KS-S 15 10SW
U1.232.XX04.F	XX in m-Schritten	U1.232.1204.1 = 12 m/L=12000mm	GST1513KS-S 15 X12SW

Typ/type: GST1513KS-S 15 .. SW = schwarz/black
WS = weiß/white

Einzeichnung nach DIN 2157/Dimension system acc. to DIN 9107. | Status: 02 | Skizzenstatus- und Dokumentationsdatei nach DIN EN ISO 15926-2 ist standardisiert.
This DIN standard describes the envelope principle. According to the envelope principle, the deviations of form and position are limited by the size tolerances. | Conformity with Wieland document 08-10M-15/13 (list of prohibited / disallowed features) is subject to be checked.

Präzisionsnach General tolerance	01 - Drehung, kein manueller Befestigen 02 - Drehen, in manueller Befestigung	L-Steuerung: First Use:	Zeichnung Nr./Drawing No.	Blatt: Sheet:	von of
/	2008	Tag/Gate	None	T	91.232.0204.1 01K
/	Material	Material	Material		
/	Material	Material	Material		
/	Material	Material	Material		
/	Material	Material	Material		
/	Material	Material	Material		
/	Material	Material	Material		
/	Material	Material	Material		

Weitere Daten siehe Katalog
further data see catalog



INSTALL_COUPLER
KONFEKT_LEITUNG

Stecker/male-Tree's Ende/Tree end 1,5mm
Schraubanschluß/screw connection KS 250V