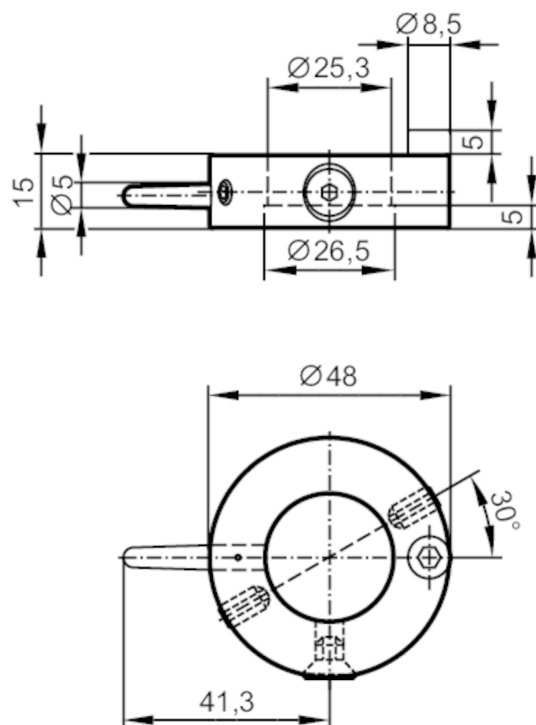


E17013



Schaltnocken für Schwenkantriebe

PUCK D48 +90/-0 / W25



Einsatzbereich

Ausführung

für Klappenventil

Mechanische Daten

Gewicht [g]

29

Schaltnocken Durchmesser [mm]

48

Werkstoffe

Schaltnocken: PA 6; Zeiger: Silikon RAL 3020; Senkschraube: 1.4305 (Edelstahl / 303); Zylinderschraube: 1.4301 (Edelstahl / 304); Gewindestift: \$1_4301; Haltestift: 1.4301 (Edelstahl / 304)

Anzugsdrehmoment [Nm]

2; (Befestigungsschrauben)

Zubehör

Zubehör mitgeliefert

Befestigungsschrauben

Gewindestifte: 2 x M5 x 10 A2

Targets

Zylinderschraube: 1 x M5 x 6 A2

Senkschraube: 1 x M5 x 8 A2

Bemerkungen

Verpackungseinheit

1 Stück