

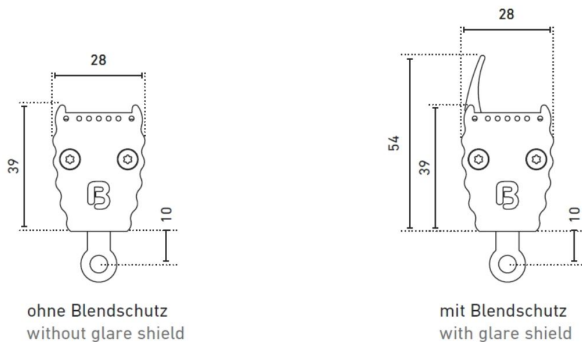
BERgamo 1.2 - Wallwasher 336 mm - Indoor

Aluminium eloxiert - 3 Weißtöne - 3 Abstrahlwinkel

- eleganter Wallwasher mit hoher Lichtausbeute für architektonische Flächenbeleuchtung im Indoor-Bereich
- naht- und schattenloses Aneinanderreihen möglich, mehrere Leuchten mit einem Steuergerät betreibbar
- Temperaturüberwachung, LEDs werden bei Überhitzung gedimmt und somit vor Zerstörung geschützt
- Gehäuse aus Aluminium, eloxiert - Farbeloxal auf Anfrage
- Indoor-Variante mit oder ohne Blendschutz



SEITENANSICHT DER 2 VERFÜGBAREN VARIANTEN (MIT ANSCHLUSSKABEL)



LICHTDATEN

	633327172	633327352	633327502	633330172	633330352	633330502
Variante	mit Blendschutz mit gerader Abdeckung					
dimmbar	dimmbar					
	623327172	623327352	623327502	623330172	623330352	623330502
Variante	ohne Blendschutz mit gerader Abdeckung					
Typ. Farbtemperatur	2700 K			3000 K		
Lichtfarbe	warmweiß			weiß		
LED Abstrahlwinkel	17 °	35 °	50x15 °	17 °	35 °	50x15 °
Typ. Lichtstrom	1780 lm			1880 lm		
Effizienz	99 lm/W			104 lm/W		
EEK der verbauten Lichtquelle(n)	F					
Typ. Farbwiedergabeindex	83					
Farbortoleranz MacAdam	3					
Anzahl LEDs	12					

	633340172	633340352	633340502
Variante	mit Blendschutz mit gerader Abdeckung		
dimmbar	dimmbar		
	623340172	623340352	623340502
Variante	ohne Blendschutz mit gerader Abdeckung		
Typ. Farbtemperatur	4000 K		
Lichtfarbe	kaltweiß		
LED Abstrahlwinkel	17 °	35 °	50x15 °
Typ. Lichtstrom	1980 lm		
Effizienz	110 lm/W		
EEK der verbauten Lichtquelle(n)	F		
Typ. Farbwiedergabeindex	83		
Farbortoleranz MacAdam	3		
Anzahl LEDs	12		

LEISTUNGSDATEN

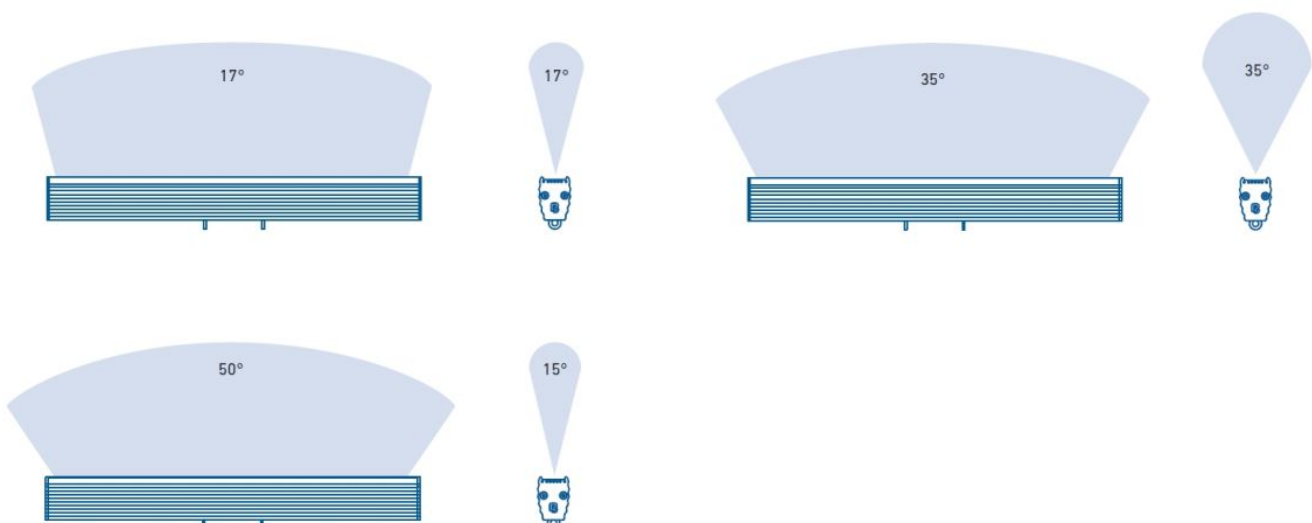
	623327172
Konstantspannung/Konstantstrom	CV
Betriebsspannung	24 V DC
Typ. Leistungsaufnahme	18 W
Lebensdauer L70	>60000 h

SONSTIGE DATEN

	623327172	633327172
Material	Aluminium	
Oberflächenbehandlung	eloxiert	
Materialfarbe	aluminium	
IP Schutzart	IP 30	
Indoor/Outdoor	Indoor	
Umgebungstemperatur Ta max	55 ° C	
Länge	336 mm	
Breite	28 mm	
Höhe	39 mm	54 mm
Gewicht	350 gr	390 gr
Kabellänge/Konfektionierung	5m Kabel mit freien Drahtenden	
Bemerkungen	ohne Haltebügel und Ausleger	

Hinweis: Die Angaben unter "Leistungsdaten" und "sonstige Daten" gelten für alle jeweiligen Varianten.

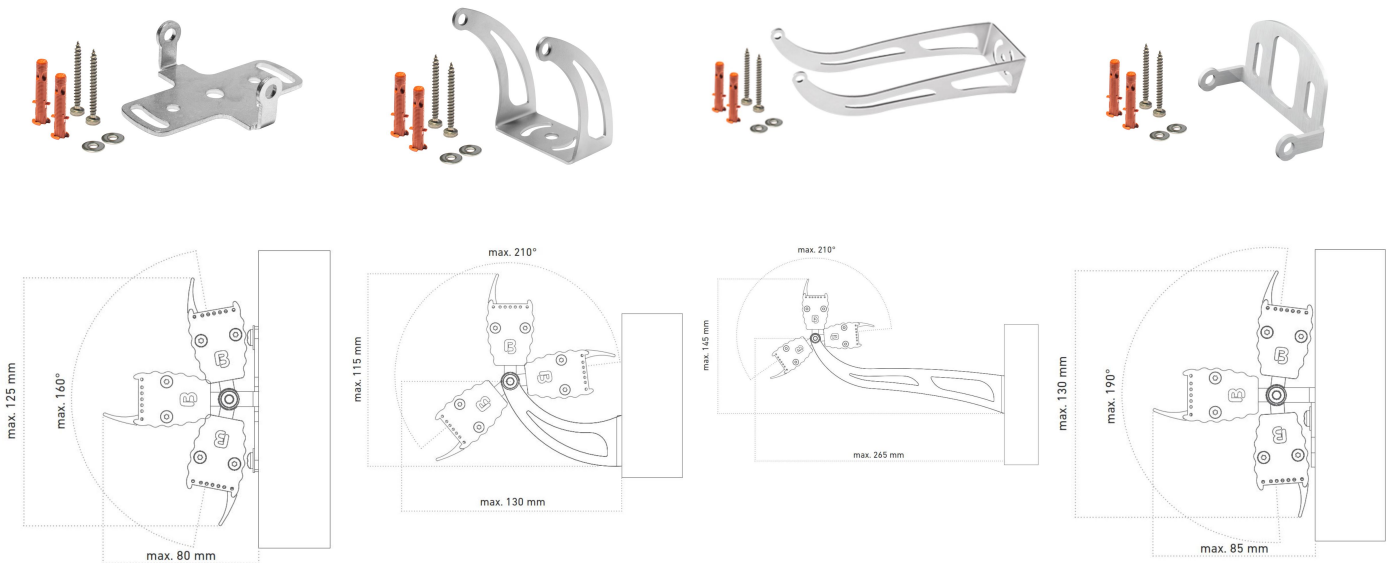
ABSTRAHLWINKEL



ZUBEHÖR

	62399487	62399488	62399489	62399490
Beschreibung	Haltebügel Bergamo Standard, für Decken- und Bodenmontage, inkl. 2 Schrauben und 2 Dübel, Wandabstand 15 mm	Ausleger Bergamo, für Wandmontage, inkl. 2 Schrauben und 2 Dübel, Wandabstand 65 mm	Ausleger lang Bergamo, für Wandmontage, inkl. 2 Schrauben und 2 Dübel, Wandabstand 201 mm	Montagehalter 90° Bergamo, inkl. 2 Schrauben und 2 Dübel, Wandabstand 20 mm
Material	Edelstahl V2A			
Länge	73,7 mm	71,4 mm	206,3 mm	40,6 mm
Breite	58 mm			
Höhe	20,4 mm	55,5 mm	85,5 mm	25,4 mm
Bemerkungen	Montagehalter V2A Stahl, Nypondübel, Distanzhülse Messing vernickelt, Schrauben, Beilagscheiben, Schnorrnscheibe, Mutter			

Hinweis: Bitte nutzen Sie zwei Halter bei einer Leuchtenlänge von 996 mm.



HINWEIS

Bei serienmäßig hergestellter Ware unterliegen die in Katalogen etc. angegebenen Maße, Gewichte und Ausführungen der handelsüblichen und zumutbaren Toleranz der Serienfertigung. Diese Abweichungen stellen keinen Mangel dar. Auch geringfügige Abweichungen in Größe, Farbe und Oberfläche sowie technische Änderungen gelten nicht als Mangel. Zugesicherte Eigenschaften gelten nur, wenn diese von uns schriftlich bestätigt wurden.

Der Garantiezeitraum für das Produkt beträgt 5 Jahre und beginnt mit dem Tag der Auslieferung. Bezug ist das Datum des Lieferscheins. Bei Zubehörteilen kann der Garantiezeitraum abweichen.