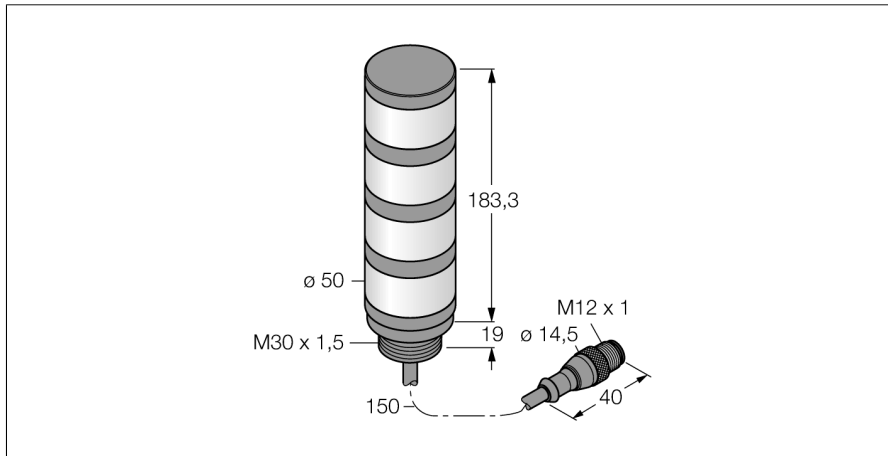


LED-Anzeige

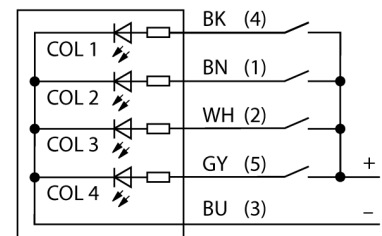
Hochintensive Signalsäule

TL50HBGYRQP



- Schwarzes Kunststoffgehäuse
- Schutz gegen elektromagnetische und hochfrequente Störungen
- Schutzart IP67
- Kabel mit Stecker M12X1, 150 mm
- Farben: Blau (COL 1) / Grün (COL 2) / Gelb (COL 3) / Rot (COL 4)
- Betriebsspannung: 18...30 VDC oder 24 VAC bei jeweils 45mA pro LED-Farbe
- Eingänge: PNP / NPN

Anschlussbild



Funktionsprinzip

Die TL50H-Signalsäulen, in der High-Brightness-Variante, sorgen für deutlich sichtbare Statusanzeigen und eine klare Bedienerführung innerhalb der gesamten Anlage. Jede Signalsäule ist aus verschiedenfarbigen LED-Elementen, mit oder ohne Signaltongebener konfiguriert und in wenigen Schritten betriebsfertig installiert – egal ob direkt an der Maschine, am Schaltschrank oder an zu überwachenden Standorten innerhalb der Fertigungslinien.

Das Anschlussbild zeigt eine PNP-Anschlusskonfiguration.

Es gibt die 5 Farben Blau(B), Grün(G), Rot(R), Gelb(Y) und Weiß(W), die in der Typenbezeichnung der leuchte die Sequenz von unten nach oben angeben. Beispiel: TL50GYRQ bezeichnet Grün, Gelb und Rot von unten nach oben.

| | |
|----------------------------|--|
| Typenbezeichnung | TL50HBGYRQP |
| Ident-Nr. | 3014609 |
| Einsatzzweck | LED Anzeigeleuchte |
| Funktion | Signalsäule |
| Kaskadierbar | Nein |
| Bauform | Glattrohr |
| Bauform Bezeichnung | TL50H |
| Gehäusewerkstoff | Kunststoff, ABS |
| Fensterwerkstoff | Kunststoff, diffus |
| Elektrischer Anschluss | Kabel mit Steckverbinder, M12 x 1, Fünfdraht |
| Leitungslänge | 0.15 m |
| Werkstoff Kabelmantel | PVC |
| Schutzart | IP67 |
| Umgebungstemperatur | -40...+50 °C |
| Zulassungen | CE, UL listed |
| Betriebsspannung | 18...30 VDC |
| DC Bemessungsbetriebsstrom | ≤ 100 mA |
| Betriebsspannung U_n | ≥ 21 VAC |
| Betriebsspannung U_n | ≤ 27 VAC |
| AC Bemessungsbetriebsstrom | ≤ 100 mA |
| Ansprechzeit typisch | < 10 ms |
| Lichtart | Blau Grün Gelb Rot |
| Dimmbar | Nein |

**LED-Anzeige
Hochintensive Signalsäule
TL50HBGYRQP**

Zubehör

| Typ | Ident-Nr. | | Maßbild |
|---------|-----------|--|---------|
| SMB30A | 3032723 | Montagewinkel, rechtwinklig, Edelstahl, für Sensoren mit 30mm Gewinde | |
| SMB30FA | 3074005 | Montagewinkel; Werkstoff VA 1.4401 | |
| SMB30SC | 3052521 | Montagehalterung, PBT-schwarz, für Sensoren mit 30-mm-Gewinde, ausrichtbar | |