

Bestell-Nr.: 5LZ950200A | GTIN (EAN): 4069025242907

Produktbeschreibung: SCon11HWiSens,PIR-Sens,Eb

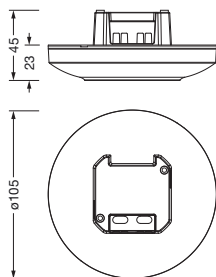


SITECO Connect 11H WirelessNode Multisensor PC9, Master, lokale Steuerung - autarke standalone Sensorik, dimmbar, Montageart: Einbau, Montageort: in der Decke, aus Kunststoff, Schutzart (gesamt): IP20, Schutzklasse (gesamt): SK II (Schutzisoliert), Prüfzeichen: CE, UKCA, Spannung: 220..240V, Spannungsart: AC, 1 x PIR-Bewegungssensor, 1 x Lichtsensor, 1 x DALI, 1 x Bluetooth-Schnittstelle, Verpackungseinheit: 1 Stück

IP 20  

Gew. (kg): 0,2

GTIN (EAN): 4069025242907



Bei der Ausführungsplanung zur Elektroinstallation ist zwingend die Montageanleitung zu beachten (zu finden unter [www.siteco.com](http://www.siteco.com))

Toleranzen bezogen auf thermische, elektrische und photometrische Daten entsprechend IEC 62722

Stand 31.10.2025 - Änderungen und Irrtümer vorbehalten - Vergewissern Sie sich, dass Sie immer den neuesten Stand verwenden -

Bestell-Nr.: 5LZ950200A | GTIN (EAN): 4069025242907

Technische Detailbeschreibung: SCon11HWiSens,PIR-Sens,Eb



#### Kenndaten

- Systemfamilie: SITECO Connect 11H Wireless
- Produkttyp: Sensor
- Produktname: SITECO Connect 11H Wireless
- Bestell-Nr.: 5LZ950200A

#### 1x DALI

- Systemstrom: max. 60mA
- Besonderheit: Master Funktion

#### 1x Bluetooth-Schnittstelle

- Besonderheit: drahtlose Vernetzung

#### Lichttechnik | Bestückung | Vorschaltgerät

#### Komponente 1

#### Betriebsgerät:

- Ansteuerung: Bluetooth Mesh, dimmbar

#### Zertifikate, Standards

- Schutzart: IP20
- Schutzklasse: SK II (Schutzisoliert)
- Temperaturbereich (Betrieb): 0..+50°C
- Prüfzeichen, Kennzeichnung: CE, UKCA

#### Material, Farbe

- Gehäuse: Kunststoff, weiß
- Farbangabe: weiß

#### Montage

- Montageart, Montageort: Einbau, in der Decke
- Montagehöhe: 2,5..5m
- Zusatz: nur für den Einsatz im Innenbereich geeignet

#### Elektrischer Anschluss

- Nennspannung: 220..240V, 50/60Hz, AC

#### Abmessung, Gewicht

- Durchmesser: 105mm
- Höhe: 45mm
- Gewicht: 0,2kg

#### Eingänge

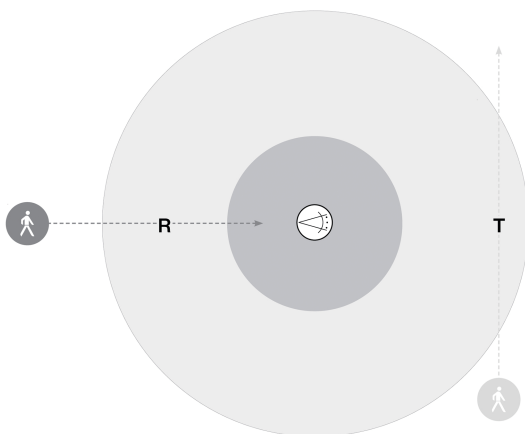
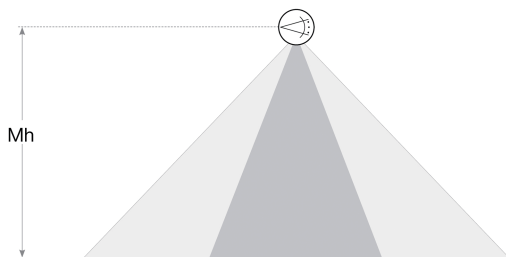
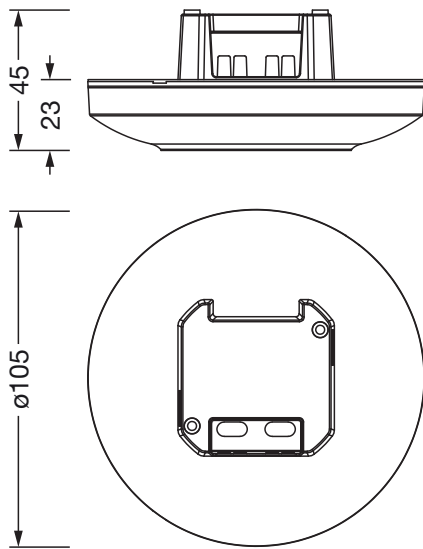
#### 1x PIR-Bewegungssensor

- Anschluss: PIR-Sensor (Passiv-Infrarot)
- Erfassungswinkel: 360°
- Besonderheit: kreisförmiger Erfassungsbereich

#### Ausgänge

Bestell-Nr.: 5LZ950200A | GTIN (EAN): 4069025242907

Maße: SCon11HWiSens,PIR-Sens,Eb



### Sensor PC 9

Mh	R	T
2,5m	ø = 4m	ø = 8m

Bei der Ausführungsplanung zur Elektroinstallation ist zwingend die Montageanleitung zu beachten (zu finden unter [www.siteco.com](http://www.siteco.com))  
 Toleranzen bezogen auf thermische, elektrische und photometrische Daten entsprechend IEC 62722  
 Stand 31.10.2025 - Änderungen und Irrtümer vorbehalten - Vergewissern Sie sich, dass Sie immer den neuesten Stand verwenden -