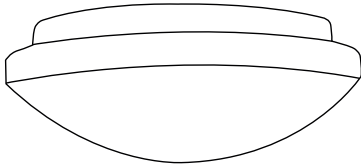


## Montage- und Bedienungsanleitung für B.E.G. – Rundleuchte L1

### 1. Montagevorbereitung

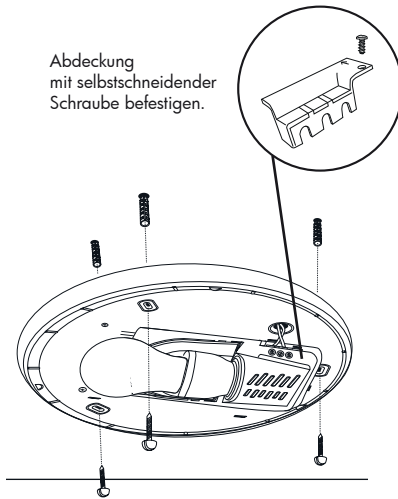
Arbeiten an elektrischen Anlagen dürfen nur von Elektrofachkräften oder von unterwiesenen Personen unter Leitung und Aufsicht einer Elektrofachkraft entsprechend den elektrotechnischen Regeln vorgenommen werden.

Vor Montage Leitung spannungsfrei schalten!



### 2. Montage

Zur Installation des Gerätes muß die hausinterne Netzsicherung entfernt werden!



Abdeckung mit selbstschneidender Schraube befestigen.

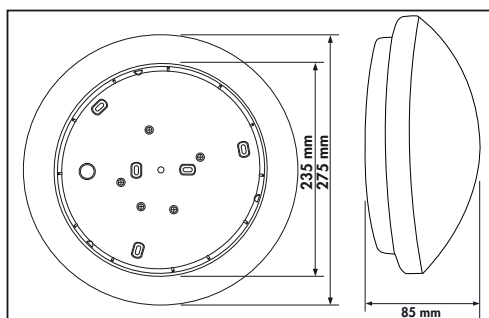
Öffnen Sie die Lampe, indem Sie das Glas mit einer leichten Drehung im Gegenuhrzeigersinn lösen. Führen Sie das Netzkabel auf der Rückseite der Lampe durch die Gummidurchführung. Bohrlöcher an der Decke oder Wand anzeichnen. Passende Löcher bohren und die Dübel fest in die Bohrungen eindrücken. Die Lampe anschrauben.

**Bitte bei Wandmontage beachten:**  
Die Lampe muß **waagrecht** angebracht werden!

### 3. Netzanschluß

Das Netz gemäß Klemmenbelegung anschließen:  
Phase = L  
Nullleiter = N

### 4. Abmessungen



### 5. Technische Daten

<b>Netzspannung:</b>	230V~ ±10 %
<b>Schutzart /-klasse:</b>	IP40 / II / CE
<b>Umgebungstemperatur:</b>	-15°C bis +30°C
<b>Gehäuse:</b>	Kunststoff
<b>Wanne:</b>	Glas
<b>Leuchtmittel:</b>	Lampen mit E27-Fassung, max. 60 W
<b>Montage:</b>	Wand- oder Deckenmontage

**CE Konformitätserklärung:** Das Produkt erfüllt die Niederspannungsrichtlinie 2006/95/EC und die EMV-Richtlinie 2004/108/EC.

### 6. Artikel / Art.-Nr. / Zubehör

Typ	Art.-Nr.
L1 - Glas seidenmatt	94453

<b>Zubehör</b>	
Dichtungsring	37849