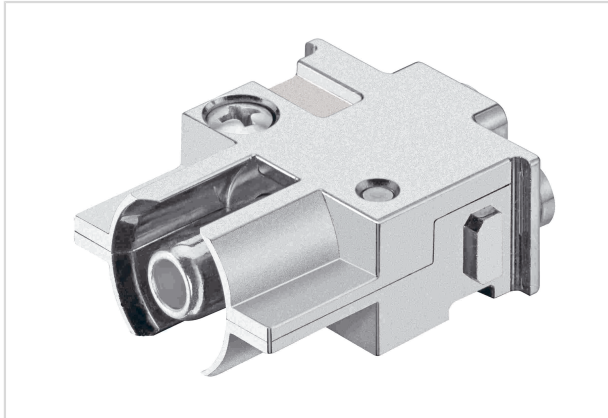


## Han PE-module male crimp 25qmm



Das Bild dient lediglich illustrativen Zwecken. Bitte beachten Sie die Produktbeschreibung.

Artikelnummer	09 14 001 3073
Beschreibung	Han PE-module male crimp 25qmm
HARTING eCatalogue	<a href="https://b2b.harting.com/09140013073">https://b2b.harting.com/09140013073</a>

### Bezeichnung

Kategorie	Module
Baureihe	Han-Modular®
Modultyp	Han® PE Modul
Modulgröße	Einzelmodul

### Ausführung

Anschlussart	Crimpanschluss
Geschlecht	Stift
Kontaktanzahl	1
Lieferumfang	2 PE-Modulhälften 1 Kontaktandruckplatte 1 Crimpkontakt

### Technische Kennwerte

Leiterquerschnitt	25 mm <sup>2</sup>
Durchgangswiderstand	≤0,3 mΩ
Abisolierlänge	19 mm
Anzugsdrehmoment	2 Nm
Grenztemperatur	-40 ... +125 °C
Steckzyklen	≥500

### Materialeigenschaften

Werkstoff Einsatz	Zink-Druckguss, vernickelt
-------------------	----------------------------



Pushing Performance  
Since 1945

## Materialeigenschaften

Werkstoff Kontakte	Kupferlegierung
Kontaktoberfläche	versilbert
RoHS	konform mit Ausnahme
RoHS-Ausnahmen	6c.: Kupferlegierung mit einem Massenanteil von bis zu 4 % Blei
ELV Status	konform mit Ausnahme
China RoHS	50
REACH Annex XVII Stoffe	nicht enthalten
REACH ANNEX XIV Stoffe	nicht enthalten
REACH SVHC Stoffe	ja
REACH SVHC Stoffe	Blei
ECHA SCIP Nummer	5dbb3851-b94e-4e88-97a1-571845975242
California Proposition 65 Stoffe	ja
California Proposition 65 Stoffe	Blei Nickel

## Normen und Zulassungen

Normen	IEC 61984
UL / CSA	UL 1977 ECBT2.E235076 CSA-C22.2 No. 182.3 ECBT8.E235076

## Kaufmännische Daten

Packungsgröße	1
Nettogewicht	76,5 g
Ursprungsland	Deutschland
europäische Zolltarifnummer	85366990
GTIN	5713140184909
eCl@ss	27440217 Modul für Industriesteckverbinder (Leistung/Signal)