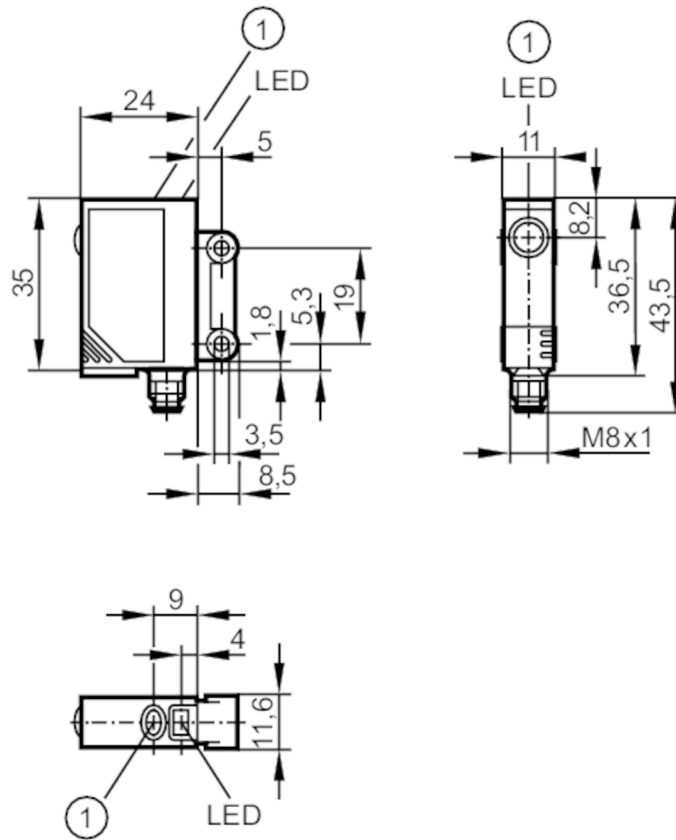




Einweglichtschanke Sender

OJS-00KG/SO/AS



1 Taste ohne Funktion



Produktmerkmale

Lichtart	Rotlicht
Gehäuse	Quaderförmig
Abmessungen [mm]	35 x 11 x 24

Einsatzbereich

Funktionsprinzip	Einweglichtschanke
------------------	--------------------

Elektrische Daten

Betriebsspannung [V]	10...30 DC
Stromaufnahme [mA]	< 19
Schutzklasse	III
Verpolungsschutz	ja
Lichtart	Rotlicht
Wellenlänge [nm]	660

Ausgänge

Überlastfest	ja
--------------	----



Einweglichtschanke Sender

OJS-00KG/SO/AS

Erfassungsbereich		
Sender / Empfänger		Sender
Reichweite [m]		< 10
Max. Lichtfleckdurchmesser [mm]		1000
Lichtfleckabmessungen gelten für		bei maximaler Reichweite
Umgebungsbedingungen		
Umgebungstemperatur [°C]		-25...60
Schutzart		IP 67
Zulassungen / Prüfungen		
EMV	EN 60947-5-2	
MTTF [Jahre]		1764
Mechanische Daten		
Gewicht [g]		39,4
Gehäuse		Quaderförmig
Abmessungen [mm]		35 x 11 x 24
Werkstoffe		Gehäuse: ABS; LED-Fenster: SEPS; Taste: SEPS
Optikwerkstoff		Glas
Ausrichtung Optik		seitliche Optik
Anzeigen / Bedienelemente		
Anzeige	Betrieb	1 x LED, grün
Zubehör		
Zubehör mitgeliefert		Befestigungsschrauben: 2 x Federringe: 2 x Mutter: 2 x
Bemerkungen		
Bemerkungen		Betriebsspannung "supply class 2" gemäß cULus
Verpackungseinheit		1 Stück
Elektrischer Anschluss		
Steckverbindung: 1 x M8		

OJ5130



Einweglichtschränke Sender

OJS-00KG/SO/AS

Anschluss

