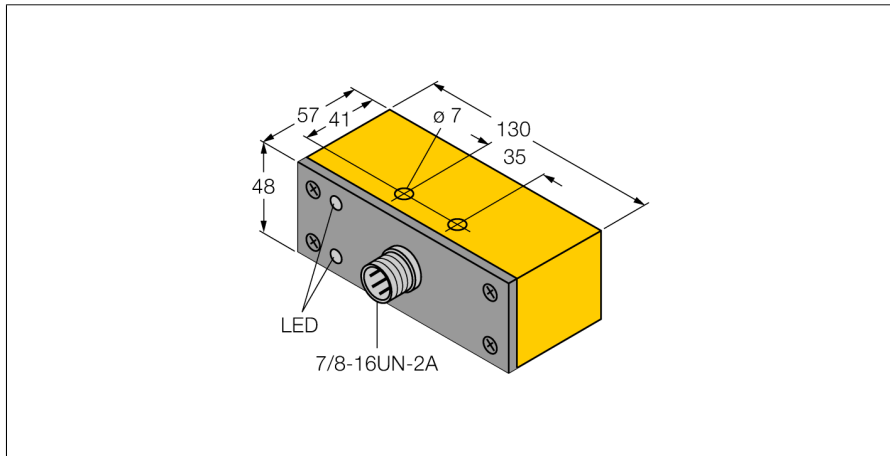
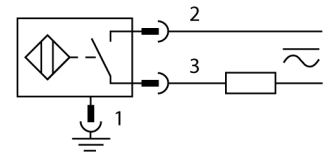


Induktiver Sensor NI30-Q130-ADZ30X2-B1131



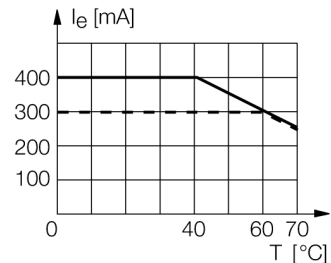
- quaderförmig, Höhe 48mm
- aktive Fläche vorne
- Kunststoff, PBT
- AC 2-Draht, 20...250 VAC
- DC 2-Draht, 10...300 VDC
- Schließer
- Steckverbinder, 7/8"

Anschlussbild



Funktionsprinzip

Induktive Sensoren erfassen berührungslos und verschleißfrei metallische Objekte. Dazu benutzen sie ein hochfrequentes elektromagnetisches Wechselfeld, das mit dem Erfassungsobjekt in Wechselwirkung tritt. Bei induktiven Sensoren wird dieses Feld von einem LC-Resonanzkreis mit einer Ferritkern-Spule erzeugt.

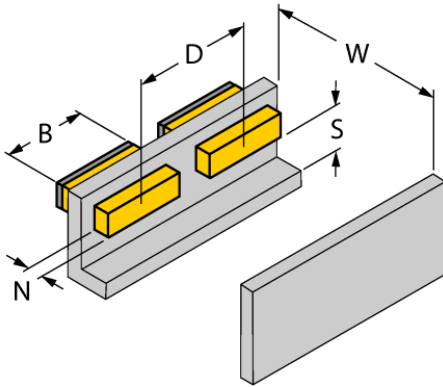


Typenbezeichnung	NI30-Q130-ADZ30X2-B1131
Ident-Nr.	42100
Bemessungsschaltabstand Sn	30 mm
Einbaubedingung	nicht bündig
Gesicherter Schaltabstand	≤ (0,81 x Sn) mm
Korrekturfaktoren	St37 = 1; Al = 0,3; Edelstahl = 0,7; Ms = 0,4
Wiederholgenauigkeit	≤ 2 % v. E.
Temperaturdrift	≤ ± 10 %
Hysterese	3...15 %
Umgebungstemperatur	-25...+70 °C
Betriebsspannung	20...250VAC
Betriebsspannung	10...300 VDC
AC Bemessungsbetriebsstrom	≤ 400 mA
DC Bemessungsbetriebsstrom	≤ 300 mA
Frequenz	≥ 50...≤ 60 Hz
Reststrom	≤ 1.7 mA
Isolationsprüfspannung	≤ 1.5 kV
Stoßstrom	≤ 3 A (≤ 20 ms max. 5 Hz)
Kurzschlusschutz	ja/ einrastend
Spannungsfall bei I _n	≤ 6 V
Drahtbruchsicherheit / Verpolungsschutz	ja/ vollständig
Ausgangsfunktion	Zweidraht, Schließer
kleinster Betriebsstrom I _n	≥ 3 mA
Schaltfrequenz	0.02 kHz
Bauform	Quader, Q130
Abmessungen	130 x 57 x 48 mm
Gehäusewerkstoff	Kunststoff, PBT, schwarz
Material aktive Fläche	Kunststoff, PBT, schwarz
Steckadapter	Metall, V4A (1.4404)
Anziehdrehmoment Befestigungsschraube	4 Nm
Elektrischer Anschluss	Steckverbinder, 7/8"
Vibrationsfestigkeit	55 Hz (1 mm)
Schockfestigkeit	30 g (11 ms)
Schutzart	IP67
MTTF	2283 Jahre nach SN 29500 (Ed. 99) 40 °C
Menge in der Verpackung	1
Betriebsspannungsanzeige	LED, grün
Schaltzustandsanzeige	LED, rot

Induktiver Sensor
NI30-Q130-ADZ30X2-B1131

Abstand D	180 mm
Abstand W	3 x Sn
Abstand S	1.5 x B
Abstand G	6 x Sn
Abstand N	2 x Sn

Breite der aktiven Fläche B	130 mm
-----------------------------	--------



Der Sensor kann an den beiden langen Seiten bündig in Metall eingebaut werden.

