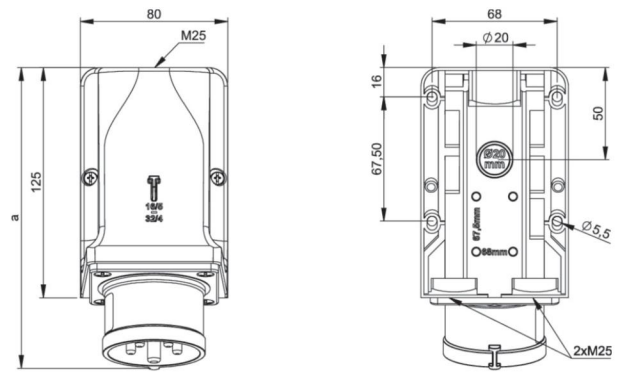


Artikel-Nr.	9514-9
Bezeichnung	CEE-Wandgerätestecker 16A 4p 9h IP44
Langbeschreibung	CEE-Wandgerätestecker 16A 4p 9h IP44 Gehäusematerial: PA6 Nennstrom: 16A Polzahl: 4 (3P+PE) Uhrzeit-Stellung: 9h Nennspannung/Frequenz: 200-250V~ / 50+60Hz Kontakte: Messing Anschlussstechnik: Schraubklemmen Schutzart: IP44
GTIN (EAN)	9003399111228
Ursprungsland	AT
Zolltarifnummer	85366990
Nettogewicht	0,278 kg
Verpackungsmenge	5
Mindestbestellmenge	5

ETIM 9.0	EC001319
IEC-Stromstärke	16 A
Spannung nach EN 60309-2	200-250 V (50+60 Hz) blau
Polzahl	4
Uhrzeit-Stellung	9 h
Kennfarbe	blau
Schutzart (IP)	IP44
Anschlussstechnik	Schraubklemme
Bauform	Aufbaugerätestecker
Phasenwender	Nein
Steckrichtung	abgewinkelt
Werkstoff	Kunststoff
Kontaktmaterial	CuZn
Oberflächenbehandlung Kontakte	unbehandelt

a	163 mm
b	109 mm
Leitung flexibel	1-2,5 mm ²
Leitung starr	1-4 mm ²
Kontaktschrauben	100 Ncm
Gehäuseschrauben	110 Ncm
Verbindungsschrauben	110 Ncm
Abmantelungslänge	50 mm
Abisolierlänge	10-12 mm
Umgebungstemperatur	-25 – 40 °C
Temperaturbeständigkeit	-25 – 80 °C



b=Höhe/height
Neigung/angle=15°



<https://www.pcelectric.at/shop/de/?func=detail&artnr=9514-9>