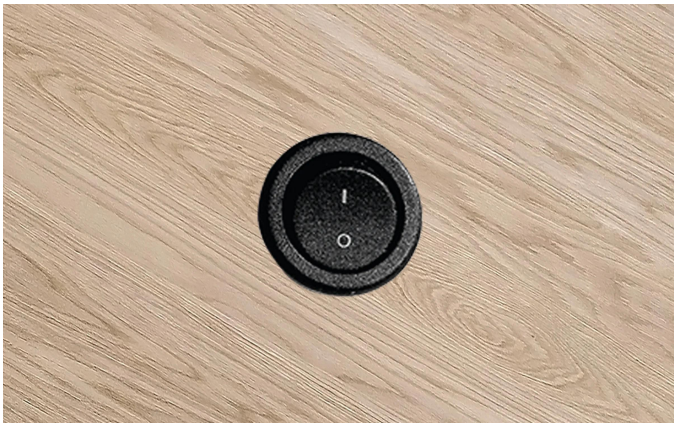


SEM

24V-System Mini Einbau-Schalter SEM rund schwarz



Beschreibung:

Einbau-Wippschalter, für 15mm Bohrung, bedruckt mit 0+I, Anschlussleitung 2,5m mit LED 24-Stecker, Schaltleitung 2,5m mit 11 fach-Verteiler LED24

Anschluss: LED-Trafo DC 24V
Energieeffizienzklasse: nicht erforderlich
Zeichen: CE, MM, IP20, SK III
EAN-Nr.: 4,05127E+12
Gewicht: 0,27 kg

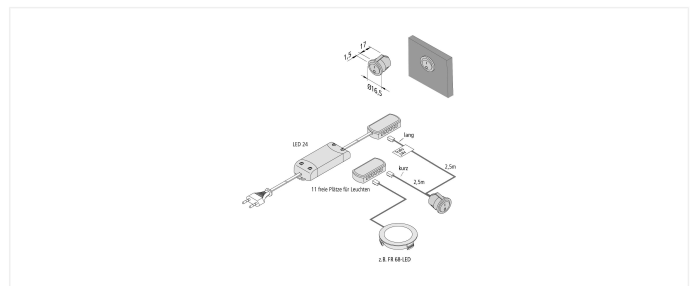
Besonderheiten:

- Leistung: max. 60W

Bohrung



15mm



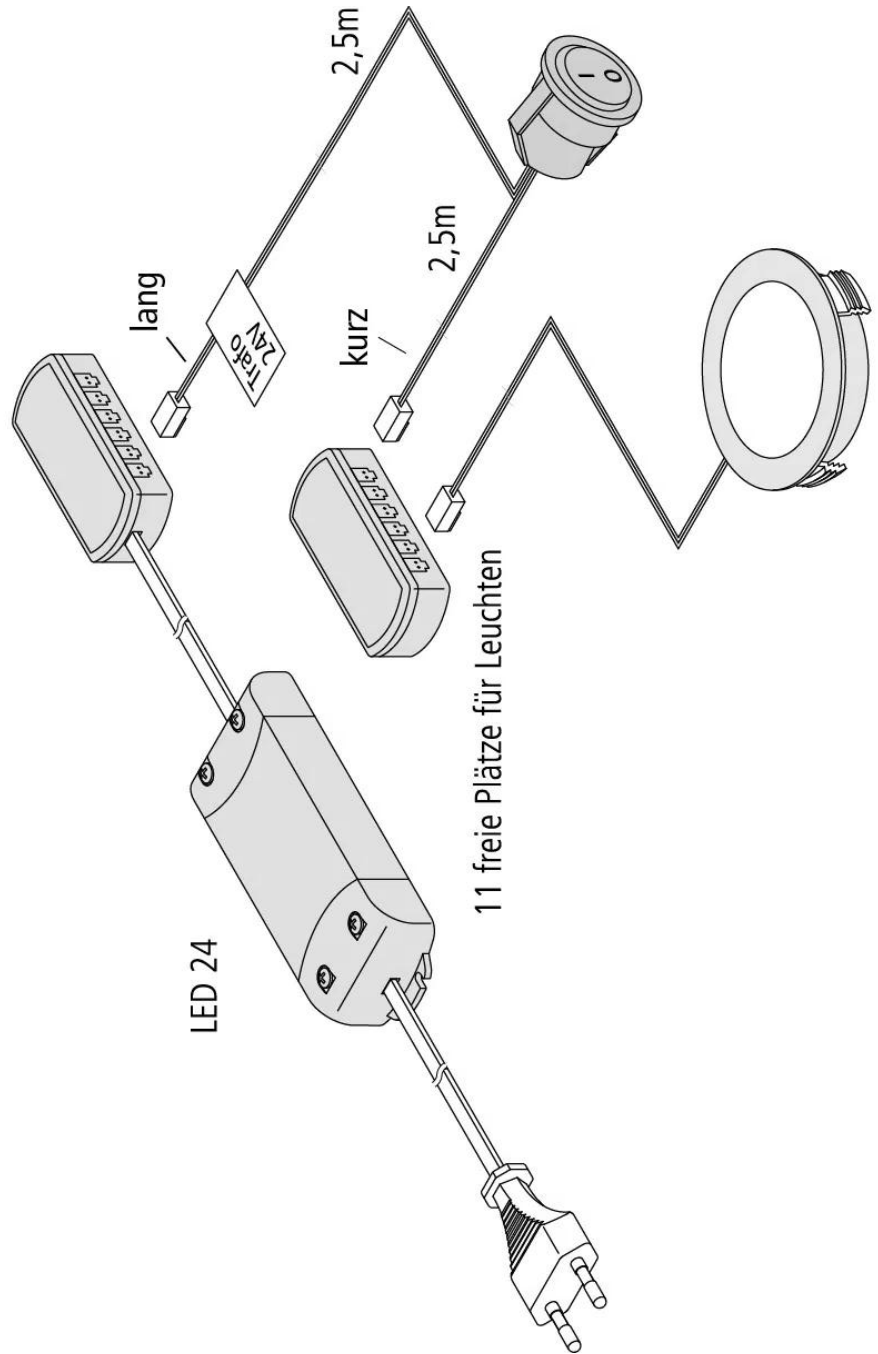
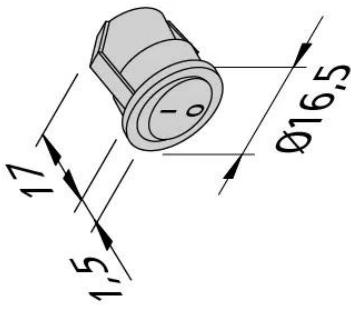
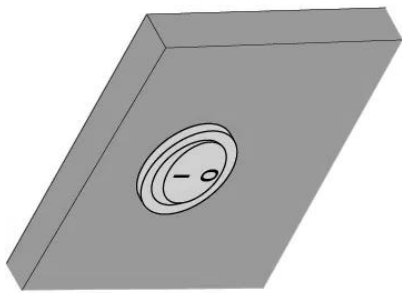
Artikel-Nr.:
61500051701

Artikel lagernd

Verfügbare Ausführungen

Wählen Sie aus den untenstehenden Ausführungen. Die aktuell gewählte ist jeweils farbig unterlegt.

Artikel-Nr.	Bezeichnung
61500051701	Einbau-Schalter SEM rund schwarz



z.B. FR 68-LED