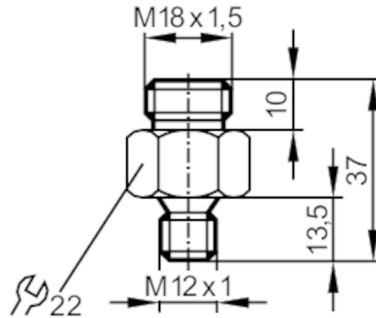


E40101



Einschraubadapter für Prozesssensoren

Adapter SI1/M12x1/VA



Einsatzbereich	
Applikation	für den industriellen Einsatz
Medien	Flüssige und gasförmige Medien
Druckfestigkeit [bar]	100
Zulassungen / Prüfungen	
Druckgeräterichtlinie	Eine mögliche Einstufung nach DGRL ist anwendungsspezifisch und vom Anwender / Betreiber durchzuführen.
Sicherheitshinweise	Die Verträglichkeit zwischen Medium und Produktwerkstoff muss in allen Applikationen geprüft werden.
Mechanische Daten	
Gewicht [g]	56,4
Abmessungen [mm]	M18 x 1,5
Gewindebezeichnung	M18 x 1,5
Werkstoffe	1.4404 (Edelstahl / 316L)
Sensorikanschluss	M18 x 1,5 Innengewinde
Prozessanschluss	M12 x 1
Eintauchtiefe [mm]	13,5; (Messfühler SID, SFD, TN)
Zubehör	
Zubehör mitgeliefert	Dichtungen: 1, AFM
Bemerkungen	
Bemerkungen	Bei Anwendungen >30 bar geeigneten Hochdruckadapter verwenden. Bei Anwendung im Trinkwasserbereich mitgelieferte Dichtungen durch geeignete ersetzen!
Verpackungseinheit	1 Stück