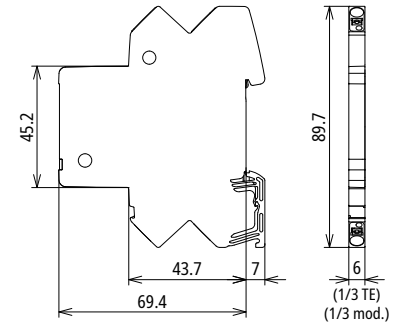
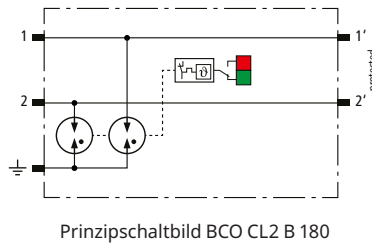


## BCO CL2 B 180 (927 910)

- LifeCheck-Ableiter-Überwachung und integrierte Statusanzeige
- Zweipoliger kompakter Ableiter für Blitzschutz-Potentialausgleich
- Einsetzbar nach dem Blitz-Schutzzonen-Konzept an den Schnittstellen  $O_A - 1$  und höher



Platzsparender, kompakter Blitzstrom-Ableiter in 6 mm Baubreite und Push-in-Anschlusstechnik mit Statusanzeige zum Schutz von 2 Einzeladern für den Blitzschutz-Potentialausgleich sowie die Ausführung einer indirekten Erdung geschirmter Leitungen.

Typ	BCO CL2 B 180
Art.-Nr.	927 910
Ableiterklasse	TYPE I
Impulskategorie	D1, C2, C3
Nennspannung ( $U_N$ )	180 V
Höchste Dauerspannung DC ( $U_C$ )	180 V
Höchste Dauerspannung AC ( $U_C$ )	127 V
Nennstrom ( $I_n$ )	1,2 A
D1 Blitzstoßstrom (10/350 $\mu$ s) gesamt ( $I_{imp}$ )	3 kA
D1 Blitzstoßstrom (10/350 $\mu$ s) pro Ader ( $I_{imp}$ )	1,5 kA
C2 Nennableitstoßstrom (8/20 $\mu$ s) gesamt ( $I_n$ )	10 kA
C2 Nennableitstoßstrom (8/20 $\mu$ s) pro Ader ( $I_n$ )	5 kA
Schutzpegel Ad-Ad bei $I_n$ C2 ( $U_p$ )	$\leq 1100$ V
Schutzpegel Ad-PG bei $I_n$ C2 ( $U_p$ )	$\leq 800$ V
Schutzpegel Ad-Ad bei 1 kV/ $\mu$ s C3 ( $U_p$ )	$\leq 950$ V
Schutzpegel Ad-PG bei 1 kV/ $\mu$ s C3 ( $U_p$ )	$\leq 700$ V
Serienimpedanz pro Ader	0 Ohm
Grenzfrequenz Ad-Ad bei 100 Ohm ( $f_c$ )	150 MHz
Kapazität Ad-Ad (C)	$\leq 10$ pF
Kapazität Ad-PG (C)	$\leq 13$ pF
Betriebstemperaturbereich ( $T_U$ )	-40 °C ... +80 °C
Funktions- / Defektanzeige	grün / rot
Schutzart	IP 20
Montage auf	35 mm Hutschiene nach EN 60715
Anschluss Eingang / Ausgang	Push-in / Push-in
Anschlussquerschnitt eindrätig	0,2-2,5 mm <sup>2</sup>
Anschlussquerschnitt feindrätig	0,2-2,5 mm <sup>2</sup>
Erdung über	35 mm Hutschiene nach EN 60715
Gehäusewerkstoff	Polyamid PA 6.6
Farbe	gelb
Prüfnormen	IEC 61643-21 / EN 61643-21
Zulassungen	UL 497B, CSA, ATEX, IECEx, CCC, SIL
SIL-Klassifizierung	bis SIL3 *)
ATEX-Zulassungen	TÜV 20 ATEX 8527 X: II 3G Ex ec IIC T4 Gc
IECEx-Zulassungen	IECEx TUR 20.0063X: Ex ec IIC T4 Gc

<b>Typ</b>	<b>BCO CL2 B 180</b>
<b>Art.-Nr.</b>	<b>927 910</b>
China Compulsory Certification	CCC No. 2021312304001192
<b>Erweiterte technische Daten</b>	
Ableitstoßstrom (8/20 µs) [1/2 - PG], [1+2 - PG]	10 kA (10x)
Schutzpegel Ad-PG bei 1 kV/µs C3 nach Belastung mit $I_{max}(U_p)$	≤ 700 V
<b>Stammdaten</b>	
Nettogewicht	33.380 g/st
Zolltarifnummer (Komb. Nomenklatur EU)	85363010
GTIN (EAN)	4013364411739
VPE	1 ST

Änderungen in Form und Technik, bei Maßen, Gewichten und Werkstoffen behalten wir uns im Sinne des Fortschrittes der Technik vor. Die Abbildungen sind unverbindlich.

<sup>\*)</sup> Details siehe: [www.dehn.de](http://www.dehn.de)