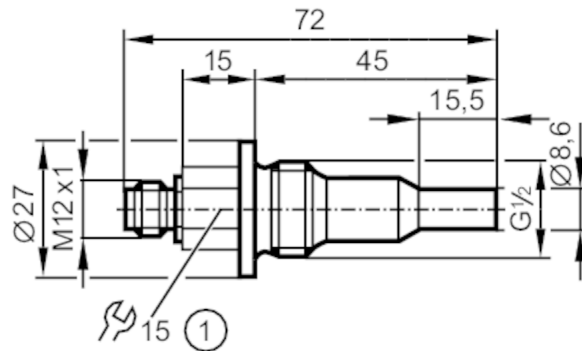


# SF3405



## Strömungssensor zum Anschluss an eine Auswerteeinheit

SFR12XBK/US-100



1 Anzugsdrehmoment max. 30 Nm

**ERC**

Produktmerkmale	
Stablänge L	[mm] 30
Prozessanschluss	G 1/2 Außengewinde
Einsatzbereich	
Medien	Flüssige Medien; Aggressive Medien
Mediumtemperatur	[°C] 5...70
Druckfestigkeit	[bar] 30
Flüssige Medien	
Mediumtemperatur	[°C] 5...70
Elektrische Daten	
Anschluss an Auswerteelektronik	VS3000
Mess-/Einstellbereich	
Stablänge L	[mm] 30
Flüssige Medien	
Einstellbereich	[cm/s] 3...60
Größte Empfindlichkeit	[cm/s] 3...40
Genauigkeit / Abweichungen	
Temperaturgradient	[K/min] 7
Reaktionszeiten	
Ansprechzeit	[s] 2...20
Flüssige Medien	
Ansprechzeit	[s] 2...20
Umgebungsbedingungen	
Schutzart	IP 67
Zulassungen / Prüfungen	
Schockfestigkeit	DIN IEC 68-2-27 40 g (11 ms)
Vibrationsfestigkeit	DIN IEC 68-2-6 10 g (55...2000 Hz)
MTTF	[Jahre] 8213

# SF3405



## Strömungssensor zum Anschluss an eine Auswerteeinheit

SFR12XBK/US-100

### Mechanische Daten

Gewicht	[g]	55
Gehäuse		Gewindebauform
Werkstoffe		Keramik (99,7 % Al <sub>2</sub> O <sub>3</sub> )
Werkstoffe in Kontakt mit dem Medium		Keramik (99,7 % Al <sub>2</sub> O <sub>3</sub> )
Prozessanschluss		G 1/2 Außengewinde
Einbaulänge EL	[mm]	45

### Zubehör

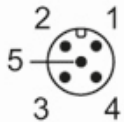
Zubehör mitgeliefert	Dichtungen: 1, PTFE
----------------------	---------------------

### Bemerkungen

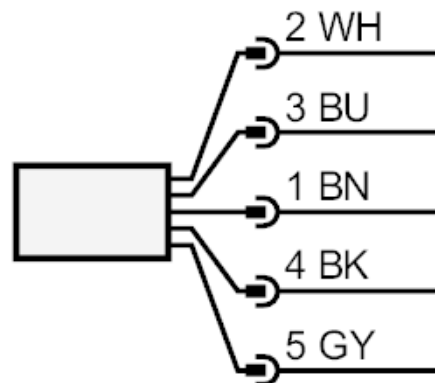
Bemerkungen	Verwenden Sie zur Abdichtung die mitgelieferte PTFE-Dichtung.
Verpackungseinheit	1 Stück

### Elektrischer Anschluss

Steckverbindung: 1 x M12; Max. Leitungslänge: 100 m



### Anschluss



Adernfarben :

BN =	braun
BU =	blau
BK =	schwarz
WH =	weiß
GY =	grau