

Produktdatenblatt

Art. Nr. 96.151.2053.1

Geräteanschluss RST20i5C B1 M00 SW

RST20i5 Geräteanschluss M20, 5-polig, Buchsenteil für Crimpkontakt, modular, Anwendung 250/400V mit PE, 20A, Kodierfarbe schwarz, Gehäusefarbe schwarz



Art. Nr.	96.151.2053.1
EAN	4015573933361
Bestelleinheit	100 Stück

Zulassungen

Technische Daten
Hinweis

Hinweis	Crimpkontakte bitte separat dazu bestellen (unter passende Produkte)Lagefixierung durch Abflachung am Gewinde
---------	---------------------------------------------------------------------------------------------------------------

Allgemein

Bemessungsstrom	20 A
Bemessungsspannung	250 V / 400 V
Verschmutzungsgrad	3
Bemessungsstoßspannung	4 kV
Verriegelbar	selbstverriegelnd (mit Werkzeug lösbar)
Codierfarbe / Kontakteinsatz	schwarz
Polkennzeichnung	1, 2, 3, N, PE
Farbe des separaten Adapterstücks (falls vorhanden)	schwarz

Anschlussdaten

Anschlussquerschnitt feindrätig mm ² max.	4 mm ²
Anschlussquerschnitt feindrätig mm ² min.	0,75 mm ²
Anschlüsse pro Pol	1
Abisolierlänge	7 mm

Ausführung

Ausführung	Buchse
Anschlussart	Crimp
Anschluss Gewinde	M20
Steckrichtung	gerade
Schutzart (IP)	IP66/68 (3m;2h) /IP69
Gehäusewandstärke 2 (min.)	0,5 mm
Gehäusewandstärke (max.)	8 mm

Werkstoff

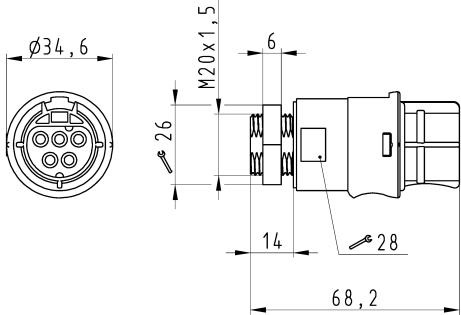
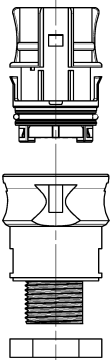
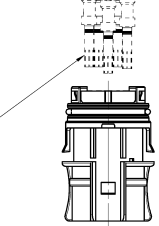
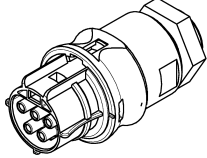
Werkstoff des Gehäuses	Polyamid
Halogenfrei	ja

Kontaktmaterial	CuZn
Brandlast	0,202 kWh
Isolierteil Dauertemperaturbeständigkeit	100 °C
Oberflächenbehandlung	versilbert

Abmessungen

Länge	68,2 mm
Breite	34,6 mm
Höhe	34,6 mm

Technische Zeichnung

 <p>Ø34,6 M20x1,5 6 26 14 28 68,2</p>	<p>Auslieferungszustand delivery status</p>  <p>Verpackungseinheit: je 100 Stück packaging unit: per 100</p>	<p>Bestellhinweis /order info</p>  <p>Buchsenkontakte/ female contact Bitte separat bestellen /must be ordered separately 02.125.55/56/57/58/21.8</p> 																																	
<p>Offnungsmassbild siehe 96.031.2053.1 14K opening dimension see 96.031.2053.1 14K</p>	<table border="1" style="width: 100%; border-collapse: collapse;"> <tr> <td>96.151.2053.1</td> <td>RST2015C B1 MOOV SW</td> <td>Schwarz /black</td> </tr> <tr> <td>96.151.2053.0</td> <td>RST2015C B1 MOOV GL</td> <td>lichtgrau /light grey</td> </tr> <tr> <td>Bestellnummer /Order number</td> <td>Typ /Type</td> <td>Farbe /Color</td> </tr> <tr> <td colspan="3"> Weitere Daten siehe KATALOG oder eCatalog. Additional data see CATALOG or eCatalog. </td> </tr> <tr> <td colspan="2">www.wieland-electric.com</td> <td>eshop.wieland-electric.com</td> </tr> </table> <p>Tolerancing Size ISO 14403 / Tolerancing system Size ISO 14403 / series 50 Starttreiber- und Drehmomentschlüssel nach DIN 9020 DIN 1st standard. (This ISO-standard describes the envelope principle. According to the envelope principle the deviations of form and parallelism are limited by the size tolerances). Conformity with Wieland document WM 5200.014 - (List of prohibited / desirable hazardous substances) to be declared.</p> <p>Free tolerance mark / General tolerance: CAD - Zeichnung, keine messbaren Änderungen (AO - drawing, no measurable modifications allowed) 1/2015 Blatt: 1 von 1 Blatt: 1 von 1</p> <table border="1" style="width: 100%; border-collapse: collapse;"> <tr> <td>Werkstoff/Material</td> <td>2015</td> <td>Tag/Date</td> <td>Name</td> <td>Zeichnung Nr./Drawing No.</td> <td>Index</td> </tr> <tr> <td>1:1</td> <td>16.07.</td> <td>Messgestell F.</td> <td>T</td> <td>96.151.2053.0 13K</td> <td></td> </tr> <tr> <td colspan="6">Maße in mm / Dimensions are in mm</td> </tr> </table> <p>Vol. 011 / Sarl. Ersatz für/Replacement for: - Type Benennung/Titel BUCHSENTEIL female connector</p> <p>wieland www.wieland-electric.com</p>		96.151.2053.1	RST2015C B1 MOOV SW	Schwarz /black	96.151.2053.0	RST2015C B1 MOOV GL	lichtgrau /light grey	Bestellnummer /Order number	Typ /Type	Farbe /Color	Weitere Daten siehe KATALOG oder eCatalog. Additional data see CATALOG or eCatalog.			www.wieland-electric.com		eshop.wieland-electric.com	Werkstoff/Material	2015	Tag/Date	Name	Zeichnung Nr./Drawing No.	Index	1:1	16.07.	Messgestell F.	T	96.151.2053.0 13K		Maße in mm / Dimensions are in mm					
96.151.2053.1	RST2015C B1 MOOV SW	Schwarz /black																																	
96.151.2053.0	RST2015C B1 MOOV GL	lichtgrau /light grey																																	
Bestellnummer /Order number	Typ /Type	Farbe /Color																																	
Weitere Daten siehe KATALOG oder eCatalog. Additional data see CATALOG or eCatalog.																																			
www.wieland-electric.com		eshop.wieland-electric.com																																	
Werkstoff/Material	2015	Tag/Date	Name	Zeichnung Nr./Drawing No.	Index																														
1:1	16.07.	Messgestell F.	T	96.151.2053.0 13K																															
Maße in mm / Dimensions are in mm																																			
<p>961512053013K_1 CADW3032 Nagengr. 2015-09-22 11:06:05 1.000</p>																																			