

**Produktdatenblatt**

Art. Nr. 05.545.4600.0

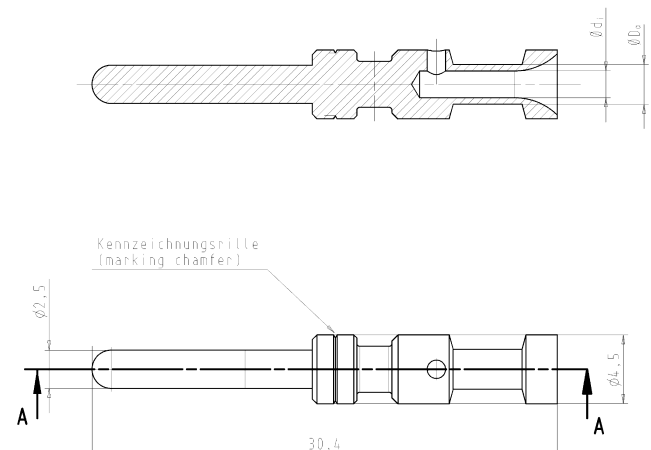
**Steckerkontakt CRIMP RST20i2/i3 4,0QMM**

 RST20i3/2 Crimpkontakt, Stecker, 20A, für Leiterquerschnitt 4,0 mm<sup>2</sup>/AWG1

Art. Nr.	05.545.4600.0
EAN	4049088155857
Bestelleinheit	100 Stück

**Zulassungen**
**Technische Zeichnung**

**Schnitt A-A:**  
**section A-A:**



Kennzeichnungsrille  
(marking chamfer)

30,4

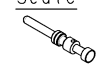
4,5

4,5

Ød<sub>1</sub>

Ød<sub>0</sub>


M 1:1  
Scale



Verpackungseinheit 100 Stück pro Karton  
packaging unit: 100 piece per carton

05.545.4600.0	4,0qmm	ohne/without	2,85 mm	3,9 mm
05.544.8000.0	2,5qmm	1 Rille/chamfer	2,35 mm	3,6 mm
05.544.7900.0	1,5qmm	ohne/without	1,90 mm	3,0 mm
05.544.7800.0	0,75 - 1,0qmm	1 Rille/chamfer	1,75 mm	2,6 mm
Teile-Nr. part-no.	Anschluss- querschnitt connection cross-section	Kenn- zeichnung marking	Ød <sub>1</sub>	Ød <sub>0</sub>

Freigelegte Art	/	M 05.545	Werkstoff und Oberfläche:	Z 011	Fig	Name	I. Freigelegung: 26.12.2013	Bl. 1	von 1
	/			Erweitern	26.11.	Ritter			
	/			Geprüft					
	/			Ag					
	/			mit					
	/			mit					
b	30.01.2017					Benennung		Ersatz für	
a	18.12.2017					STECKERKONTAKT RST20i2/3		male contact	
Änderung									



STECKERKONTAKT RST20i2/3  
male contact  
mit Crimpkontakt/with crimpcontact 0,75 - 4,0 qmm

© 2013 Wieland Elektrische Werkzeuge GmbH, 01093219 1/00