

1

2

3

4

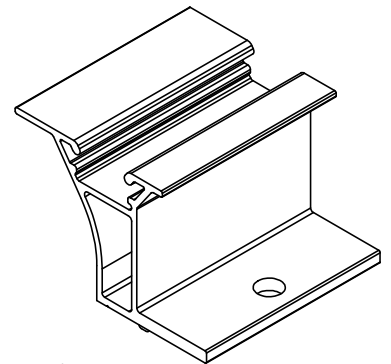
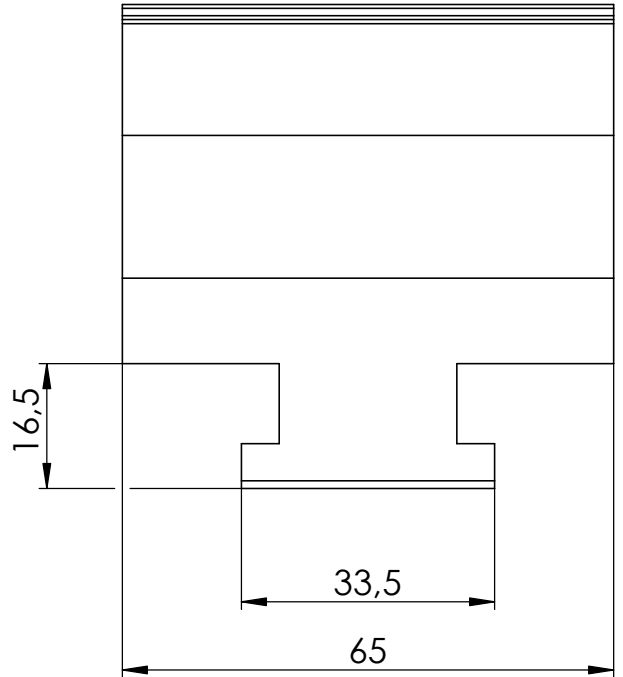
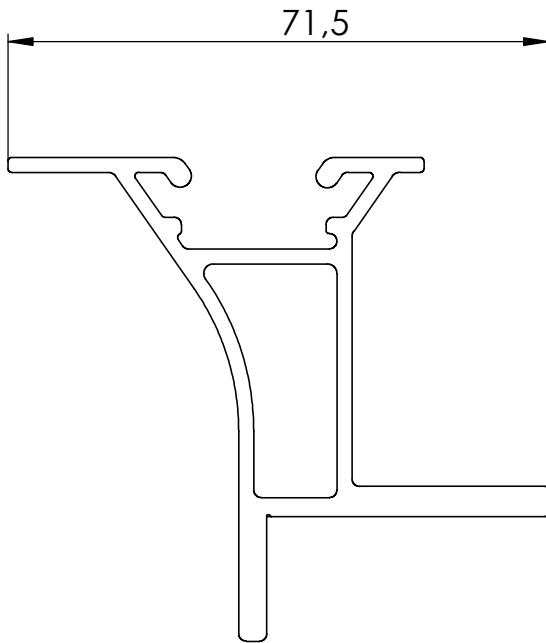
A

B

C

D

E



Isometrie
1:2



K2 Systems GmbH
Industriestr. 18
71272 Renningen
Deutschland
+49 7159 42059-0

Benennung:

Datenblatt
Dome 6.0 Peak

F

| | | | | | | |
|-------------|------------------|------------|-------------------------|--------------|-----------------|----|
| | Name | Datum | Material: | Art.-Nr.: | 2003123 | A4 |
| Erstellt | S. Frey | 21.08.2019 | EN AW 6063 T66 | Zng.-Nr.: | | |
| Freigegeben | B. Benzinger | 30.08.2019 | Oberfläche: mill finish | 07-351-05 | Alle Maße in mm | |
| Letzte Änd. | A. Gerstenberger | 11.10.2021 | Gewicht: ca. 84,5 g/Stk | Maßstab: 1:1 | Blatt 1 von 1 | |

Diese Zeichnung ist Eigentum der K2 Systems GmbH. Sie ist urheberrechtlich geschützt und darf nur mit ausdrücklicher Genehmigung vervielfältigt oder an Dritte weitergegeben werden!