

## Wandsteckdose, abschaltbar, verriegelt, chemikalienbeständig - Gehäusegröße 170x90

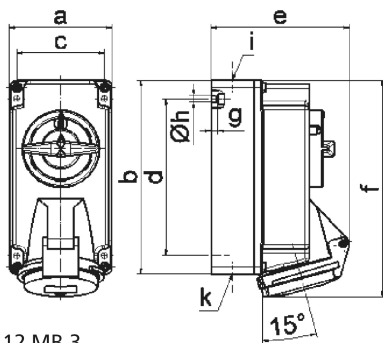


Artikelbeschreibung	
BALS-Art.-Nr	16907
EAN	4024941169073
Produktgruppe	Wandsteckdose Quick-Connect TE abschaltbar, verriegelt
Stromstärke	16A
Polzahl	5p
Polzahl	3P+N+PE
Lage des Schutzkontaktes	6h
Spannung	200/346 bis 240/415V

<b>Artikelbeschreibung</b>	
Frequenz	50 und 60Hz
Schutzart	IP44
Kennfarbe	rot
Gerätefarbe	Gehäuseoberteil lightbeige, Klappdeckel rot RAL 3000, Gehäuseunterteil lightbeige, Schalterknebel lightbeige
Anschlusstechnik	schraublose Federklemmtechnik als Käfigzugfederklemme mit Kontex-Kontakt
Maximaler Leiterquerschnitt	4,0 qmm
Kabeleinführung	1xM20 oben, 1xM25/20 unten
Geräte-Höhe	190mm
Geräte-Breite	90mm
Geräte-Tiefe	122mm
Gehäusegrösse	170x90 mm (HxB)
Gehäusematerial	Polycarbonat+Polyester light - beige
Kontakte	Der Kontaktträger ist aus hochwarmebeständigem Material, Die Kontakte sind Messing vernickelt

<b>Zusätzliche technische Informationen</b>	
	Die Leitungseinführung ist einmal oben offen und zweimal unten verschlossen
	In 0-Stellung abschließbar für bis zu 3 Bügelschlösser mit einem Bügeldurchmesser bis 7mm, Das Gehäuseunterteil ist um 180° drehbar

Logistikdaten	
Einzelgewicht	0,655 kg / Stück
Verpackungsart	Karton
Inhaltsmenge	1 ST
EAN	4024941169073
Länge	205 mm
Breite	102 mm
Höhe	134 mm
Gewicht	0,715 kg
Volumen	2.118,48 ccm



Ampere	16	16	16			
Polzahl	3	4	5			
a	90,0	90,0	90,0			
b	170,0	170,0	170,0			
c	77,0	77,0	77,0			
d	137,5	137,5	137,5			
e	108,0	114,0	121,0			
f	188,5	188,5	190,0			
g	6,0	6,0	6,0			
h ø	5,5	5,5	5,5			
i	M20	M20	M20			
k	M20/25	M20/25	M20/25			