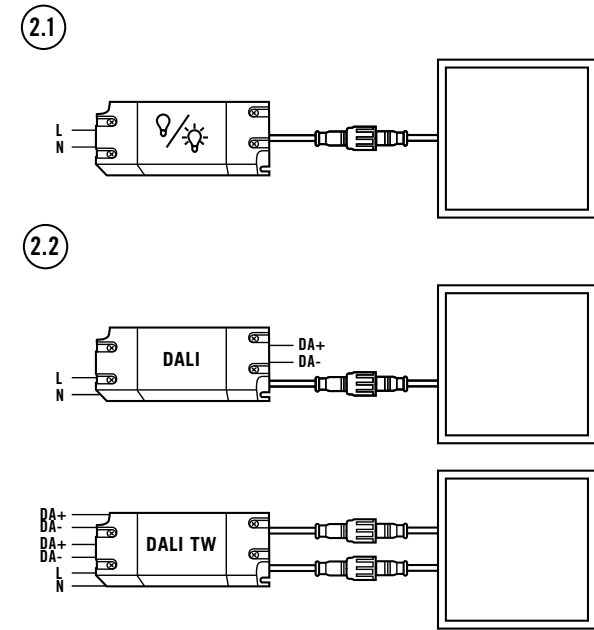
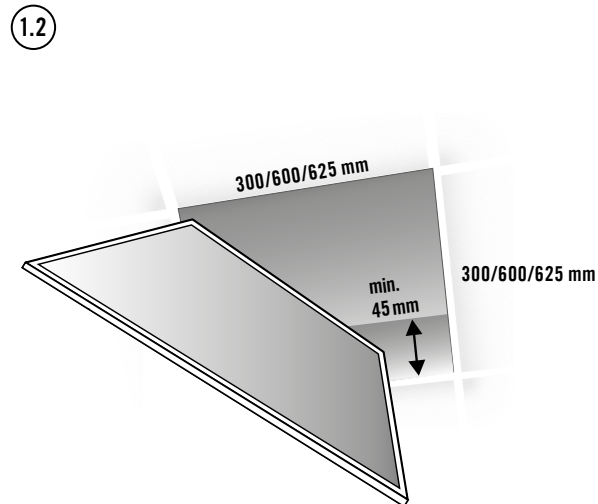
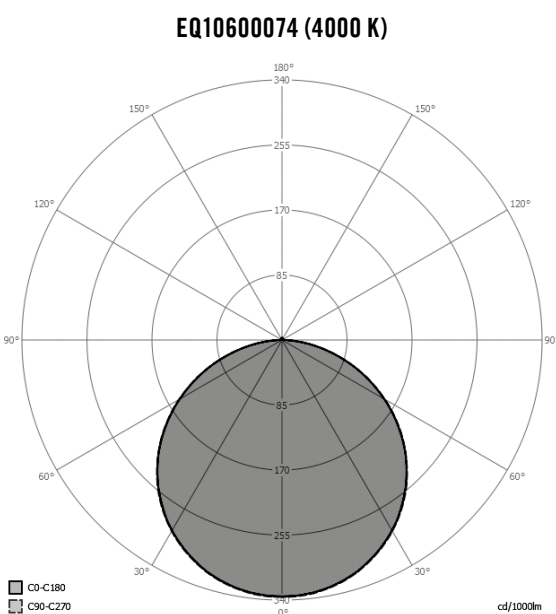
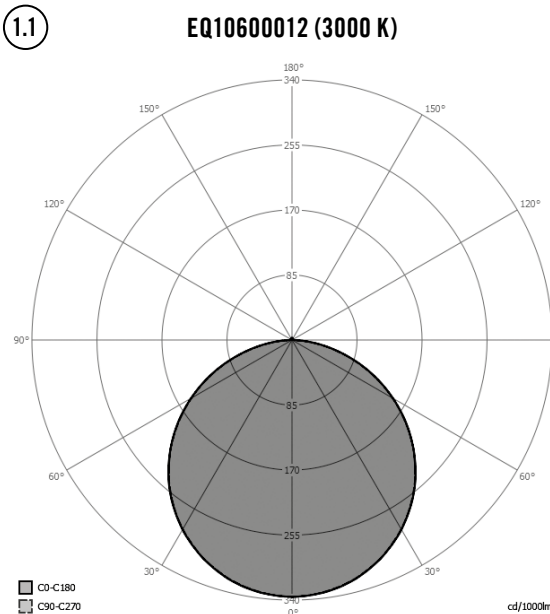
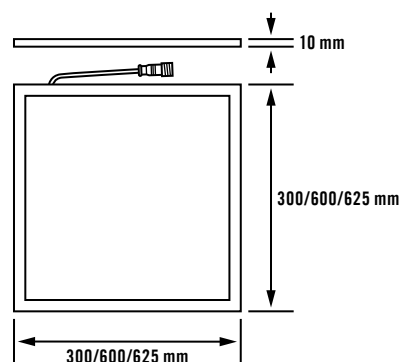


STELLA ON/OFF PNLSTExxOxx8xxWH00000000

STELLA DALI PNLSTExxOxx8xxWH00DALI000



DE Bedienungsanleitung

⚠ GEFAHR!

⚠ Lebensgefahr durch elektrischen Schlag!

- Die Installation darf nur von Elektroinstallateuren oder Elektrofachkräften unter Berücksichtigung der landesspezifischen Vorschriften erfolgen.
- Vor Montage / Demontage Netzspannung freischalten.

DALI Leuchten

- Die DALI Schnittstelle wird nicht durch sichere Kleinspannung versorgt (SELV).
- Zwischen der Niederspannung und der DALI Schnittstelle besteht nur eine einfache Isolierung (Basisisolierung). Die zu verwendenden Steuergeräte müssen einen entsprechenden Schutz gegen elektrischen Schlag sicherstellen.

1 Bestimmungsgemäße Verwendung

Die ESYLUX STELLA Serie ist für den Einsatz im Innenbereich als Deckeneinbauleuchte bestimmt. Leuchten mit dem prismatischen Diffusor eignen sich durch die sehr gute Lichtqualität für Bildschirmarbeitsplätze nach EN 12464-1.

Die Leuchte enthält eingebaute LED-Lampen.

- Die Lichtquelle dieser Leuchte darf nur vom Hersteller oder einem von ihm beauftragten Servicetechniker oder einer vergleichbar qualifizierten Person ersetzt werden.

Lichtverteilungskurve (1.1)

Weitere LVKs der STELLA Serie finden Sie unter www.esylux.com.

Montageart

Deckeneinbaumontage (1.2) für Systemdecken mit verdeckten oder sichtbaren Trageschienen.
Notwendige Deckeneinbauhöhe: mindestens 25 mm.

2 Anschluss

Alle Leuchten haben eigene EVGs.
Der Anschluss erfolgt gemäß Anschlussplan:

ON/OFF (2.1)

DALI-Schnittstelle (2.2)

3 Technische Daten

Color Rendering Index	CRI > 80
Schutzart/-klasse	IP 20/II
Umgebungstemperatur	0 °C ... +50 °C

Abmessungen	300 x 300 x 10 mm		
Betriebsspannung	ON/OFF	220 - 240 V ~ / 50 - 60 Hz	
LED-Vorschaltgerät	DALI	110 - 240 V ~ / 50 - 60 Hz	
Betriebsspannung	ON/OFF	30 - 40 V =	
Leuchte	DALI	34 - 42 V =	
Ausstrahlungswinkel			100°

Diffusor	Opal		
	PNLSTE13017xxxWHM0xxxx000		
Unified Glare Rating	UGR ≤ 22		
Bemessungsleistung	17 W	20 W	
Lichtfarbe	3000 K	4000 K	2700 - 6500 K
Lichtstrom	1500 lm	1550 lm	1750 lm

Diffusor	Prismatisch		
	PNLSTE13017xxxWHP0xxxx000		
Unified Glare Rating	UGR ≤ 19		
Bemessungsleistung	17 W	20 W	
Lichtfarbe	3000 K	4000 K	2700 - 6500 K
Lichtstrom	1600 lm	1680 lm	1800 lm

Abmessungen	600 x 600 x 10 mm 625 x 625 x 10 mm		
Betriebsspannung	ON/OFF	220 - 240 V ~ / 50 - 60 Hz	
LED-Vorschaltgerät	DALI	110 - 240 V ~ / 50 - 60 Hz	
Betriebsspannung	ON/OFF	28 - 40 V =	
Leuchte	DALI	34 - 42 V =	
Ausstrahlungswinkel			116°

Diffusor	Opal		
	PNLSTExx033xxxWHM0xxxx000		
Unified Glare Rating	UGR ≤ 22		
Bemessungsleistung	33 W	38 W	
Lichtfarbe	3000 K	4000 K	2700 - 6500 K
Lichtstrom	3600 lm	3700 lm	4150 lm

Diffusor	Prismatisch		
	PNLSTExx033xxxWHP0xxxx000		
Unified Glare Rating	UGR ≤ 19		
Bemessungsleistung	33 W	38 W	
Lichtfarbe	3000 K	4000 K	2700 - 6500 K
Lichtstrom	3650 lm	3800 lm	4180 lm

Technische und optische Änderungen vorbehalten.

- Dieses Gerät darf nicht mit unsortiertem Restmüll entsorgt werden. Besitzer von Altgeräten sind gesetzlich dazu verpflichtet, dieses Gerät fachgerecht zu entsorgen. Informationen erhalten Sie von Ihrer Stadt- bzw. Gemeindeverwaltung.

Die ESYLUX Herstellergarantie finden Sie im Internet unter www.esylux.com

GB Operating instructions

⚠ DANGER!

⚠ Risk of fatal injury from electric shock!

- Installation must only be performed by an electrical installation technician or a trained electrician, taking country-specific regulations into account.
- Switch off the power supply prior to assembly/disassembly.

DALI lights

- The supply to the DALI interface is not classified as Safety Extra Low Voltage (SELV).
- There is only a single insulation method (basic insulation) between the low voltage and the DALI interface. The control devices that are used must guarantee appropriate protection against electric shock.

1 Intended use

The ESYLUX STELLA series is intended for indoor use as a recess-mounted ceiling light. Lights with the prismatic diffusor are suitable for screen-based workplaces in accordance to EN 12464-1 due to the excellent light quality.

The light contains built-in LED lamps.

- The light source in this light may only be replaced by the manufacturer, manufacturer-designated service technicians or a person with comparable qualifications.

Light distribution curve (1.1)

Further light distribution curves for the STELLA series can be found at www.esylux.com.

Installation type
Recessed ceiling mounting (1.2) for ceiling systems with hidden or visible mounting rails.
Required ceiling installation height: min. 25 mm.

2 Connection

All lights are fitted with their own electronic ballasts.
Connect as shown in the wiring diagram:

ON/OFF (2.1)

DALI interface (2.2)

3 Technical information

Colour Rendering Index	CRI > 80
Protection type/protection class	IP 20/II
Ambient temperature	0 °C ... +50 °C

Dimensions	300 x 300 x 10 mm		
Operating voltage – LED ballast	ON/OFF	220 - 240 V ~ / 50 - 60 Hz	
	DALI	110 - 240 V ~ / 50 - 60 Hz	
Operating voltage – light	ON/OFF	30 - 40 V =	
	DALI	34 - 42 V =	
Beam angle			100°

Diffuser	Milky		
	PNLSTE13017xxxWHM0xxxx000		
Unified Glare Rating	UGR ≤ 22		
Rated output	17 W	20 W	
Light colour	3000 K	4000 K	2700 - 6500 K
Luminous flux	1500 lm	1550 lm	1750 lm

Diffuser	Prismatic		
	PNLSTE13017xxxWHP0xxxx000		
Unified Glare Rating	UGR ≤ 19		
Rated output	17 W	20 W	
Light colour	3000 K	4000 K	2700 - 6500 K
Luminous flux	1600 lm	1680 lm	1800 lm

Dimensions	600 x 600 x 10 mm 625 x 625 x 10 mm		
Operating voltage – LED ballast	ON/OFF	220 - 240 V ~ / 50 - 60 Hz	
	DALI	110 - 240 V ~ / 50 - 60 Hz	
Operating voltage – light	ON/OFF	28 - 40 V =	
	DALI	34 - 42 V =	
Beam angle			116°

Diffuser	Milky		
	PNLSTExx033xxxWHM0xxxx000		
Unified Glare Rating	UGR ≤ 22		
Rated output	33 W	38 W	
Light colour	3000 K	4000 K	2700 - 6500 K
Luminous flux	3600 lm	3700 lm	4150 lm

Diffuser	Prismatic		
	PNLSTExx033xxxWHP0xxxx000		
Unified Glare Rating	UGR ≤ 19		
Rated output	33 W	38 W	
Light colour	3000 K	4000 K	2700 - 6500 K
Luminous flux	3650 lm	3800 lm	4180 lm

Technical and design features may be subject to change.

- This device must not be disposed of as unsorted waste. Used devices must be disposed of correctly. Contact your local town council for more information.

The ESYLUX manufacturer's warranty can be found online at www.esylux.com

FR Mode d'emploi

⚠ DANGER !

⚠ Danger de mort par électrocution !

- L'installation doit impérativement être effectuée par des installateurs professionnels ou des spécialistes de l'électronique conformément aux normes et prescriptions locales en vigueur.
- Avant d'installer ou de désinstaller le produit, coupez le courant.

Luminaires DALI

- L'interface DALI n'est pas alimentée par une très basse tension sécurisée.
- Seule une isolation simple (isolation de base) sépare la tension basse de l'interface DALI. Il est nécessaire que les dispositifs de commande utilisés garantissent le niveau de protection adapté contre les décharges électriques.

1 Conformité d'utilisation

Les luminaires de la gamme STELLA ESYLUX sont conçus pour un usage en intérieur en montage encastré au plafond. Les luminaires avec diffuseur prismatique sont dus à l'excellente qualité d'éclairage pour les postes de travail selon la norme EN 12464-1.

Ce luminaire comporte des lampes à LED intégrées.

- La source lumineuse de ces luminaires doit être remplacée uniquement par le fabricant ou par l'un de ses techniciens agréés, ou toute personne possédant des qualifications équivalentes.

Courbe de répartition photométrique (1.1)

D'autres courbes de répartition photométrique pour la série STELLA sont disponibles à l'adresse www.esylux.com.

Type de montage

Montage intégré au plafond (1.2) pour systèmes de plafond avec rails de support couverts ou visibles. Hauteur requise : 25 mm minimum.

2 Branchements

Tous les luminaires sont dotés de ballasts électroniques. Le raccordement s'effectue conformément au schéma électrique :

ON/OFF (2.1)

Interface DALI (2.2)

3 Caractéristiques techniques

Color Rendering Index	CRI > 80
Indice/classe de protection	IP 20/II
Température ambiante de fonctionnement	0 °C ... +50 °C

Dimensions	300 x 300 x 10 mm		
Tension de fonctionnement du bloc d'alimentation des LED	ON/OFF	220 - 240 V ~ / 50 - 60 Hz	
	DALI	110 - 240 V ~ / 50 - 60 Hz	
Tension de fonctionnement du luminaire	ON/OFF	30 - 40 V =	
	DALI	34 - 42 V =	
Angle de rayonnement			100°

Diffuseur	Milky		
	PNLSTE13017xxxWHM0xxxx000		
Unified Glare Rating	UGR ≤ 22		
Puissance nominale	17 W	20 W	
Couleur d'éclairage	3000 K	4000 K	2700 - 6500 K
Flux lumineux	1500 lm	1550 lm	1750 lm

Diffuseur	Prismatic		
	PNLSTE13017xxxWHP0xxxx000		
Unified Glare Rating	UGR ≤ 19		
Puissance nominale	17 W	20 W	
Couleur d'éclairage	3000 K	4000 K	2700 - 6500 K
Flux lumineux	1600 lm	1680 lm	1800 lm

Dimensions	600 x 600 x 10 mm 625 x 625 x 10 mm		
Tension de fonctionnement du bloc d'alimentation des LED	ON/OFF	220 - 240 V ~ / 50 - 60 Hz	
	DALI	110 - 240 V ~ / 50 - 60 Hz	
Tension de fonctionnement du luminaire	ON/OFF	28 - 40 V =	
	DALI	34 - 42 V =	
Angle de rayonnement			116°

Diffuseur	Milky		
	PNLSTExx033xxxWHM0xxxx000		
Unified Glare Rating	UGR ≤ 22		
Puissance nominale	33 W	38 W	
Couleur d'éclairage	3000 K	4000 K	2700 - 6500 K
Flux lumineux	3600 lm	3700 lm	4150 lm

Diffuseur	Prismatic		
	PNLSTExx033xxxWHP0xxxx000		
Unified Glare Rating	UGR ≤ 19		
Puissance nominale	33 W	38 W	
Couleur d'éclairage	3000 K	4000 K	2700 - 6500 K
Flux lumineux	3650 lm	3800 lm	4180 lm

Sous réserve de modifications techniques et esthétiques.

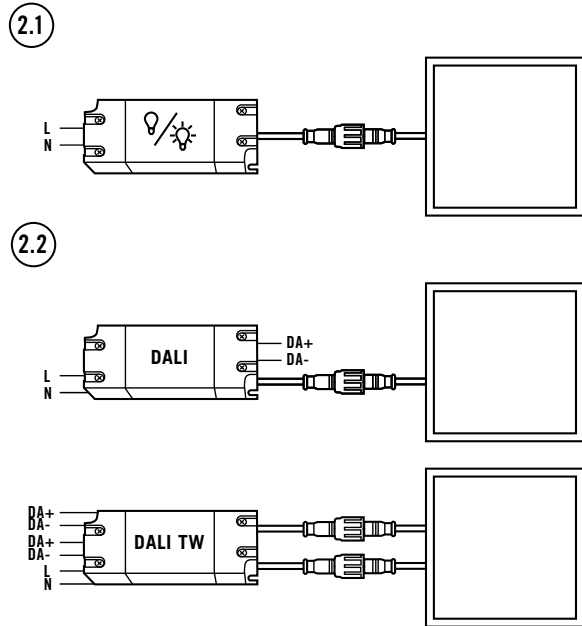
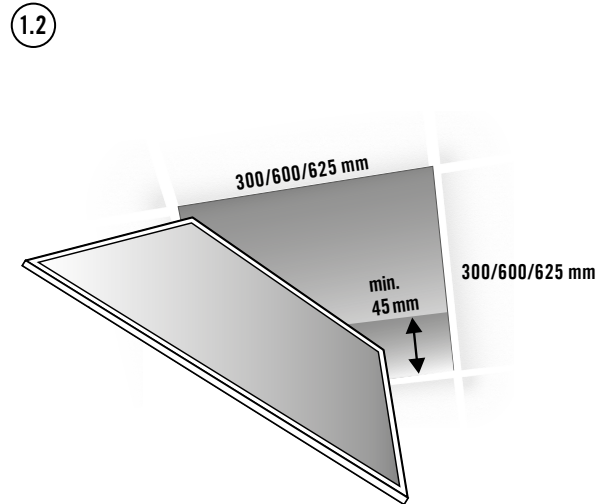
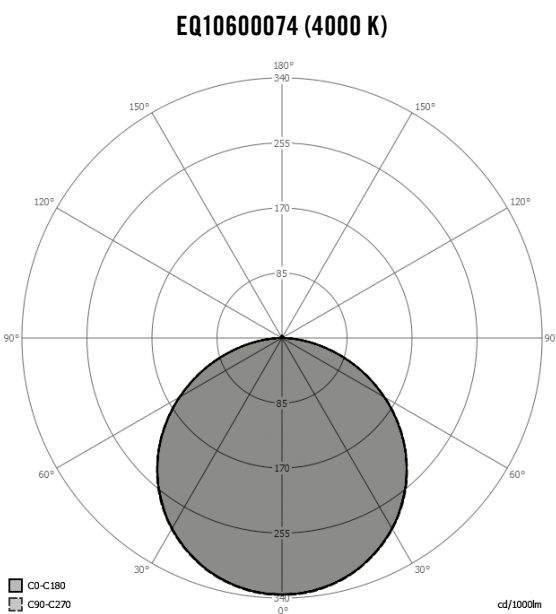
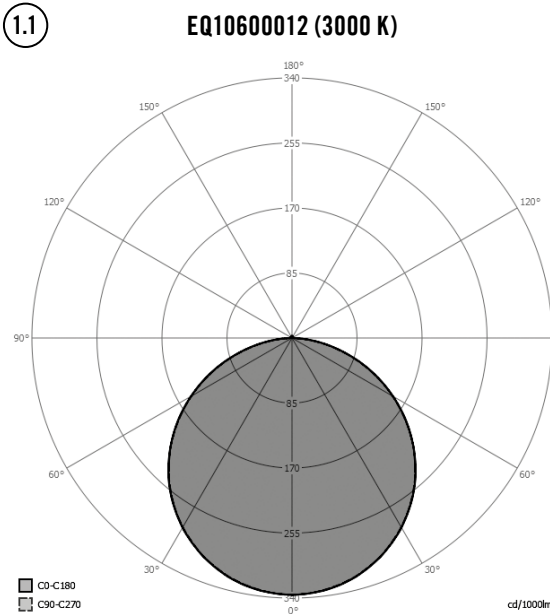
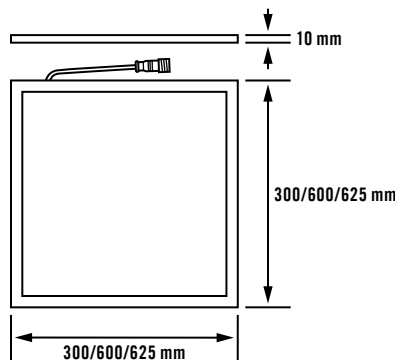
- Cet appareil ne doit pas être jeté avec les déchets non triés. Les propriétaires d'équipements électriques ou électroniques usagés ont en effet l'obligation légale de le déposer dans un centre de collecte sélective. Informez-vous auprès de votre municipalité sur les possibilités de recyclage.

La garantie fabricant ESYLUX est disponible sur Internet à l'adresse www.esylux.com



STELLA ON/OFF PNLSTExxOxx8xxWH00000000

STELLA DALI PNLSTExxOxx8xxWH00DALI000



NL Bedieningshandleiding

⚠ GEVAAR!

⚠ Levensgevaar door elektrische schok!

- De installatie mag uitsluitend door elektro-installateurs of elektriciens worden uitgevoerd, met inachtneming van de landspecifieke voorschriften.
- Vóór montage/demontage de netspanning uitschakelen.

DALI-armaturen

- De DALI-interface wordt niet gevoed met veilige laagspanning (SELV).
- Er bevindt zich tussen de laagspanning en de DALI-interface slechts een eenvoudige isolatie (basisisolatie). De te gebruiken gereedschappen moeten een goede bescherming tegen elektrische schokken waarborgen.

1 Gebruik in overeenstemming met het gebruiksdoel

De ESYLUX STELLA-serie is bedoeld voor binnengebruik als plafondbouwarmatuur. Armaturen met prismatische diffuser zijn te wijten aan de uitstekende lichtkwaliteit voor werkstations volgens EN 12464-1.

Deze armatuur bevat ingebouwde LED-lampen.

- De lichtbron van deze armatuur mag uitsluitend door de fabrikant of door een door hem aangewezen servicetechnicus of een vergelijkbaar gekwalificeerde persoon worden vervangen.

Lichtverdelingscurve (1.1)

Overige LVK's van STELLA-serie vindt u onder www.esylux.com.

Montagevariant

Plafondbouwmontage (1.2) voor systeemplafonds met verborgen of zichtbare draagrais.

Vereiste plafondbouwhoogte: minimaal 25 mm.

2 Aansluiting

Alle armaturen zijn uitgevoerd met eigen EVSA's. De aansluiting vindt plaats volgens aansluitschema:

ON/OFF (2.1)

DALI-interface (2.2)

3 Technische gegevens

Color Rendering Index	CRI > 80
Beschermingsgraad/-klasse	IP 20/II
Omgevingstemperatuur	0 °C ... +50 °C

Afmetingen	300 x 300 x 10 mm		
Bedrijfsspanning LED-voorschakelapparaat	ON/OFF	220 - 240 V ~ / 50 - 60 Hz	
	DALI	110 - 240 V ~ / 50 - 60 Hz	
Bedrijfsspanning armatuur	ON/OFF	30 - 40 V ≐	
	DALI	34 - 42 V ≐	
Stralingshoek			100°

Diffusor	Milky		
	PNLSTE13017xxxWHM0xxxx000		
Unified Glare Rating	UGR ≤ 22		
Nominaal vermogen	17 W	20 W	
Lichtkleur	3000 K	4000 K	2700 - 6500 K
Lichtstroom	1500 lm	1550 lm	1750 lm

Diffusor	Prismatisch		
	PNLSTE13017xxxWHP0xxxx000		
Unified Glare Rating	UGR ≤ 19		
Nominaal vermogen	17 W	20 W	
Lichtkleur	3000 K	4000 K	2700 - 6500 K
Lichtstroom	1600 lm	1680 lm	1800 lm

Afmetingen	600 x 600 x 10 mm 625 x 625 x 10 mm		
Bedrijfsspanning LED-voorschakelapparaat	ON/OFF	220 - 240 V ~ / 50 - 60 Hz	
	DALI	110 - 240 V ~ / 50 - 60 Hz	
Bedrijfsspanning armatuur	ON/OFF	28 - 40 V ≐	
	DALI	34 - 42 V ≐	
Stralingshoek			116°

Diffusor	Milky		
	PNLSTExx033xxxWHM0xxxx000		
Unified Glare Rating	UGR ≤ 22		
Nominaal vermogen	33 W	38 W	
Lichtkleur	3000 K	4000 K	2700 - 6500 K
Lichtstroom	3600 lm	3700 lm	4150 lm

Diffusor	Prismatisch		
	PNLSTExx033xxxWHP0xxxx000		
Unified Glare Rating	UGR ≤ 19		
Nominaal vermogen	33 W	38 W	
Lichtkleur	3000 K	4000 K	2700 - 6500 K
Lichtstroom	3650 lm	3800 lm	4180 lm

Technische en optische wijzigingen voorbehouden.

- ⚠ Dit apparaat mag niet samen met ongesorteerd restafval worden afgevoerd. Afgedankte elektrische en elektronische apparaten dienen volgens de wettelijke voorschriften te worden afgevoerd. Neem voor meer informatie contact op met uw gemeente.

U vindt de fabrieksgarantie van ESYLUX op internet op www.esylux.com

DK Betjeningsvejledning

⚠ FARE!

⚠ Livsfare på grund af elektrisk stød!

- Installationen må kun foretages af elinstallatører eller elektrikere under overholdelse af nationale installationsforskrifter.
- Før montering/afmontering skal netspændingen slås fra.

DALI-lamper

- DALI-grænsefladen forsynes ikke gennem en sikker lavspændingskilde (SELV).
- Mellem lavspændingskilden og DALI-grænsefladen findes kun en simpel isolering (basisisolering). De styreenheder, der skal anvendes, skal være udstyret med en passende beskyttelse mod elektrisk stød.

1 Tilsigtet anvendelse

ESYLUX STELLA-serien er beregnet til indendørs brug som loftsindbygningslampe. Lamper med prismatisk diffuser skyldes den fremragende belysningskvalitet til arbejdsstationer i henhold til EN 12464-1.

Lampen har indbyggede LED-pærer.

- ⚠ Denne lampes lyskilde må kun udskiftes af producenten eller dennes servicetekniker eller en person med tilsvarende kvalifikationer.

Lysfordelingskurve (1.1)

Yderligere lysfordelingskurver for STELLA-serien kan ses på www.esylux.com.

Montering

Loftsindbygning (1.2) til systemlofter med skjulte eller synlige bæreskinner.

Nødvendig loftindbygningshøjde: mindst 25 mm.

2 Tilslutning

Alle lamper har deres egne elektroniske forkoblingsenheder. Tilslutning iht. tilslutningsplan:

ON/OFF (2.1)

DALI-grænseflade (2.2)

3 Tekniske data

Color Rendering Index	CRI > 80
Kapslingsklasse/beskyttelsesklasse	IP 20/II
Omgivelsestemperatur	0 °C ... +50 °C

Mål	300 x 300 x 10 mm		
Driftsspænding LED-forkoblingsenhed	ON/OFF	220 - 240 V ~ / 50 - 60 Hz	
	DALI	110 - 240 V ~ / 50 - 60 Hz	
Driftsspænding lampe	ON/OFF	30 - 40 V ≐	
	DALI	34 - 42 V ≐	
Udstrålingsvinkel			100°

Diffusor	Milky		
	PNLSTE13017xxxWHM0xxxx000		
Unified Glare Rating	UGR ≤ 22		
Nominel effekt	17 W	20 W	
Lysfarve	3000 K	4000 K	2700 - 6500 K
Lysstrøm	1500 lm	1550 lm	1750 lm

Diffusor	Prismatisch		
	PNLSTE13017xxxWHP0xxxx000		
Unified Glare Rating	UGR ≤ 19		
Nominel effekt	17 W	20 W	
Lysfarve	3000 K	4000 K	2700 - 6500 K
Lysstrøm	1600 lm	1680 lm	1800 lm

Mål	600 x 600 x 10 mm 625 x 625 x 10 mm		
Driftsspænding LED-forkoblingsenhed	ON/OFF	220 - 240 V ~ / 50 - 60 Hz	
	DALI	110 - 240 V ~ / 50 - 60 Hz	
Driftsspænding lampe	ON/OFF	28 - 40 V ≐	
	DALI	34 - 42 V ≐	
Udstrålingsvinkel			116°

Diffusor	Milky		
	PNLSTExx033xxxWHM0xxxx000		
Unified Glare Rating	UGR ≤ 22		
Nominel effekt	33 W	38 W	
Lysfarve	3000 K	4000 K	2700 - 6500 K
Lysstrøm	3600 lm	3700 lm	4150 lm

Diffusor	Prismatic		
	PNLSTExx033xxxWHP0xxxx000		
Unified Glare Rating	UGR ≤ 19		
Nominel effekt	33 W	38 W	
Lysfarve	3000 K	4000 K	2700 - 6500 K
Lysstrøm	3650 lm	3800 lm	4180 lm

Der tages forbehold for tekniske og optiske ændringer.

- ⚠ Dette apparat må ikke bortskaffes med usorteret husholdningsaffald. Ejere af brugt udstyr er i henhold til loven forpligtet til at bortskaffe dette udstyr fagligt korrekt. I din kommune kan du få yderligere informationer.

Du kan finde ESYLUX producentgarantien på internettet på www.esylux.com

SE BRUKSANVISNING

⚠ VARNING!

⚠ Livsfara, risk för elektrisk stöt!

- Installation får endast utföras av elinstallatörer och behöriga elektriker under iakttagande av nationella föreskrifter.
- Innan montering/demontering ska nätspänningen kopplas från.

DALI lampor

- DALI-gränssnittet försörjs inte med säker lågspänning (SELV).
- Mellan lågspänningen och DALI-gränssnittet finns endast en enkel isolering (grundisolering). Styrenheterna som ska användas måste garantera ett motsvarande skydd mot elektrisk stöt.

1 Ändamålsenlig användning

ESYLUX STELLA-serien är avsedd att användas inomhus som armatur för infälld takmontering. Armaturer med prismatisk diffusor beror på den utmärkta ljuskvaliteten för arbetsstationer enligt EN 12464-1.

Denna ljusarmatur har inbyggda lysdiodlampor.

- ⚠ Armaturens ljuskälla får endast bytas av tillverkaren eller en servicetekniker som anlitats av tillverkaren, eller av någon annan person med jämförbara kunskaper.

Ljusfordelingskurva (1.1)

Det finns fler ljusfordelingskurvor för STELLA-serien på www.esylux.com.

Monteringsätt

Infälld takmontering (1.2) för systeminnertak med täckta eller synliga fästskenor.

Nödvändig höjd för infälld takmontering: minst 25 mm.

2 Anslutning

Alla armaturer har egna förkopplingsdon. Anslutningen ska utföras enligt kopplings-schemat:

ON/OFF (2.1)

DALI-gränssnitt (2.2)

3 Tekniska uppgifter

Color Rendering Index	CRI > 80
Kapslings-/skyddsklass	IP 20/II
Omgivningstemperatur	0 °C ... +50 °C

Mått	300 x 300 x 10 mm		
Driftspänning lysdiod-förkopplingsdon	ON/OFF	220 - 240 V ~ / 50 - 60 Hz	
	DALI	110 - 240 V ~ / 50 - 60 Hz	
Driftspänning ljus	ON/OFF	30 - 40 V ≐	
	DALI	34 - 42 V ≐	
Strålningsvinkel			100°

Diffusor	Milky		
	PNLSTE13017xxxWHM0xxxx000		
Unified Glare Rating	UGR ≤ 22		
Märkeffekt	17 W	20 W	
Belysningsfärg	3000 K	4000 K	2700 - 6500 K
Ljusflöde	1500 lm	1550 lm	1750 lm

Diffusor	Prismatisch		
	PNLSTE13017xxxWHP0xxxx000		
Unified Glare Rating	UGR ≤ 19		
Märkeffekt	17 W	20 W	
Belysningsfärg	3000 K	4000 K	2700 - 6500 K
Ljusflöde	1600 lm	1680 lm	1800 lm

Mått	600 x 600 x 10 mm 625 x 625 x 10 mm		
Driftspänning lysdiod-förkopplingsdon	ON/OFF	220 - 240 V ~ / 50 - 60 Hz	
	DALI	110 - 240 V ~ / 50 - 60 Hz	
Driftspänning ljus	ON/OFF	28 - 40 V ≐	
	DALI	34 - 42 V ≐	
Strålningsvinkel			116°

Diffusor	Milky		
	PNLSTExx033xxxWHM0xxxx000		
Unified Glare Rating	UGR ≤ 22		
Märkeffekt	33 W	38 W	
Belysningsfärg	3000 K	4000 K	2700 - 6500 K
Ljusflöde	3600 lm	3700 lm	4150 lm

Diffusor	Prismatisch		
	PNLSTExx033xxxWHP0xxxx000		
Unified Glare Rating	UGR ≤ 19		
Märkeffekt	33 W	38 W	
Belysningsfärg	3000 K	4000 K	2700 - 6500 K
Ljusflöde	3650 lm	3800 lm	4180 lm

Vi förbehåller oss rätten till tekniska och utseendemässiga ändringar.

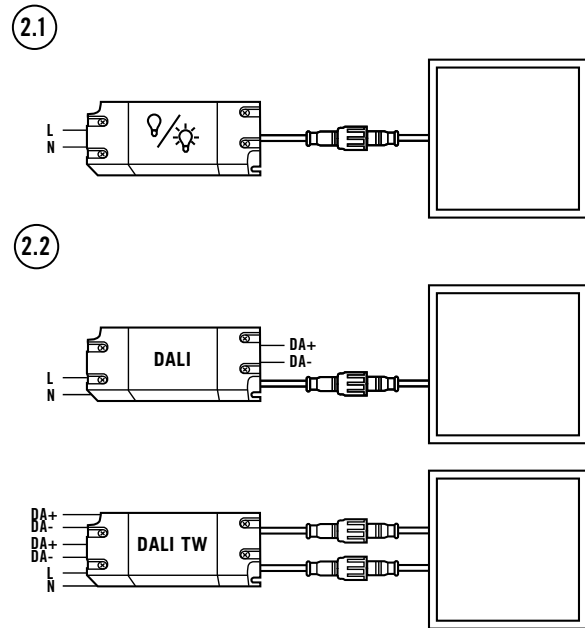
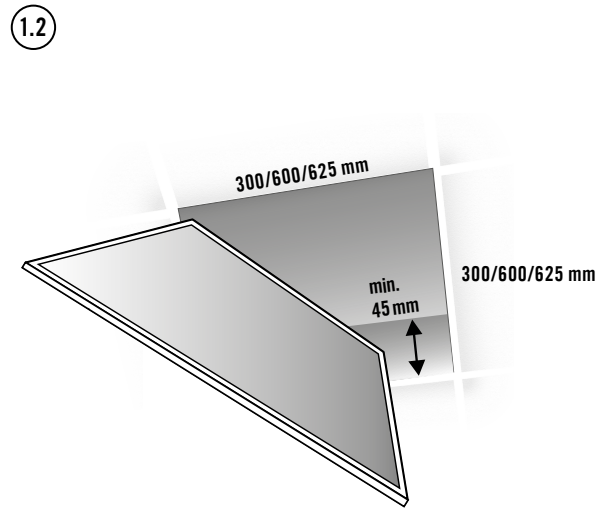
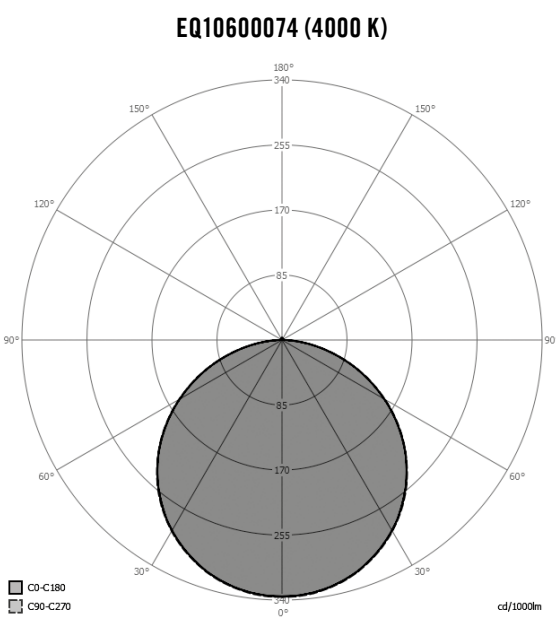
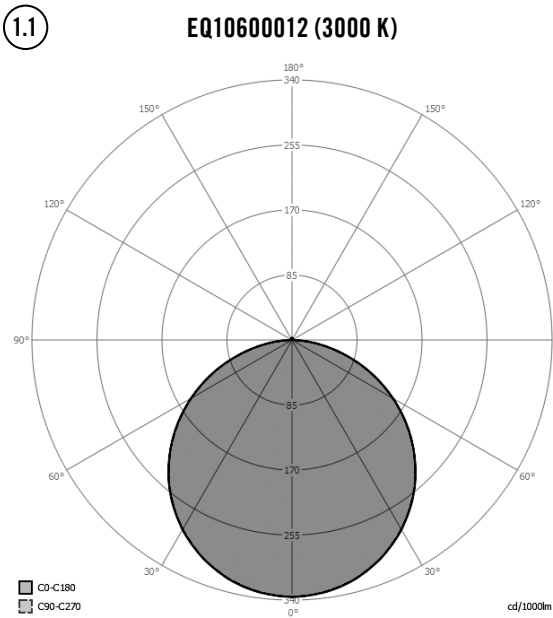
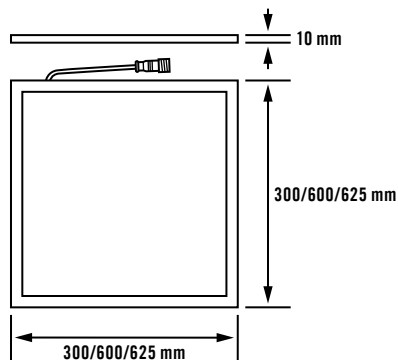
- ⚠ Denna apparat får inte kastas i det osorterade restavfallet. Ägare till gamla apparater är enligt lag skyldiga att avfallshanterar denna apparat på sakkunnigt och föreskrivet sätt. Information får du från din stads- eller kommunalförvaltning.

Du hittar ESYLUX tillverkargaranti på Internet under www.esylux.com



STELLA ON/OFF PNLSTExxOxx8xxWH00000000

STELLA DALI PNLSTExxOxx8xxWH00DALI000



FI Käyttöohje

⚠ VAARA!

- ⚠ **Sähköisku aiheuttaa hengenvaaran!**
- Ainoastaan sähköasentajat tai alan ammattilaiset saavat asentaa tuotteen. Asennuksessa on noudatettava maakohtaisia määräyksiä.
 - Kytke verkkojännite pois käytöstä ennen asennusta/purkua.

- DALI-valaisimet**
- DALI-liitännän virransyöttö ei ole suojattu SELV-pienjännitettä.
 - Pienjännitteen ja DALI-liitännän välillä on vain yksinkertainen eristys (peruseristys). Käytettävien laitteiden on valmistettava riittävä suoja sähköiskua vastaan.

1 Määräystenmukainen käyttö

ESYLUX STELLA -sarjan kattoon upotettavat valaisimet on tarkoitettu sisäkäyttöön. Valaisimet kupu johtuvat erinomainen valaistus laatua työasemille standardin EN 12464-1.

Valaisin sisältää kiinteitä LED-lamppuja.

- ⚠ Vain valmistaja tai sen valtuuttama huoltoteknikko tai muu pätevä henkilö saa vaihtaa tämän valaisimen valonlähteen.

Valon jakaantumiskäyrä (1.1)
Lisää STELLA -sarjan valon jakaantumiskäyriä on nähtävissä osoitteessa www.esylux.com.

Asennustapa
Upoasennus kattoon (1.2), jossa on peitetty tai näkyvä kannatuskisko.
Tarvittava korkeus kattoon upotusta varten: vähintään 25 mm

2 KytKentä

Kaikissa valaisimissa on oma elektroninen liitäntälaitte. KytKentä suoritetaan kytkentäkaavion mukaisesti:

ON/OFF (2.1)

DALI-liitäntä (2.2)

3 Tekniset tiedot

Color Rendering Index	CRI > 80
Kotelointi-/suojaluokitus	IP 20/II
Ympäristön lämpötila	0 °C ... +50 °C

Mitat	300 x 300 x 10 mm		
Käyttöjännite,	ON/OFF	220 - 240 V ~ / 50 - 60 Hz	
LED-liitäntälaitte	DALI	110 - 240 V ~ / 50 - 60 Hz	
Valaisimen käyttöjännite	ON/OFF	30 - 40 V ≐	
	DALI	34 - 42 V ≐	
Säteilykulma			100°

Diffuusori	Milky		
	PNLSTE13017xxxWHM0xxxx000		
Häikäisyindeksi	UGR ≤ 22		
Mittausteho	17 W	20 W	
Valon väri	3000 K	4000 K	2700 - 6500 K
Valovirta	1500 lm	1550 lm	1750 lm

Diffuusori	Prismatic		
	PNLSTE13017xxxWHP0xxxx000		
Häikäisyindeksi	UGR ≤ 19		
Mittausteho	17 W	20 W	
Valon väri	3000 K	4000 K	2700 - 6500 K
Valovirta	1600 lm	1680 lm	1800 lm

Mitat	600 x 600 x 10 mm		
Käyttöjännite,	ON/OFF	220 - 240 V ~ / 50 - 60 Hz	
LED-liitäntälaitte	DALI	110 - 240 V ~ / 50 - 60 Hz	
Valaisimen käyttöjännite	ON/OFF	28 - 40 V ≐	
	DALI	34 - 42 V ≐	
Säteilykulma			116°

Diffuusori	Milky		
	PNLSTExx033xxxWHM0xxxx000		
Häikäisyindeksi	UGR ≤ 22		
Mittausteho	33 W	38 W	
Valon väri	3000 K	4000 K	2700 - 6500 K
Valovirta	3600 lm	3700 lm	4150 lm

Diffuusori	Prismatic		
	PNLSTExx033xxxWHP0xxxx000		
Häikäisyindeksi	UGR ≤ 19		
Mittausteho	33 W	38 W	
Valon väri	3000 K	4000 K	2700 - 6500 K
Valovirta	3650 lm	3800 lm	4180 lm

Oikeus teknisiin ja optisiin muutoksiin pidätetään.

⚠ Tätä laitetta ei saa hävittää lajittelemattoman kaatopaikkajätteen seassa. Käytettyjen laitteiden omistajilla on lakisäateinen velvollisuus hävittää laite asianmukaisesti. Tietoja saat kaupunkisi tai kuntasi virastosta.

ESYLUXin valmistajan takuu löytyy internetistä osoitteesta www.esylux.com.

NO Bruksanvisning

⚠ FARE!

- ⚠ **Livsfare på grunn av elektrisk støt!**
- Installering skal kun utføres av elektroinstallatører eller elektrofagpersoner i henhold til forskriftene i det aktuelle landet.
 - Før montering/demontering må forsyningspenning kobles ut.

- DALI-lysarmaturer**
- DALI-grensesnittet blir ikke forsynt med sikker lavspenning (SELV).
 - Mellom lavspenningen og DALI-grensesnittet er det bare én enkelt isolering (basisisolering). Styreapparatene som skal brukes må ha en tilsvarende beskyttelse mot elektrisk støt.

1 Tiltenkt bruk

ESYLUX STELLA-serien er beregnet på bruk innendørs som lysarmaturer for innfelling i tak. Lysarmaturene med prismskjerm er på grunn av utmerket lyskvalitet for arbeidsstasjoner i henhold til EN 12464-1.

Lysarmaturen inneholder monterte LED-pærer.

- ⚠ Lyskilden til denne lampen skal kun skiftes ut av produsenten eller en servicetekniker som er godkjent av denne, eller en tilsvarende kvalifisert person.

Lysfordelingskurve (1.1)
Ytterligere lysfordelingskurver for STELLA-serien finner du på www.esylux.com.

Monteringstype
Innbygging i tak (1.2) for systemtak med skjulte eller synlige montasjeskinner.
Nødvendig høyde for innfelt takmontering: minst 25 mm.

2 Tilkobling

Alle lysarmaturene har egne elektroniske forkoblingsenheter. Tilkoblingen skjer i henhold til koblingsskjemaet:

ON/OFF (2.1)

DALI-grensesnitt (2.2)

3 Tekniske data

Color Rendering Index	CRI > 80
Kapslingsgrad/-klasse	IP 20/II
Omgivelsestemperatur	0 °C ... +50 °C

Mål	300 x 300 x 10 mm		
Driftsspenning	ON/OFF	220 - 240 V ~ / 50 - 60 Hz	
LED-ballast	DALI	110 - 240 V ~ / 50 - 60 Hz	
Driftsspenning lampe	ON/OFF	30 - 40 V ≐	
	DALI	34 - 42 V ≐	
Strålingsvinkel			100°

Diffusor	Milky		
	PNLSTE13017xxxWHM0xxxx000		
Unified Glare Rating	UGR ≤ 22		
Dimensjoneringsytelse	17 W	20 W	
Lysfarge	3000 K	4000 K	2700 - 6500 K
Lysstrøm	1500 lm	1550 lm	1750 lm

Diffusor	Prismatic		
	PNLSTE13017xxxWHP0xxxx000		
Unified Glare Rating	UGR ≤ 19		
Dimensjoneringsytelse	17 W	20 W	
Lysfarge	3000 K	4000 K	2700 - 6500 K
Lysstrøm	1600 lm	1680 lm	1800 lm

Mål	600 x 600 x 10 mm		
Driftsspenning	ON/OFF	220 - 240 V ~ / 50 - 60 Hz	
LED-ballast	DALI	110 - 240 V ~ / 50 - 60 Hz	
Driftsspenning lampe	ON/OFF	28 - 40 V ≐	
	DALI	34 - 42 V ≐	
Strålingsvinkel			116°

Diffusor	Milky		
	PNLSTExx033xxxWHM0xxxx000		
Unified Glare Rating	UGR ≤ 22		
Dimensjoneringsytelse	33 W	38 W	
Lysfarge	3000 K	4000 K	2700 - 6500 K
Lysstrøm	3600 lm	3700 lm	4150 lm

Diffusor	Prismatic		
	PNLSTExx033xxxWHP0xxxx000		
Unified Glare Rating	UGR ≤ 19		
Dimensjoneringsytelse	33 W	38 W	
Lysfarge	3000 K	4000 K	2700 - 6500 K
Lysstrøm	3650 lm	3800 lm	4180 lm

Med forbehold om tekniske og utseendemessige endringer.

⚠ Denne enheten skal ikke kastes med restavfall som ikke er kildesortert. Eiere av kasserte enheter er forpliktet etter loven til å kvitte seg med enheten i henhold til forskriftene. Ta kontakt med kommunen for nærmere informasjon.

ESYLUXs produsentgaranti finnes på www.esylux.com

IT Istruzioni per l'uso

⚠ PERICOLO!

- ⚠ **Pericolo di morte dovuto a scossa elettrica.**
- L'installazione deve essere eseguita solo da elettricisti e personale specializzato nell'osservanza delle disposizioni vigenti localmente.
 - Togliere la tensione di rete prima del montaggio/smontaggio.

- Lampade DALI**
- L'interfaccia DALI non è alimentata a bassa tensione di sicurezza (SELV).
 - Tra la bassa tensione e l'interfaccia DALI è presente soltanto un isolamento semplice (isolamento di base). I dispositivi di comando da utilizzare devono garantire una protezione adeguata dalle scosse elettriche.

1 Utilizzo conforme

La serie ESYLUX STELLA è destinata all'uso in ambienti interni come lampada a soffitto a incasso. Lampade con diffusore prismatico sono dovuti alla eccellente qualità di illuminazione per stazioni di lavoro secondo EN 12464-1.

Questo dispositivo è munito di lampade a LED integrate.

- ⚠ La sorgente luminosa di questa lampada può essere sostituita esclusivamente dal produttore, da un tecnico da lui incaricato o da una persona qualificata equiparabile.

Curva di distribuzione della luce (1.1)
Altri LVK della serie STELLA sono disponibili sul sito Web www.esylux.com.

Tipo di montaggio
Montaggio a soffitto a incasso (1.2) per solette con guide di supporto visibili o nascoste. Altezza richiesta per il montaggio a soffitto a incasso: almeno 25 mm.

2 Collegamento

Tutte le lampade dispongono di reattori propri. Il collegamento avviene come illustrato nello schema dei collegamenti:

ON/OFF (2.1)

Interfaccia DALI (2.2)

3 Dati tecnici

Color Rendering Index	CRI > 80
Tipo di protezione/Classe di protezione	IP 20/II
Temperatura ambiente	0 °C ... +50 °C

Dimensioni	300 x 300 x 10 mm		
Tensione di esercizio reattore LED	ON/OFF	220 - 240 V ~ / 50 - 60 Hz	
	DALI	110 - 240 V ~ / 50 - 60 Hz	
Tensione di esercizio lampada	ON/OFF	30 - 40 V ≐	
	DALI	34 - 42 V ≐	
Angolo di irradiazione			100°

Diffusore	Milky		
	PNLSTE13017xxxWHM0xxxx000		
Unified Glare Rating	UGR ≤ 22		
Potenza nominale	17 W	20 W	
Colore luce	3000 K	4000 K	2700 - 6500 K
Corrente d'illuminazione	1500 lm	1550 lm	1750 lm

Diffusor	Prismatic		
	PNLSTE13017xxxWHP0xxxx000		
Unified Glare Rating	UGR ≤ 19		
Potenza nominale	17 W	20 W	
Colore luce	3000 K	4000 K	2700 - 6500 K
Corrente d'illuminazione	1600 lm	1680 lm	1800 lm

Dimensioni	600 x 600 x 10 mm		
Tensione di esercizio reattore LED	ON/OFF	220 - 240 V ~ / 50 - 60 Hz	
	DALI	110 - 240 V ~ / 50 - 60 Hz	
Tensione di esercizio lampada	ON/OFF	28 - 40 V ≐	
	DALI	34 - 42 V ≐	
Angolo di irradiazione			116°

Diffusore	Milky		
	PNLSTExx033xxxWHM0xxxx000		
Unified Glare Rating	UGR ≤ 22		
Potenza nominale	33 W	38 W	
Colore luce	3000 K	4000 K	2700 - 6500 K
Corrente d'illuminazione	3600 lm	3700 lm	4150 lm

Diffusore	Prismatic		
	PNLSTExx033xxxWHP0xxxx000		
Unified Glare Rating	UGR ≤ 19		
Potenza nominale	33 W	38 W	
Colore luce	3000 K	4000 K	2700 - 6500 K
Corrente d'illuminazione	3650 lm	3800 lm	4180 lm

L'azienda si riserva il diritto di apportare modifiche tecniche ed estetiche.

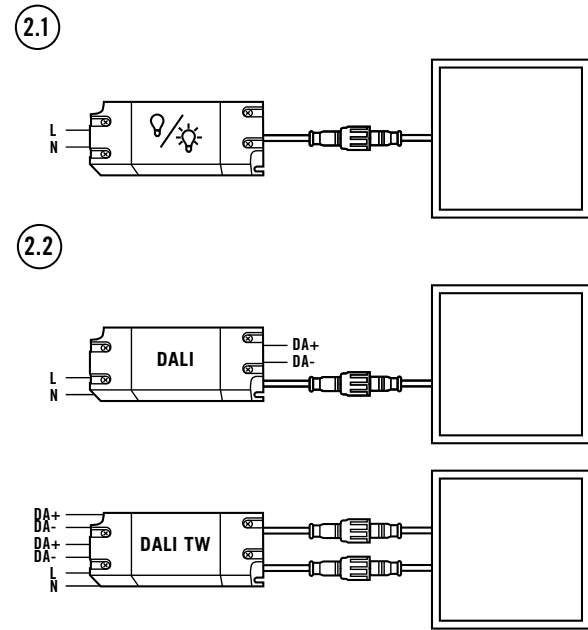
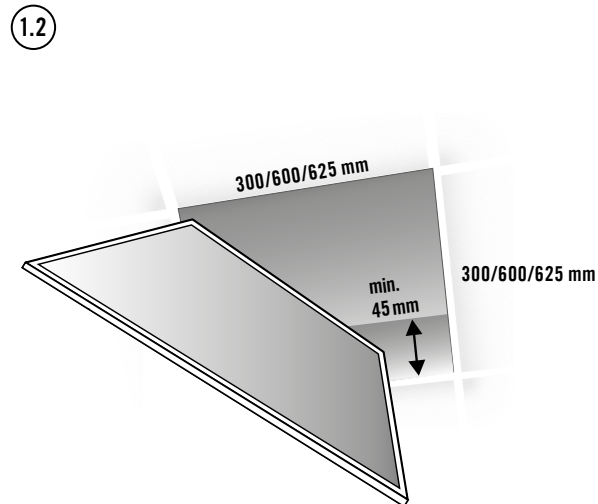
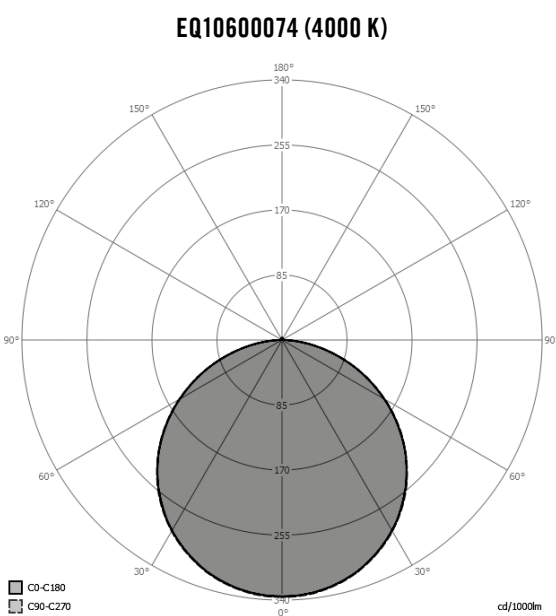
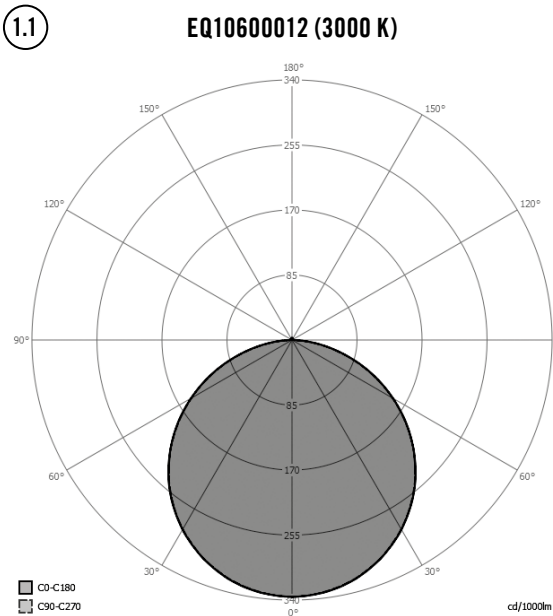
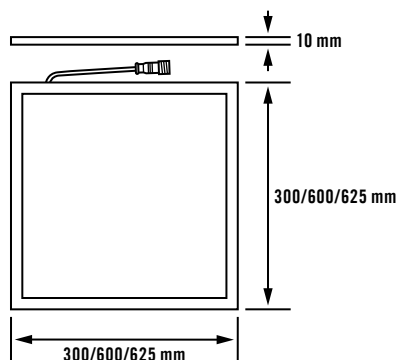
⚠ Il presente dispositivo non deve essere smaltito come rifiuto urbano indifferenziato. Chi possiede un vecchio dispositivo è vincolato per legge allo smaltimento conformemente alle normative in vigore. Per ulteriori informazioni rivolgersi all'amministrazione comunale.

La garanzia del produttore ESYLUX è disponibile sul sito Internet www.esylux.com



STELLA ON/OFF PNLSTExxOxx8xxWH00000000

STELLA DALI PNLSTExxOxx8xxWH00DALI000



ES Manual de instrucciones



¡PELIGRO!



¡Peligro de muerte por descarga eléctrica!

- La instalación debe realizarse solo por instaladores eléctricos o electricistas especializados y de conformidad a las normativas específicas del país.
- Antes del montaje/desmontaje, desconecte la tensión de alimentación.

Luminarias DALI

- La interfaz DALI no se alimenta a través de tensión baja de seguridad (SELV).
- Entre la baja tensión y la interfaz DALI solo hay un aislamiento sencillo (aislamiento base). Las unidades de control que se van a utilizar deben garantizar la protección correspondiente contra descarga eléctrica.

1 Utilización reglamentaria

La serie ESTELLA de ESYLUX se ha diseñado para su uso en interiores como luminaria de montaje empotrado en techo. Las luminarias con difusor prismático son debido a la excelente calidad de la iluminación para estaciones de trabajo de acuerdo con la norma EN 12464-1.

Esta luminaria lleva lámparas LED incorporadas.

- La fuente de luz de esta luminaria solo debe sustituirla el fabricante, un técnico de servicio designado por el fabricante o una persona con una cualificación equivalente.

Curva de distribución de luz (1.1)

Puede encontrar otras curvas de distribución de luz de la serie STELLA en www.esylux.com.

Tipo de montaje

Montaje empotrado en techo (**1.2**) para sistemas de techos con rieles ocultos o visibles. Altura necesaria para montaje empotrado en techo: 25 mm como mínimo.

2 Conexión

Todas las luminarias cuentan con balastos electrónicos propios. La conexión se realiza conforme al esquema de conexiones:

ON/OFF (2.1)

Interfaz DALI (2.2)

3 Características técnicas

Color Rendering Index	CRI > 80
Tipo de protección/Clase de protección	IP 20/II
Temperatura ambiente	0 °C ... +50 °C

Medidas	300 x 300 x 10 mm		
Tensión de servicio, balastro LED	ON/OFF	220 - 240 V ~ / 50 - 60 Hz	
Tensión de servicio luminaria	DALI	110 - 240 V ~ / 50 - 60 Hz	
Tensión de servicio luminaria	ON/OFF	30 - 40 V =	
Tensión de servicio luminaria	DALI	34 - 42 V =	
Ángulo de radiación			100°

Difusor	Milky		
	PNLSTE13017xxxWHM0xxxx000		
Índice de deslumbramiento unificado	UGR ≤ 22		
Potencia nominal	17 W	20 W	
Color de luz	3000 K	4000 K	2700 - 6500 K
Flujo luminoso	1500 lm	1550 lm	1750 lm

Difusor	Prismatic		
	PNLSTE13017xxxWHP0xxxx000		
Índice de deslumbramiento unificado	UGR ≤ 19		
Potencia nominal	17 W	20 W	
Color de luz	3000 K	4000 K	2700 - 6500 K
Flujo luminoso	1600 lm	1680 lm	1800 lm

Medidas	600 x 600 x 10 mm			625 x 625 x 10 mm		
Tensión de servicio, balastro LED	ON/OFF	220 - 240 V ~ / 50 - 60 Hz		DALI	110 - 240 V ~ / 50 - 60 Hz	
Tensión de servicio luminaria	ON/OFF	28 - 40 V =		DALI	34 - 42 V =	
Ángulo de radiación			116°			

Difusor	Milky		
	PNLSTExx033xxxWHM0xxxx000		
Índice de deslumbramiento unificado	UGR ≤ 22		
Potencia nominal	33 W	38 W	
Color de luz	3000 K	4000 K	2700 - 6500 K
Flujo luminoso	3600 lm	3700 lm	4150 lm

Difusor	Prismatic		
	PNLSTExx033xxxWHP0xxxx000		
Índice de deslumbramiento unificado	UGR ≤ 19		
Potencia nominal	33 W	38 W	
Color de luz	3000 K	4000 K	2700 - 6500 K
Flujo luminoso	3650 lm	3800 lm	4180 lm

Reservado el derecho a realizar cambios técnicos y estéticos.

Este equipo no debe desecharse en la basura convencional. Los propietarios de equipos usados están obligados por ley a desecharlos en contenedores especiales. Solicite información a su administración municipal o regional.

Puede encontrar la garantía de fabricante ESYLUX en Internet en www.esylux.com

PT Instruções de utilização



PERIGO!



Perigo de morte devido a choque eléctrico!

- A instalação deve ser efectuada apenas por técnicos de instalações eléctricas ou electricistas especializados, em conformidade com os regulamentos específicos do país.
- Antes da montagem/desmontagem, deve cortar-se a tensão de rede.

Luminárias DALI

- A interface DALI não é alimentada por um nível de tensão de segurança muito baixa (SELV).
- Entre a baixa tensão e a interface DALI existe apenas um isolamento simples (isolamento básico). Os aparelhos de comando a utilizar têm de assegurar uma protecção adequada contra choque eléctrico.

1 Utilização correcta

A série STELLA da ESYLUX destina-se à utilização em espaços interiores como luminária embutida no tecto. Lâmpadas com difusor prismático são devido à excelente qualidade de iluminação para estações de trabalho de acordo com a EN 12464-1.

Incorpora lâmpadas LED.

- A fonte luminosa desta luminária deve ser substituída apenas pelo fabricante, por um técnico de serviço designado pelo fabricante ou por uma pessoa com o mesmo tipo de qualificações.

Curva de distribuição da intensidade luminosa (1.1)

Encontra outras curvas de distribuição da intensidade luminosa da série STELLA em www.esylux.com.

Tipo de montagem

Montagem embutida no tecto (**1.2**) para sistemas de tecto com calhas de suporte ocultas ou visíveis. Altura de montagem embutida no tecto necessária: pelo menos, 25 mm.

2 Ligação

Todas as luminárias têm balastos electrónicos próprios. A ligação é realizada de acordo com o plano de ligação:

LIGADO/DESLIGADO (2.1)

Interface DALI (2.2)

3 Dados técnicos

Color Rendering Index	CRI > 80
Grau/classe de protecção	IP 20/II
Temperatura ambiente	0 °C ... +50 °C

Dimensões	300 x 300 x 10 mm		
Tensão de funcionamento do balastro LED	ON/OFF	220 - 240 V ~ / 50 - 60 Hz	
Tensão de serviço da luminária	DALI	110 - 240 V ~ / 50 - 60 Hz	
Tensão de serviço da luminária	ON/OFF	30 - 40 V =	
Tensão de serviço da luminária	DALI	34 - 42 V =	
Ángulo de emissão de luz			100°

Difusor	Milky		
	PNLSTE13017xxxWHM0xxxx000		
Unified Glare Rating	UGR ≤ 22		
Potência atribuída	17 W	20 W	
Cor da luz	3000 K	4000 K	2700 - 6500 K
Flujo luminoso	1500 lm	1550 lm	1750 lm

Difusor	Prismatic		
	PNLSTE13017xxxWHP0xxxx000		
Unified Glare Rating	UGR ≤ 19		
Potência atribuída	17 W	20 W	
Cor da luz	3000 K	4000 K	2700 - 6500 K
Flujo luminoso	1600 lm	1680 lm	1800 lm

Dimensões	600 x 600 x 10 mm			625 x 625 x 10 mm		
Tensão de funcionamento do balastro LED	ON/OFF	220 - 240 V ~ / 50 - 60 Hz		DALI	110 - 240 V ~ / 50 - 60 Hz	
Tensão de serviço da luminária	ON/OFF	28 - 40 V =		DALI	34 - 42 V =	
Ángulo de emissão de luz			116°			

Difusor	Milky		
	PNLSTExx033xxxWHM0xxxx000		
Unified Glare Rating	UGR ≤ 22		
Potência atribuída	33 W	38 W	
Cor da luz	3000 K	4000 K	2700 - 6500 K
Flujo luminoso	3600 lm	3700 lm	4150 lm

Difusor	Prismatic		
	PNLSTExx033xxxWHP0xxxx000		
Unified Glare Rating	UGR ≤ 19		
Potência atribuída	33 W	38 W	
Cor da luz	3000 K	4000 K	2700 - 6500 K
Flujo luminoso	3650 lm	3800 lm	4180 lm

Reservamo-nos o direito de efectuar alterações técnicas e estéticas.

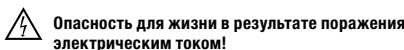
Este equipamento não deve ser eliminado juntamente com o lixo doméstico indiferenciado. Os utilizadores finais de resíduos de equipamentos são obrigados por lei a submetê-los a uma eliminação correcta. Poderá obter informações junto dos serviços municipalizados ou câmara municipal da sua área de residência.

Encontra a garantia de fabricante da ESYLUX na Internet em www.esylux.com

RU Руководство по эксплуатации



ОПАСНО!



Опасность для жизни в результате поражения электрическим током!

- Установка должна проводиться только электромонтерами или другими специалистами-электриками с соблюдением местных предписаний.
- Перед монтажом/демонтажем необходимо отключить напряжение сети.

Светильники DALI

- Интерфейс DALI не снабжен системой безопасного сверхнизкого напряжения (БСНН).
- Источник низкого напряжения отделяется от интерфейса DALI только простой изоляцией (базовой). Используемые устройства управления должны обеспечить соответствующую защиту от поражения электрическим током.

1 Использование по назначению

Серия STELLA от ESYLUX предназначена для потолочного монтажа в помещениях. Светильники с призматическим рассеивателем обусловлены отличным качеством освещения для рабочих станций в соответствии с EN 12464-1.

Светильник имеет встроенные светодиодные лампы.

- Замена источника света данного светильника должна производиться только изготовителем или авторизованным специалистом технического обслуживания (или квалифицированным сотрудником с квалификацией сравнимого уровня).

Кривая освещенности (1.1)

Другие кривые освещенности прожекторов серии STELLA вы найдете на сайте www.esylux.com.

Тип монтажа

Монтаж в потолок (**1.2**) для потолочных систем со скрытыми либо видимыми несущими шинами. Требуемая глубина монтажа: не менее 25 мм.

2 Подключение

Все светильники имеют собственные ЭПРА. Подключение осуществляется в соответствии со схемой подключения:

ВКЛ/ВЫКЛ (2.1)

Интерфейс DALI (2.2)

3 Технические характеристики

Индекс цветопередачи	CRI > 80
Тип/класс защиты	IP 20/II
Температура окружающей среды	0 °C ... +50 °C

Габариты	300 x 300 x 10 mm		
Рабочее напряжение ЭПРА для светодиодных светильников	ON/OFF	220 - 240 V ~ / 50 - 60 Hz	
Напряжение питания светильника	DALI	110 - 240 V ~ / 50 - 60 Hz	
Напряжение питания светильника	ON/OFF	30 - 40 V =	
Напряжение питания светильника	DALI	34 - 42 V =	
Угол излучения			100°

Рассеиватель	Milky		
	PNLSTE13017xxxWHM0xxxx000		
Объединенный показатель дискомфорта	UGR ≤ 22		
Расчетная мощность	17 W	20 W	
Цвет освещения	3000 K	4000 K	2700 - 6500 K
Световой поток	1500 lm	1550 lm	1750 lm

Рассеиватель	Prismatic		
	PNLSTE13017xxxWHP0xxxx000		
Объединенный показатель дискомфорта	UGR ≤ 19		
Расчетная мощность	17 W	20 W	
Цвет освещения	3000 K	4000 K	2700 - 6500 K
Световой поток	1600 lm	1680 lm	1800 lm

Габариты	600 x 600 x 10 mm			625 x 625 x 10 mm		
Рабочее напряжение ЭПРА для светодиодных светильников	ON/OFF	220 - 240 V ~ / 50 - 60 Hz		DALI	110 - 240 V ~ / 50 - 60 Hz	
Напряжение питания светильника	ON/OFF	28 - 40 V =		DALI	34 - 42 V =	
Угол излучения			116°			

Рассеиватель	Milky		
	PNLSTExx033xxxWHM0xxxx000		
Объединенный показатель дискомфорта	UGR ≤ 22		
Расчетная мощность	33 W	38 W	
Цвет освещения	3000 K	4000 K	2700 - 6500 K
Световой поток	3600 lm	3700 lm	4150 lm

Рассеиватель	Prismatic		
	PNLSTExx033xxxWHP0xxxx000		
Объединенный показатель дискомфорта	UGR ≤ 19		
Расчетная мощность	33 W	38 W	
Цвет освещения	3000 K	4000 K	2700 - 6500 K
Световой поток	3650 lm	3800 lm	4180 lm

Мы оставляем за собой право на внесение изменений в технические и оптические параметры.

Данное устройство нельзя выбрасывать вместе с несортированным мусором. Согласно закону владельцы отслуживших свой срок устройств обязаны утилизировать их надлежащим образом. Дополнительные сведения можно получить в местном городском или муниципальном управлении.

Гарантия производителя ESYLUX содержится в сети Интернет на сайте www.esylux.com