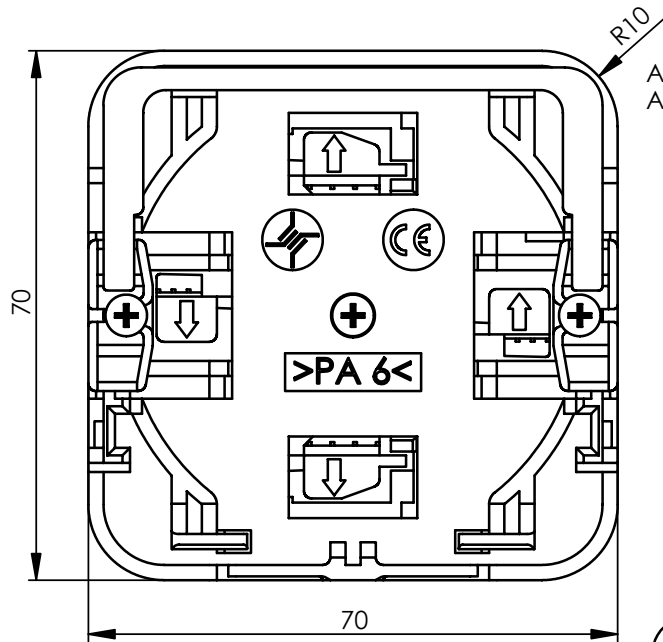
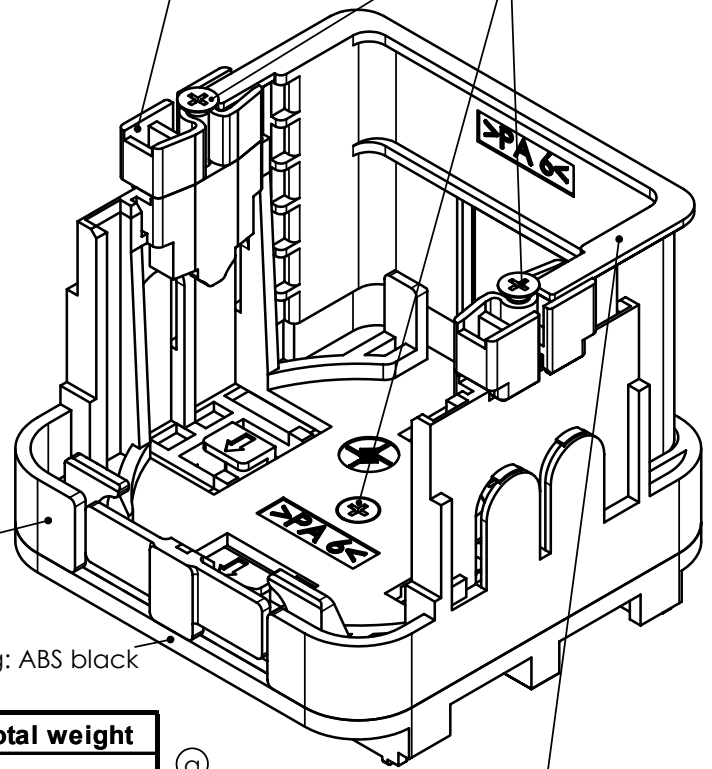


Adapter Höhe 50/Höhe 52: ABS schwarz
Adapter height 50/height 52: ABS black



Adapter Höhe 55: ABS schwarz
Adapter height 55: ABS black

Schraube: Stahl
Screw: steel



Geräteeinbauträger: PA 6 RAL 9010
Flush mount: PA 6 RAL 9010

Adapter Hut- und C-Schiene AP/UP: ABS schwarz
Adapter hat and C-rail flush and surface mounting: ABS black

Werkstoff / Material	Gesamtgewicht / Total weight
ABS	18,64g
PA 6	30,81g
Stahl / steel	1,73g

Halbschale: PA 6 RAL 9010
Insulating shell: PA 6 RAL 9010

a	16028	15.10.04	BM	2002	Tag	Name	Werkstoff	
				Gez.	19.06	DA		
				Gepr.	21.06.02	BM	Oberfläche	
				Norm				
Maßstab	Benennung			Universal-Geräteeinbauträger für Anschlussdosen im Brüstungskanal Universal fixing set for installation of outlets in data channels				
1:1								
Maße ohne Toleranzang. nach	Unterl.-Art	Zeichn.-Nr.	H02010B0013					
K								
Änd.-Zust.	Änderungs-Mitteilung	Tag	Name	Ersatz für				 Telegärtner