

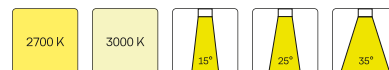
CSARL 72.4040.50/DALI



Beschreibung

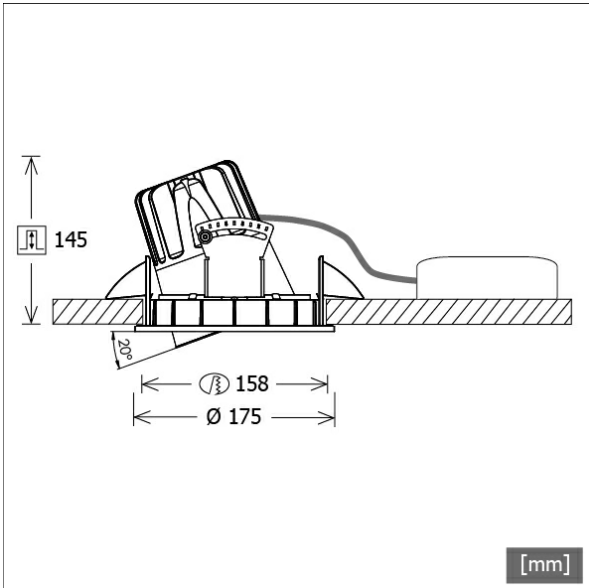
- Einbaustrahler mit großem Anwendungsbereich
- Lichtkopf 355° drehbar und 20° kardanisch schwenkbar
- hohe Wartungsfreundlichkeit
- keine UV- und Wärmestrahlung
- Wärmemanagement mit Passivkühlung (Kühlkörper aus Aluminiumdruckguss)
- High-Performance Spiegelreflektor aus Aluminium mit präziser symmetrischer Abstrahlcharakteristik für maximale Lichtausbeute und optimale Entblendung
- Front-/Einbauring und Lichtkopf aus Zinkdruckguss
- reflektionsfreies EnergyVision Schutzglas klar
- werkzeugloser Deckeneinbau mit Schnellspannfedern (automatische Anpassung der Deckenstärke)
- Anschluss an Betriebsgerät über Leuchtenkabel mit Mini-Clamp Steckverbindung
- Betriebsgerät (LED-Konverter DALI, dimmbar) inklusive (Platzierung extern)

Standardoptionen



| Farbe | Artikelnummer | EAN |
|---------|---------------|---------------|
| schwarz | 634934 | 4043544580337 |
| silber | 634935 | 4043544580344 |
| weiß | 634936 | 4043544580351 |

Sonderoptionen



Lichttechnik / Normen

| | |
|---------------------|---|
| Leuchtmittel | LED Spot / CRI 80 / 4000 K |
| Lebensdauer | L90 B50 50.000 h L80 B50 100.000 h L80 B20 50.000 h |
| Systemleistung | 40.0 W |
| Leuchten-Lichtstrom | 4400 lm |
| Systemeffizienz | 110.00 lm/W |
| Moduleffizienz | 149.00 lm/W |
| UGR 4H/8H 70/50/20 | 21.8/21.8 (C0/C90) |
| Abstrahlwinkel | 50° |
| Versorgungsspannung | 220 - 240 V / 50 Hz |
| Schutzklasse | III |
| Schutzart | IP20 |

Abmessungen / Gewichte

| | |
|-----------------------|-----------|
| Außendurchmesser | 175 mm |
| Höhe | 150 mm |
| Ausschnittsmaß (Ø) | 158 mm |
| Deckenstärke | 1 - 25 mm |
| Einbautiefe | 145 mm |
| Durchmesser Lichtkopf | 114 mm |
| Nettogewicht | 2.42 kg |
| Bruttogewicht | 2.55 kg |

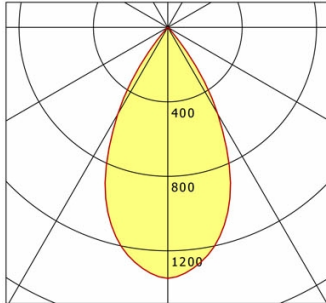


CSARL 72.4040.50/DALI

CSARL 72.4040.50/DALI

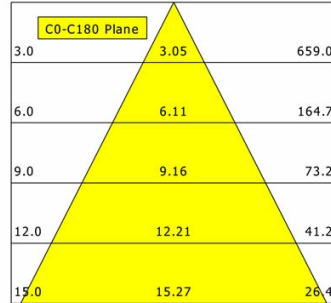
CSA 72 Round (1xLED 40W 840/4000K 4400lm 50 °)

— C0/C180 cd / 1000 lm



| | C0 | C90 | C180 | C270 |
|--------------|------|------|------|------|
| 0° | 1348 | 1348 | 1348 | 1348 |
| 15° | 1131 | 1131 | 1131 | 1131 |
| 30° | 538 | 538 | 538 | 538 |
| 45° | 13 | 13 | 13 | 13 |
| 60° | 4 | 4 | 4 | 4 |
| 75° | 3 | 3 | 3 | 3 |
| 90° | 0 | 0 | 0 | 0 |
| cd / 1000 lm | | | | |

Offset [m] Cone width [m] Illuminance [lx]



| | |
|--------------------|-------------------|
| η | LED |
| Efficiency | 110 lm/W |
| Direct/Indirect | ↓ 100% / ↑ 0% |
| System Power | 40 W |
| UGR | X=4H, Y=8H |
| Reflection factors | 70/50/20 |
| UGR C0/C180 | 21.8 |
| UGR C90/C270 | 21.8 |
| CIE Flux Codes | 98 99 100 100 100 |
| Ra/CRI | >80 |

LTS

Zubehör



ZDAR 158.200-265
Ausgleichsring für Deckenausschnitte von 200 – 265 mm