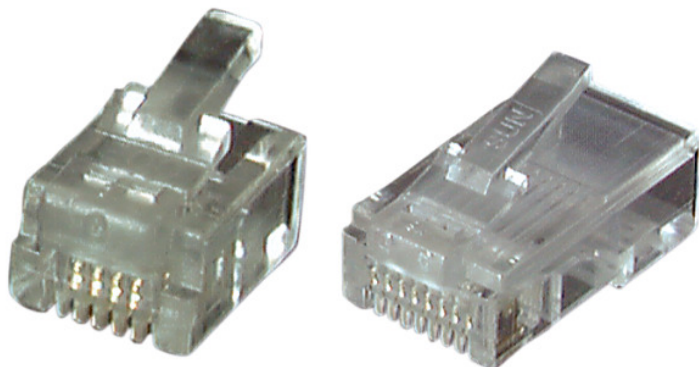


DATENBLATT

Modular-Stecker RJ12 UTP, E-MO 6/6 SR



Beschreibung

RJ-Westernstecker ungeschirmt RJ12 6P6C
 Für Rundkabel
 Geeignete Handzange für RJ10/RJ11/RJ12/RJ45: Art.-Nr. E-MUC410
 Geeignete Handzange für RJ69: Art.-Nr. 39945.2

Allgemeine Daten

Kategorie	-
Ausführung	Stecker (Plug)
Anschlussart	Crimp
Steckverbindertyp	RJ12 6(6)
Geschirmt	Nein
Spezialwerkzeug notwendig	Ja
Geeignet für Rundkabel	Ja
Geeignet für Flachkabel	Nein
Geeignet für Litzenleiter	Ja
Geeignet für Massivleiter	Nein

Verfügbare Varianten

Art.Nr.	Bezeichnung	Farbe
37518.1-100	Modular-Stecker RJ12 UTP, E-MO 6/6 SR, 100 Stück	transparent

Dieses Datenblatt wurde maschinell am 24-08-2020 erzeugt. Technische Änderungen vorbehalten.



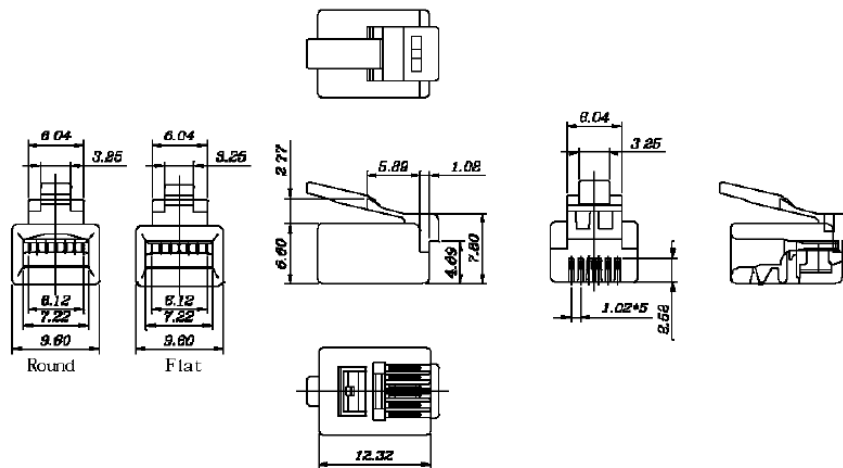
DATENBLATT

Modular-Stecker RJ12 UTP, E-MO 6/6 SR

Abbildungen

Modular Plug RJ12 6/6, unshielded

E-MO 6/6 SF RJ12 for flat cable



Electrical Specifications:

- UL applications: 250 Volts AC max. @ 2 A
- Dielectric withstand voltage: 500 Volts AC
- Insulation resistance: 500 MΩ
- Termination resistance: 35 mΩ max. after environmental testing

Mechanical Specifications:

- Cable-to-plug tensile strength: 20 lbs (89 N) min.
- Durability: 2000 mating cycles

Material & Finish:

- Housing: Polycarbonate, UL94V-0 or UL94V-2
- Colour: transparent
- Contact blade: phosphor bronze
- Conductor: stranded & solid wire, 24AWG & 26AWG
- Gold plating: 3u"

Dieses Datenblatt wurde maschinell am 24-08-2020 erzeugt. Technische Änderungen vorbehalten.

