

## PRODUKTDATENBLATT

---

Artikelnummer FW410302CC

---

EAN 4015609082940

Hersteller WALTHER-WERKE

WEEE-Reg.-Nr: DE 22131895

---

### Produktbeschreibung

---

CEE NEO Anbaudose gerade 16A 3P 2h IP54 mit Käfigzugfeder-Technik und 75x75mm Flansch



Produktbild

### Ausführliche Artikelbeschreibung

---

WALTHER CEE NEO Anbaudose gerade  
mit Käfigzugfeder-Technik  
mit Farbringcodierung "grün"  
16A 3P 2h >50V 300-500Hz  
Gehäuse aus PA6-Material  
mit hoch wärmebeständigem Kontaktträger aus PA66-Material  
handrücksicher nach BGV A3  
Flanschmaß 75x75mm  
Befestigungsmaß 60x60mm

### Bestellinformationen

---

Nettogewicht	0,1308 kg
Gerätehöhe	79 mm
Gerätebreite	75 mm
Gerätetiefe	67,5 mm
Bestelleinheit	Stück
Verpackungseinheit	10
Bruttogewicht	1,42 kg
Verpackungshöhe	0,31 m
Verpackungsbreite	0,163 m
Verpackungstiefe	0,113 m

---

Zolltarifnummer	85366990
-----------------	----------

## Konformitäten

CE-Konformität	√
RoHS-Richtlinie	2011/65/EU
RoHS-Richtlinie	2015/863/EU
REACH-Verordnung	1907/2006

## Zertifikate

VDE/ENEC certification	40049062
------------------------	----------



## Klassifikationssystem

Klassifikationssystem	ETIM_9.0
ETIM Klasse	EC001317

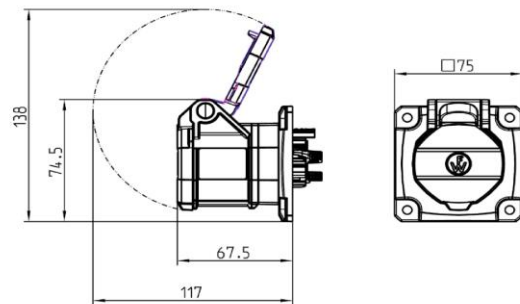
## Technische Produktdaten

IEC-Stromstärke	16 A
Spannung nach IEC 60309 (Serie I)	>50V >300Hz-500Hz
Bemessungsspannung	690 V
Bemessungsfrequenz	300 Hz
Polzahl	3-polig
Uhrzeit-Stellung	2 h
Kennfarbe	grün
Leiterquerschnitt (starr)	1,5 - 4 mm <sup>2</sup>
Leiterquerschnitt (flexibel)	1 - 2,5 mm <sup>2</sup>
Schutzart (IP)	IP54
Anschlusstechnik	schraublose Klemme
Steckrichtung	gerade
Werkstoff	Kunststoff
Kontaktmaterial	CuZn
Oberflächenbehandlung Kontakte	unbehandelt
Brennbarkeitsklasse des Gehäuses	V2
Brennbarkeitsklasse des Kontaktträgers	V0
Flanschmaß vertikal	75 mm
Bohrlochabstand vertikal	60 mm
Flanschmaß horizontal	75 mm

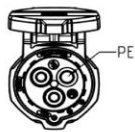
Bohrlochabstand horizontal

60 mm

Maßzeichnung



Uhrzeitstellung: 2h



Montageausschnitt

