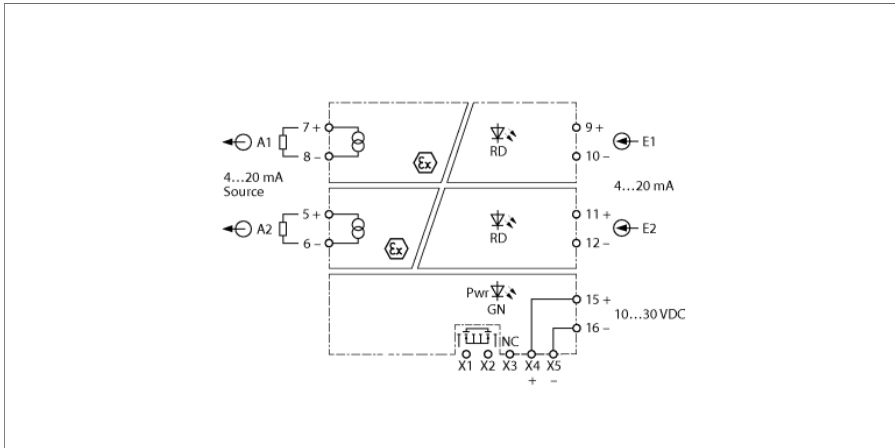


**Analogsignaltrenner
2-kanalig
IMX12-AO01-2I-2I-HPR /24VDC**

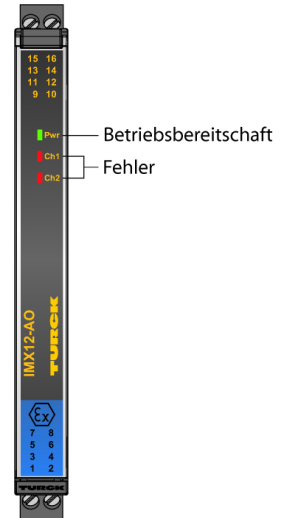


Über den 2-kanaligen Signaltrenner IMX12-AO01-2I-2I-HPR/24VDC wird das normierte Stromsignal 1:1 galvanisch getrennt aus dem Nicht-Ex-Bereich in den Ex-Bereich übertragen. Neben dem Analogsignal können bidirektional auch digitale Signale der HART®-Kommunikation übertragen werden. Typische Anwendungen sind die Ansteuerung von I/P-Wandlern oder Anzeigeegeräten im Ex-Bereich. Das Gerät kann über eine Power-Bridge versorgt werden, die auch eine Sammelstörungsmeldung überträgt.

Die grüne LED signalisiert Betriebsbereitschaft. Das Gerät kann einen Drahtbruch oder Kurzschluss an der Feldseite erkennen, der Eingang wird dann hochohmig und der Sammelstörmeldeausgang leitend. Ein Fehler im Eingangskreis führt gemäß NE44 zu einem Blinken der roten LED.

Das Gerät kann in sicherheitsgerichteten Kreisen bis SIL2 (High- und Low-Demand nach IEC 61508) eingesetzt werden und erfüllt die Anforderungen der NE21. Es ist mit abziehbaren Schraubklemmen ausgestattet.

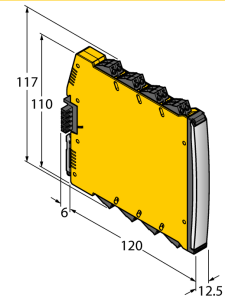
- ATEX, IECEx, cFM, cUL, NEPSI, INMETRO, Koshu, TR CU EAC CMI, TIIS, Russia Pattern Approval
- Einsatz in Zone 2
- SIL 2
- Überwachung der Ausgangskreise auf Drahtbruch und Kurzschluss
- Allseitige galvanische Trennung
- HART-transparent
- Abziehbare Schraubklemmen
- Power-Bridge (Steckverbinder liegt dem Gerät bei)



Analogsignaltrenner
2-kanalig
IMX12-AO01-2I-2I-HPR /24VDC

Typenbezeichnung	IMX12-AO01-2I-2I-HPR /24VDC
Ident-Nr.	7580404
Nennspannung	24 VDC
Betriebsspannungsbereich	10...30 VDC
Leistungsaufnahme	≤ 2.2 W
Stromeingang	2 x 4...20 mA
Ausgangskreise	
Ausgangsstrom	2 x 4...20 mA
Lastwiderstand Stromausgang	≤ 0.8 kΩ
minimale Bürde	≥ 50 Ω
Kurzschluss	bei Bürdenwiderstand < 30 Ohm wird der Eingangsstrom <500 µA
Drahtbruch	bei Bürdenwiderstand > 30 kOhm wird der Eingangsstrom <500 µA
Anstiegszeit (10...90 %)	≤ 10 ms
Abfallzeit (90...10 %)	≤ 10 ms
Messgenauigkeit (inklusive Linearität, Hysterese und Wiederholgenauigkeit)	≤ 0.05 % v. E.
Referenztemperatur	23 °C
Temperaturdrift	≤ 0.002 % v.E. / K
Galvanische Trennung	
Prüfspannung	2.5 kV
Eingang 1 zum Ausgang 1	375 V Scheitelwert gemäß EN 60079-11
Eingang 2 zum Ausgang 2	375 V Scheitelwert gemäß EN 60079-11
Eingang 1 zur Versorgung	150 V Effektivwert gemäß EN 50178 und EN 61010-1
Eingang 2 zur Versorgung	150 V Effektivwert gemäß EN 50178 und EN 61010-1
Ausgang 1 zur Versorgung	375 V Scheitelwert gemäß EN 60079-11
Ausgang 2 zur Versorgung	375 V Scheitelwert gemäß EN 60079-11
Ausgang 1 zu Ausgang 2	50 V Effektivwert gemäß EN 50178 und EN 61010-1
Eingang 1 zu Eingang 2	150 V Effektivwert gemäß EN 50178 und EN 61010-1
Wichtiger Hinweis	Für Ex-Applikationen sind die in den entsprechenden Ex-Zertifikaten (ATEX, IECEx, UL etc.) niedergelegten Werte maßgeblich.
Ex-Zulassung gem. Konf.-Bescheinigung	TÜV 15 ATEX 153600 X
Anwendungsbereich	II (1) G, II (1) D
Zündschutzart	[Ex ia Ga] IIC; [Ex ia Da] IIIC
Anwendungsbereich	II 3 (1) G
Zündschutzart	Ex nA [ia Ga] IIC T4 Gc
Wichtiger Hinweis	Wird das Gerät in Applikationen eingesetzt, um funktionale Sicherheit gemäß IEC 61508 zu erreichen, muss das Sicherheitshandbuch herangezogen werden. Angaben im Datenblatt sind für die funktionale Sicherheit nicht gültig.
Einsatz in Sicherheitskreisen bis	SIL 2 gemäß IEC 61508
Anzeigen	
Betriebsbereitschaft	grün
Fehlermeldung	rot

Abmessungen



Analogsignaltrenner
2-kanalig
IMX12-AO01-2I-2I-HPR /24VDC

Schutzart	IP20
Brennbarkeitsklasse nach UL 94	V-0
Umgebungstemperatur	-25...+70 °C
Lagertemperatur	-40...+80 °C
Relative Luftfeuchtigkeit	≤ 95 %
Abmessungen	120 x 12.5 x 117 mm
Gewicht	169 g
Montagehinweis	Montage auf Hutschiene (NS35)
Gehäusewerkstoff	Polycarbonat/ABS
Elektr. Anschluss	abziehbare Schraubklemmen, 2-polig
Anschlussquerschnitt	0.2 ... 2.5 mm ² (24 ... 13 AWG)
Anzugsdrehmoment	0.5 Nm
Anzugsdrehmoment	4.43 LBS-Inch
Umweltbedingungen	

Einsatzhöhe	bis 2000m über N.N.
Verschmutzungsgrad	II
Überspannungskategorie	II (EN 61010-1)
verwendete Normen	
Spannungsfestigkeit und Isolation	
	EN 50178
	EN 61010-1
	EN 50155
	GL VI-7-2
Schock	
	EN 61373 Klasse B
	EN 50155
	GL VI-7-2
	EN 60068-2-6
	EN 60068-2-27
Temperatur	
	EN 60068-2-1 Ad
	EN 50155
	GL VI-7-2
	EN 60068-2-2 Bd
	EN 60068-2-1
Luftfeuchtigkeit	
	EN 60068-2-38
EMV	
	EN 50155
	GL VI-7-2
	NE21
	EN 61326-1
	EN 61326-3-1
	EN 61000-4-2
	EN 61000-4-3
	EN 61000-4-4
	EN 61000-4-5
	EN 61000-4-6
	EN 61000-4-11
	EN 61000-4-29
	EN 55011
	EN 55016
	EN 50121-3-2
	EN 61000-6-2

**Analogsignaltrenner
2-kanalig
IMX12-AO01-2I-2I-HPR /24VDC**

Zubehör

Typ	Ident-Nr.		Maßbild
IMX12-PS02-UI-UIR-PR /24VDC	7580610	Einspeisemodul Power-Bridge; Sammelstörmeldung via Relais; Single-und redundante Einspeisung via Klemmen; abziehbare Schraubklemmen	