

## MAVOWATT 230, 240, 270 i 270-400 Analizatory jakości energii

3-349-832-22  
3/1.22

### NAJWAŻNIEJSZE CECHY

- Przenośny analizator jakości energii i zapotrzebowania energetycznego
- Łatwa obsługa za pomocą 7-calowego kolorowego ekranu dotykowego LCD
- Zgodność z normą IEC 61000-4-30 Ed. 3 klasa A i EN 50160 zapewnia uznane w świetle prawa wyniki pomiarów
- Zgodność z kategoriami 1000 V CAT III i 600 V CAT IV umożliwia szereg różnych zastosowań
- Wszechstronne zastosowanie dzięki zakresowi częstotliwości 15–20 Hz i 45–65 Hz
- Komunikacja poprzez Ethernet, Wi-Fi®, Bluetooth® lub USB ułatwia bezpieczne przenoszenie danych
- Cztery wejścia prądowe (AC/DC) umożliwiają podłączenie elastycznych sond prądowych AC/DC
- Cztery symetryczne kanały napięciowe (AC/DC, 50/60 Hz)
- Próbkowanie sygnału w tempie 512 próbek na cykl
- Synchronizacja czasu poprzez GPS i NTP
- Odczyt zapadów, chwilowych wzrostów, przebiegów przejściowych, nierównowagi i migotania napięcia
- Składowe harmoniczne i interharmoniczne oraz sygnalizacja zasilania
- Automatyczne generowanie raportów
- Miniraporty ułatwiają opracowanie niestandardowych protokołów
- Funkcja monitorowania indywidualnych wartości w czasie rzeczywistym
- Wbudowana pamięć flash 4 GB i port USB do podłączenia zewnętrznej pamięci
- Zdalne sterowanie VNC do obsługi za pośrednictwem komputerów PC i Mac
- Wygodna analiza danych za pomocą łatwego w obsłudze oprogramowania Dran-View® 7
- Solidna obudowa (IP50) z możliwością montażu na trójnogu i miejscem na wygodne prowadzenie przewodów



### FUNKCJE SPECJALNE ANALIZATORA MAVOWATT 240 / 270 / 270-400

- Odczyt przebiegów przejściowych w zakresie mikrosekundowym (MAVOWATT 270, MAVOWATT 270-400)
- Inteligentne moduły Answer® skracają czas diagnozowania usterek (MAVOWATT 240, MAVOWATT 270, MAVOWATT 270-400)
- Początkowy prąd rozruchowy, 10 tys. cykli pomiarowych (MAVOWATT 240, MAVOWATT 270, MAVOWATT 270-400)
- Wariant 400 Hz do zastosowań w lotnictwie, okrętownictwie i wojsku (MAVOWATT 270-400)

### WPROWADZENIE

Seria MAVOWATT 2XX to wiodąca na rynku analizatorów jakości energii i zapotrzebowania energetycznego marki GOSSEN METRAWATT przeznaczonych do pomiarów w zakresach 1000 V CAT III oraz 600 V CAT IV.

Urządzenia MAVOWATT łączą w sobie wypróbowaną technologię, precyzję pomiaru (IEC 61000-4-30 Ed. 3 klasa A), innowacyjne funkcje oraz rewolucyjne możliwości komunikacji.

To pozwala przechwytywać i lokalizować zakłócenia w wyjątkowo krótkim czasie, a następnie rejestrować je zgodnie z obowiązującymi standardami.

Kolorowy ekran dotykowy LCD o przekątnej 7 cali zapewnia wygodę obsługi urządzenia oraz czytelność wyświetlanych informacji. Kluczowe wartości wyświetlane są na czerwono, co ułatwia ich rozpoznanie i analizę. Użytkownik może komunikować się z instrumentem pomiarowym poprzez Ethernet, Wi-Fi®, Bluetooth® albo USB.

# MAVOWATT 230, 240, 270 i 270-400

## Analizatory jakości energii

### ZASTOSOWANIA ANALIZATORA MAVOWATT 2XX

Przenośne analizatory stanowią doskonały wybór, gdy pomiar jakości energii, zapotrzebowania energetycznego oraz mocy musi odbywać się wygodnie i precyzyjnie. Są wyposażone w kolorowy ekran dotykowy o przekątnej 7 cali zapewniający wygodną konfigurację urządzenia i czytelny podgląd wyników pomiaru. Złącze Ethernet, interfejs Wi-Fi® oraz moduł Bluetooth® umożliwiają sterowanie instrumentem z bezpiecznej odległości za pośrednictwem systemu VNC i aplikacja na urządzenia mobilne Apple/Android, co pozwala w znacznym stopniu ograniczyć konieczność przebywania personelu w niebezpiecznym środowisku. Instrumenty GOSSEN METRAWATT mierzą 4 kanały napięciowe oraz 4 kanały prądowe i wykrywają zmiany w obwodach elektrycznych objętych pomiarem. Urządzenie mierzy zapady i chwilowe wzrosty napięcia, harmoniczne oraz migotanie w zgodzie z przyjętymi na całym świecie standardami branżowymi, takimi jak IEC 61000-4-30 Ed. 3 klasa A, IEC 61000-4-7, IEC 61000-4-15, IEEE 1159, IEEE 519 oraz IEEE 1453 i nie tylko. Mierzone są także nisko-, średnio- i wysokoczęstotliwościowe przebiegi przejściowe (w zależności od modelu), jak również parametry mocy, takie jak W, VA, VAR, współczynnik mocy, zapotrzebowanie na energię i wiele więcej.

Urządzenia te doskonale sprawdzają się z wielu branżach i zastosowaniach, takich jak:

- Przedsiębiorstwa energetyczne
- Obiekty
- Instalatorstwo elektryczne
- Szpitale i służba zdrowia
- Wojsko i administracja rządowa
- Doradztwo techniczne
- Usługi
- Wypożyczalnie sprzętu
- Szkolnictwo
- Przemysł chemiczny, petrochemiczny i inne
- Wiele więcej

Dokument ten opisuje cechy, zalety i specyfikację instrumentów pomiarowych MAVOWATT z serii 2XX. Choć większość zaawansowanych funkcji jest dostępnych we wszystkich modelach MAVOWATT 2XX, niektóre opcje występują tylko w wybranych, wyszczególnionych poniżej wariantach.

### WEJŚCIA POMIAROWE – WSZYSTKIE MAVOWATT 2XX

4 kanały prądowe AC/DC  
Sonda FLEX

4 kanały napięciowe AC/DC  
1000 V CAT III / 600 V CAT IV



### Napięcie

Wszystkie analizatory MAVOWATT 2XX posiadają 4 różnicowe kanały napięciowe AC/DC należące do kategorii 1000V CAT III/600V CAT IV. Kanały napięciowe są oznaczone jako L1 (A), L2 (B), L3 (C) oraz L4 (D) i są podłączane do obwodu za pomocą dołączonych do zestawu przewodów 1000 V (czarny +, biały -) zakończonych wtyczką 4 mm i zacisków szczękowych. Oznaczone kolorami zaciski kablowe odpowiadają kolorom poszczególnych faz.

### Natężenie prądu

Wszystkie instrumenty MAVOWATT 2XX są wyposażone w cztery 1,5-woltowe wejścia pomiarowe (AC/DC) oraz sondy prądowe z serii TR, PR, Dranflex i Metraflex pochodzące z asortymentu GOSSEN METRAWATT. Kanały prądowe są oznaczone jako L1 (A), L2 (B), L3 (C) oraz L4 (D) i są podłączane do obwodu za pomocą zacisków z asortymentu GOSSEN METRAWATT oraz sond Flex CT. Każde złącze prądowe podaje napięcie 3 V DC na kompatybilne sondy Flex CT.

### KOMUNIKACJA – WSZYSTKIE MAVOWATT 2XX

USB OTG Ethernet RJ-45



### Ethernet – Wszystkie modele MAVOWATT 2XX

Złącze RJ-45 do łączenia z siecią Ethernet w standardzie 100BaseT. Sieć Ethernet umożliwia zdalne sterowanie urządzeniem i przenoszenie danych w systemie VNC.

### USB – Wszystkie modele MAVOWATT 2XX

Urządzenie posiada dwa porty USB OTG, w tym gniazdo master (pełnowymiarowe) i gniazdo slave (mikro). Pełnowymiarowe złącze USB jest kompatybilne z dostępnymi w ogólnej sprzedaży pendrive'ami, a złącze mikro jest przeznaczone do łączenia analizatora z komputerem w celu przenoszenia danych.

### Wi-Fi® – MAVOWATT 270, 270-400, 240

Wbudowany adapter i antena do komunikacji bezprzewodowej obsługujące sieci 802.11a, b oraz g. Komunikacja bezprzewodowa umożliwia zdalne sterowanie urządzeniem i przenoszenie danych w systemie VNC.

### Bluetooth® – Standard w MAVOWATT 270, 270-400 i 240, opcja w MAVOWATT 230

Zewnętrzny adapter Bluetooth® podłączany do portu USB do tworzenia sieci o zasięgu osobistym (PAN) na potrzeby zdalnego sterowania analizatorem MAVOWATT 2XX i przenoszenia zarejestrowanych przez niego danych z użyciem komunikacji VNC. Kompatybilność tylko z komputerami PC.

# MAVOWATT 230, 240, 270 i 270-400

## Analizatory jakości energii

### ZASILANIE I GPS – WSZYSTKIE MAVOWATT 2XX

#### Zasilanie urządzenia



Zewnętrzne zasilanie 90–265 V AC, 50/60 Hz, uniwersalne wyjście 12 V. W zestawie znajduje się wtyczka amerykańska, angielska, europejska i australijska. Urządzenie jest wyposażone w wyjmowany akumulator NiMH (UPS) zapewniający 2 godziny pracy (3 godziny w modelach MAVOWATT 230 i 240) po jego pełnym naładowaniu. Czas ładowania wyczerpanej baterii wynosi 3 godziny.

#### Synchronizacja czasu

Dostępne są trzy metody synchronizowania czasu, a system wykorzysta najlepsze w danej chwili źródło: System GPS z zewnętrznym odbiornikiem do synchronizacji czasu z dokładnością do 1 ms, połączenie Ethernet lub komunikacja bezprzewodowa do synchronizacji czasu NTP z dokładnością do 10 ms i zegar wewnętrzny.

### STEROWANIE – WSZYSTKIE MAVOWATT 2XX

#### Kolorowy ekran dotykowy LCD – Wszystkie MAVOWATT 2XX



Wszystkie modele MAVOWATT 2XX posiadają kolorowy ekran dotykowy LCD o przekątnej 7 cali i wyposażony w podświetlenie wykonane w technologii LED. Ekran stanowi interfejs służący do obsługi urządzenia, w tym jego konfigurowania, prowadzenia pomiarów w czasie rzeczywistym, analizowania danych i tworzenia raportów.

### Przyciski fizyczne – Wszystkie modele MAVOWATT 2XX



Wszystkie urządzenia MAVOWATT 2XX są wyposażone w 3 fizyczne przyciski umieszczone pod wyświetlaczem. Przyciski te służą do raportowania i wyświetlania pomocy w dowolnym momencie, bez względu na wyświetlony ekran.

Lewy i środkowy przycisk służą do obsługi funkcji Mini-Report. Minireporty to skompilowane do postaci pojedynczego pliku zrzuty poszczególnych ekranów. Są zapisywane w formacie XML i mogą być przeglądane lokalnie na wyświetlaczu urządzenia lub przeniesione na komputer i otwarte za pomocą dowolnego programu odczytującego takie pliki, np. Microsoft Word.

Lewy przycisk (piktogram aparatu fotograficznego) służy do wykonania zrzutu aktualnie wyświetlanego ekranu. Środkowy przycisk (piktogram raportu) służy do wyświetlenia na ekranie przeglądarki minireportów.

Przycisk po prawej (symbol ?) wyświetla pomoc kontekstową dla aktualnie wyświetlanego ekranu.

### OBUDOWA – WSZYSTKIE MAVOWATT 2XX

#### Obudowa

Wszystkie analizatory MAVOWATT z serii 2XX zamknięte są w ergonomicznie zaprojektowanej i zapewniającej stopień ochrony IP50 obudowie z tworzywa ABS powlekanego gumą. Obudowa jest wyposażona w kilka nietypowych rozwiązań ułatwiających obsługę urządzenia.

W tylnej części urządzenia znajduje się zintegrowany z obudową uchwyt do jego zawieszenia. Uchwyt pozwala zawiesić urządzenie na drzwiach skrzynki elektrycznej, tablicy rozdzielczej albo innej powierzchni pionowej. Po ułożeniu urządzenia na podłodze uchwyt pozwala ustawić je pod kątem umożliwiającym wygodną obserwację ekranu. Uchwyt można bez trudu zdemontować i zastąpić dwoma zawieszkami do montażu w odpornej na czynniki atmosferyczne obudowie GOSSEN METRAWATT lub innej zabudowie.

# MAVOWATT 230, 240, 270 i 270-400

## Analizatory jakości energii



Użytkownik może w sposób uporządkowany i bezpieczny ułożyć przewody pomiarowe napięcia i natężenia prądu, mocując je do urządzenia za pomocą zintegrowanych z jego obudową zacisków i uchwytów. Uchwyt posiada zaciski przytrzymujące przewody, natomiast w konstrukcji podstawy uwzględniono specjalnie zaprojektowany układ wytlóczeń do prowadzenia przewodów.



Analizatory MAVOWATT z serii 2XX są też wyposażone w zacisk przytrzymujący przewód zasilający 12 V DC, stanowiący zabezpieczenie przed nieumyślnym odłączeniem zasilania w trakcie pracy urządzenia.



### OBSŁUGA ZDALNA – WSZYSTKIE MAVOWATT 2XX

#### VNC (Virtual Network Computing)

Wszystkie analizatory MAVOWATT z serii 2XX posiadają funkcję zdalnego sterowania VNC, dzięki czemu mogą być obsługiwane za pomocą niemal dowolnego komputera PC i Mac oraz tabletu lub smartfona. VNC to bezpieczny, chroniony hasłem protokół umożliwiający zdalny dostęp do sterowanego urządzenia. Użytkownik pobiera bezpłatnie program lub aplikację i łączy się z analizatorem MAVOWATT 2XX poprzez Ethernet, Wi-Fi® lub Bluetooth®.

System VNC wykorzystuje interfejs komunikacji zdalnej urządzenia, pozwalając użytkownikowi wykonywać wszystkie operacje w sposób zdalny, dokładnie tak, jak gdyby bezpośrednio obsługiwał 7-calowy ekran dotykowy instrumentu. Użytkownik może zdalnie konfigurować urządzenie przed pomiarem, prowadzić pomiary w czasie rzeczywistym, analizować zarejestrowane dane oraz tworzyć raporty.

Wykorzystanie komunikacji VNC pozwala bezpiecznie odczytywać mierzone wartości i sterować analizatorem umieszczonym w rozdzielni lub innym niebezpiecznym miejscu.



# MAVOWATT 230, 240, 270 i 270-400 Analizatory jakości energii

## SCHEMATY POŁĄCZEŃ – WSZYSTKIE MAVOWATT 2XX

Wszystkie analizatory MAVOWATT z serii 2XX można podłączyć do następujących rodzajów obwodów:

- 1-fazowy
- 1-fazowy z fazą pomocniczą
- 3-fazowy, czteroprzewodowy, układ gwiazdowy
- 3-fazowy, układ delta
- 3-fazowy (nieuziemiony lub uziemiony), układ delta
- 3-fazowy, 2-watowy, układ delta
- element 2 ½ bez kanału napięciowego L2 (B)
- element 2 ½ bez kanału napięciowego L3 (C)
- generyczny – cztery pomiary 1-fazowe
- odmiany powyższych rodzajów

## KONFIGURACJA – WSZYSTKIE MAVOWATT 2XX

Nowa seria analizatorów jakości energii MAVOWATT oferuje ręczną lub automatyczną konfigurację urządzenia, co pozwala użytkownikom w ciągu zaledwie paru minut przystąpić do pracy. Konfiguracja automatyczna to najszybszy i najprostszy sposób na przygotowanie instrumentu do pracy. Po podłączeniu do obwodu pod napięciem urządzenie samoczynnie wykrywa rodzaj obwodu oraz jego napięcie znamionowe/natężenie prądu i wyświetla odczytane parametry. Użytkownik może ustawić rodzaj zastosowanej sondy prądowej i od razu rozpocząć badanie. Instrument skonfiguruje się samoczynnie według zalecanych wartości znamionowych określonych w normie IEEE 1159 (+/- 10 %). Konfiguracja automatyczna jest dostępna zarówno dla analizy jakości energii, jak i pomiaru zapotrzebowania energetycznego.

	Volts	Amps
A	117.07	0.09
B	117.01	0.02
C	117.00	0.02
D	0.42	0.02

Użytkownik zachowuje pełną kontrolę nad konfiguracją instrumentu dzięki kreatorowi ustawień. Kreator ustawień przeprowadza użytkownika krok po kroku przez każdą kategorię ustawień. Wyróżniane są następujące kategorie: sondy/skalowanie, schemat połączeń, częstotliwość znamionowa, tryb monitorowania, limity wyzwalaczy i zakończenie. Użytkownik zostaje przeprowadzony po ustawieniach dostępnych na poszczególnych ekranach konfiguracyjnych. Urządzenie poinformuje użytkownika o ewentualnych błędach konfiguracyjnych, takich jak rozbieżność między ustawionym i wykrytym rodzajem obwodu.

	Volts	Amps
A	117.73	29.99
B	117.68	6.05
C	117.67	6.27
D	0.17	5.94

## FUNKCJE POMIARU JAKOŚCI ENERGII – WSZYSTKIE MAVOWATT 2XX

Analizatory MAVOWATT 2XX oferują najnowsze rozwiązania w zakresie pomiaru jakości energii, zapotrzebowania energetycznego i mocy oraz monitorowania poszczególnych parametrów. Każdy model należy do Klasy A i jest zgodny z normą IEC 61000-4-30 Ed. 3 klasa A. Spełnia także wymagania norm EN50160:2009, IEEE 1159, IEEE 519, IEEE 1453 oraz IEEE 1459.

### Gromadzenie danych

Wszystkie analizatory MAVOWATT z serii 2XX rejestrują 512 próbek w cyklu na każdym kanale napięciowym i prądowym. Próbkowanie odbywa się w sposób nieprzerwany, co oznacza, że pomiędzy cyklami pomiarowymi napięcia i natężenia prądu nie występują żadne przerwy. Próbkowanie odbywa się pod kontrolą układu PLL (pętla synchronizacji fazy), domyślnie odnoszącego się do kanału L1 (A), z możliwością zmiany tego ustawienia. Układ PLL automatycznie dostosowuje częstotliwość próbkowania do częstotliwości liniowej zasilania, w efekcie czego instrument zawsze pobiera 512 równomiernie rozłożonych próbek na cykl dla każdego z kanałów. Oznacza to, że ewentualne wahania częstotliwości liniowej zasilania powodują odpowiednią korektę częstotliwości próbkowania. Przekłada się to na częstotliwość próbkowania wynoszącą 30,72 kHz przy 60 Hz oraz 25,6 kHz przy 50 Hz. Możliwe jest włączenie lub wyłączenie filtrów antyaliasingowych, co zapewnia całkowitą zgodność z wymogami Klasy A określonymi przez normę IEC 61000-4-30. Warto pamiętać, że aktywowanie filtrów może ograniczyć odpowiedź impulsową instrumentu. Instrument spełnia wymagania Klasy A zarówno z włączonym, jak i wyłączonym filtrem antyaliasingowym.

Dane zgromadzone w opisanym powyżej procesie są przekształcane na postać cyfrową przez 16-bitowy konwerter analogowo-cyfrowy (A/D) i służą za podstawę wszystkich pomiarów napięcia, natężenia prądu i mocy oraz obliczeń. Ta technika pozyskiwania danych sprawdza się dla przebiegów przejściowych o niskiej i średniej częstotliwości (zgodnie z definicją podaną przez normę IEEE 1159). Przy 512 próbkach na cykl odstęp czasowy między kolejnymi próbkami wynosi ok. 32 µs dla 60 Hz i 39 µs dla 50 Hz, a to wystarczy do zarejestrowania przebiegów przejściowych w większości układów zasilania. Instrumenty MAVOWATT 270 oraz MAVOWATT 270-400 posiadają dodatkowy zespół obwodów elektrycznych do wykrywania 1-mikrosekundowych przebiegów przejściowych.

# MAVOWATT 230, 240, 270 i 270-400

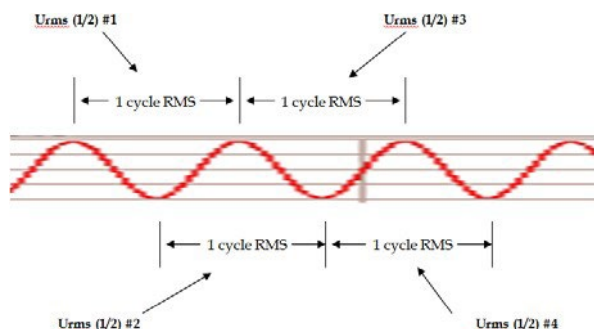
## Analizatory jakości energii



### Wyzwalacze dla jakości energii

#### Wyzwalacze wartości skutecznej RMS

Zgodnie z normą IEC 61000-4-30 oraz innymi obowiązującymi standardami pomiary wartości skutecznych RMS obliczane są w pojedynczych cyklach, ale przyrost odbywa się co 1/2 cyklu. W normach IEC parametr ten jest oznaczony symbolem  $U_{rms}(1/2)$ . Odnotować należy, że okienko pomiarowe dla wyzwalaczy parametru PQ jest zawsze równe 1 cyklowi, natomiast przyrost o 1/2 cyklu umożliwia bardziej szczegółowe wykrywanie zdarzeń. Jeżeli w którymś z cykli odnotowane zostanie przekroczenie ustalonego limitu, zarejestrowane zostanie zdarzenie typu RMS, także w przypadku wykrycia go w granicach 1/2 cyklu.



W takim przypadku dane zostają zapisane w pamięci urządzenia zgodnie z ustawieniami wartości skutecznych oraz ich przebiegu wprowadzonych podczas konfigurowania instrumentu (liczba zarejestrowanych cykli). Podobnie jak pozostałe instrumenty GOSSEN METRAWATT nowe urządzenia z serii MAVOWATT wykrywają i rejestrują wartości skuteczne natężenia prądu w taki sam sposób jak w przypadku pomiaru napięcia. Szczegółowe informacje na ten temat można znaleźć w instrukcji obsługi urządzenia.

Dane  $U_{rms}(1/2)$  zostają ponadto wykorzystane jako podstawa dla wszystkich pomiarów wartości minimalnych, maksymalnych i średnich napięcia i natężenia prądu w pojedynczych cyklach z przyrostem co 1/2 cyklu.

#### Wyzwalacze przebiegów przejściowych

Zgodnie z normą IEEE 1159 przebiegi przejściowe dzielą się na trzy kategorie:

- Niska częstotliwość (< 5 kHz)
- Średnia częstotliwość (5-500 kHz)
- Wysoka częstotliwość (500 kHz - 5 MHz)

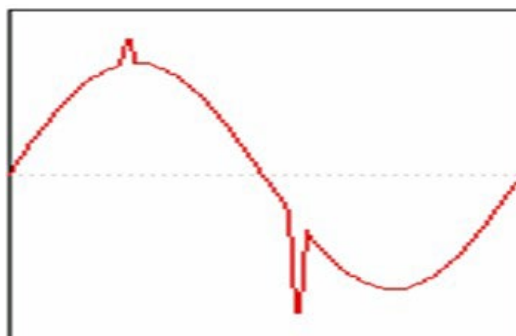
Wszystkie instrumenty MAVOWATT 2XX oferują wysoką skuteczność przechwytywania przebiegów przejściowych. Każde urządzenie potrafi przechwytywać przebiegi przejściowe o niskiej i średniej częstotliwości, a modele MAVOWATT 270 i MAVOWATT 270-400 posiadają dodatkowy zespół obwodów elektrycznych do wykrywania przebiegów o znacznej prędkości. Warto podkreślić, że nowe analizatory z serii MAVOWATT z nawiązką spełniają wymagania norm IEC 61000-4-30 oraz EN 50160. Dodatkowo nowe urządzenia wykorzystują metody stosowane do wyzwalania przebiegów napięciowych na przebiegach prądowych.

Dostępne są następujące metody wyzwalania przebiegów przejściowych:

- Chwilowa wartość szczytowa – Wszystkie MAVOWATT 2XX
- Przebieg od cyklu do cyklu – Wszystkie MAVOWATT 2XX
- Przebieg różnic wartości skutecznych RMS – Wszystkie MAVOWATT 2XX
- Szybkie próbkowanie – MAVOWATT 270, 270-400

#### Chwilowa wartość szczytowa

Wyzwalacz wykorzystuje wartości skuteczne pobranych próbek i sprawdza, czy któraś z 512 próbek nie przekracza limitu chwilowej wartości szczytowej. Jeśli co najmniej jedna próbka przekracza tę granicę, stosowna informacja zostaje zapisana w pamięci urządzenia (odpowiednio do ustawień wprowadzonych przez użytkownika). Wyzwalacz ten znajduje zastosowanie w przypadku zdarzeń takich jak: napięcie szczytowe, prąd szczytowy, uderzenie pioruna itp.



#### Wyzwalacze przebiegów

Wyzwalacze obserwują każdy rejestrowany przebieg cykl po cyklu pod kątem ewentualnych zmian. Mają ogromne znaczenie, ponieważ wiele rodzajów przebiegów przejściowych nie wpływa na kształt fali w takim stopniu, aby zmianie uległy wartości skuteczne albo harmoniczne. Wobec tego tradycyjne wyzwalacze wartości skutecznej (RMS) nie wykryją takich zdarzeń.

Dostępne są dwie metody wyzwalania przebiegów:

- Przebieg od cyklu do cyklu
- Zniekształcenie (lub różnica) wartości skutecznej

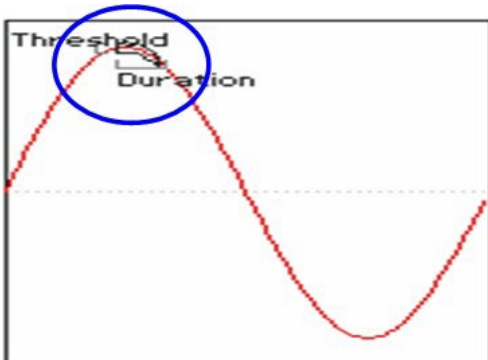
Obie metody polegają na wyszukiwaniu zmian w rejestrowanym przebiegu poprzez zestawianie obecnego cyklu AC z poprzednim. Jeśli różnica przekracza limit określony przez użytkownika, system rejestruje zdarzenie. Obie metody były dostępne we wcześniejszych modelach analizatorów energii GOSSEN METRAWATT. Choć metody te są do siebie podobne, niektórzy użytkownicy preferują jedną albo drugą, stąd możliwość wyboru. Obie metody są dostępne dla wyzwalaczy napięcia i prądu.

# MAVOWATT 230, 240, 270 i 270-400

## Analizatory jakości energii

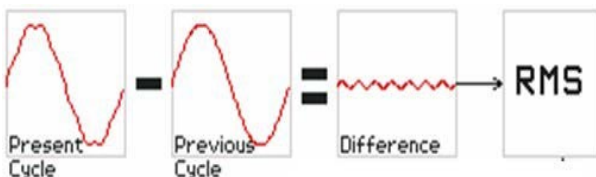
### Przebieg od cyklu do cyklu

W ramach tej metody obecny przebieg mierzonego natężenia prądu AC zostaje rozłożony na przedziały o długości określonej przez użytkownika (zaznaczone kółkiem na ilustracji poniżej), będące częściami całego przebiegu. Każde okienko jest porównywane z analogicznym okienkiem w poprzednim przebiegu, a jeśli różnica przekracza limit określony przez użytkownika, system rejestruje zdarzenie. Na poniższej ilustracji czas trwania (szerokość okienka) wynosi 10 % (1,67 ms przy 60 Hz), co oznacza, że przebieg fali zostaje rozbity na 10 następujących po sobie okienek, spośród których każde reprezentuje 10 % całości. Jeśli czas trwania wynosiłby 50 %, przebieg fali zostałby podzielony na 2 okienka reprezentujące po 50 % (8,3 ms) całości.



### Zniekształcenie (lub różnica) wartości skutecznej

W ramach tej metody następuje odejmowanie punkt po punkcie wartości poprzedniego przebiegu od przebiegu obecnego. Jeśli przebiegi fal są takie same, różnica będzie wynosiła zero. W przeciwnym wypadku różnica będzie stanowiła zmianę przebiegu względem poprzednio zarejestrowanej fali. Jeśli różnica przekracza limit określony przez użytkownika, system rejestruje zdarzenie.



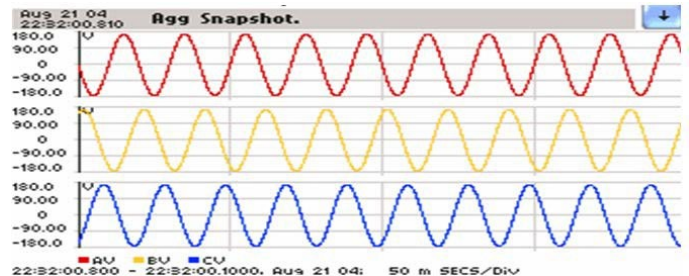
### Szybkie próbkowanie – MAVOWATT 270, 270-400

Do wykrywania i przechwytywania wysokoczęstotliwościowych przebiegów przejściowych trwających zaledwie 1 mikrosekundę służy specjalny zespół obwodów elektrycznych. Przebiegi te mogą mieć dodatnią i/lub ujemną wartość powyżej lub poniżej fali niskiej częstotliwości.

### Wielkość zasilania – okienko 200 ms

Normy IEC 61000-4-30 oraz IEC 61000-4-7 wymagają, aby dla określonych pomiarów, jak wielkość zasilania, harmoniczne czy interharmoniczne, dane były pozyskiwane w 200 ms okienkach. Okno 200 ms odpowiada 12 cyklom przy 60 Hz oraz 10 cyklom przy 50 Hz. Przykład 10 cykli przy częstotliwości 50 Hz przedstawiono poniżej. Ponadto zgodność z Klasą A wymaga, aby okienka o długości 200 ms

następowały po sobie z zachowaniem ciągłości, co oznacza, że wszelkie operacje wykonywane przez urządzenie muszą zostać zakończone na czas, tak aby możliwe było wykonanie kolejnej operacji bez powodowania przerw między okienkami. Jako urządzenie Klasy A instrumenty MAVOWATT z serii 2XX są w pełni zgodne z tymi wymaganiami.



### Harmoniczne i interharmoniczne

Obliczenia harmonicznym i interharmonicznym są zgodne z normami IEC 61000-4-7 i IEEE 519, które wymagają, aby analiza harmonicznym odbywała się w synchronicznych okienkach 200 ms w 10 cyklach dla 50 Hz i 12 cyklach dla 60 Hz. Kolejne okienka 200 ms następują po sobie w sposób nieprzerwany. W rezultacie otrzymujemy przedział częstotliwości o wartości znamionowej 5 Hz. Rzeczywista szerokość przedziału jest równa częstotliwości podzielonej przez 10, jeśli częstotliwość znamionowa wynosi 50 Hz, lub przez 12, jeśli jej wartość wynosi 60 Hz. Przykładowo, jeśli rzeczywista częstotliwość wynosi 49,9 Hz, przedział ma wartość 4,99 Hz, choć jest oznaczony jako „5 Hz”.

Wyzwalanie na podstawie harmonicznym oparte jest na analizie harmonicznym (DFT) oraz obliczeniach wielkości zasilania w każdym z 200 ms okienek. Wyniki stosowane są dla wszystkich parametrów harmonicznym, obliczeń i wyzwalaczy. Wobec tego 200 ms jest najmniejszą jednostką pomiaru dla parametrów harmonicznym i stanowi podstawę dla wszystkich powiązanych pomiarów wartości minimalnych, maksymalnych i średnich.

Parametry harmoniczne obejmują:

VTHD, ITHD, VTID, ITID, współczynnik K, TIF, TDF, niestandardowe (indywidualne) harmoniczne, główne częstotliwości sygnalizacyjne oraz inne.

Kompletną listę parametrów zawiera wykaz zamieszczony poniżej.

### Migotanie napięcia

Obliczenia migotania napięcia są w pełni zgodne ze standardami IEC 61000-4-15 oraz IEEE 1453. Migotanie to zjawisko wywołane głównie przez niewielkie, szybkie wahania napięcia. Obciążenia wykazujące ciągle, gwałtowne wahania w natężeniu prądu, w szczególności komponenty bierne, mogą powodować wahania napięcia, często nazywane migotaniem. Migotanie charakteryzuje modulacja przy częstotliwości, która zazwyczaj nie przekracza 25 Hz. Modulowanie wielkości sygnału o wartości zaledwie 0,5 % składowej podstawowej dla częstotliwości od 5 do 10 Hz może wywołać dostrzegalne migotanie światła.

Do parametrów migotania napięcia należą: PST, PLT, PLT (slide) oraz Pinst.

# MAVOWATT 230, 240, 270 i 270-400 Analizatory jakości energii

## Asymetria

Asymetria to zależność między wielkością i kątem fazowym poszczególnych faz układu zasilania. Trójfazowy układ zasilania uznaje się za zbalansowany, gdy wielkość napięcia i natężenia prądu na każdej fazie jest równa, a poszczególne fazy są od siebie oddzielone równo o 120 stopni. Każda zmiana względem wartości wzorcowej wskazuje na asymetrię. W zależności od regionu geograficznego stosowane mogą być odmienne wartości wzorcowe, w związku z czym instrumenty MAVOWATT 2XX obsługują kilka różnych metod obliczania asymetrii:

## Sekwencja V/I

składowe zgodne, przeciwne i zerowe – zarówno dla napięcia, jak i natężenia prądu.

## Asymetria V/I

Asymetria napięcia (RMS/RMS Average),  
Asymetria napięcia (S2/S1),  
Asymetria napięcia (S0/S1),  
Asymetria prądu (RMS/RMS Average),  
Asymetria prądu (S2/S1),  
Asymetria prądu (S0/S1),  
Asymetria napięcia,  
Asymetria prądu.

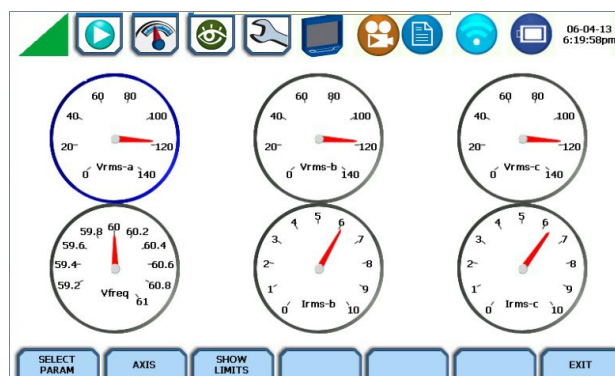
## RAPORTOWANIE I ZGODNOŚĆ – WSZYSTKIE MAVOWATT 2XX

Urządzenia pomiarowe MAVOWATT z serii 2XX posiadają wiele funkcji raportowania, a użytkownik może wybrać taką metodę, która najbardziej odpowiada wymaganiam danego zastosowania. Aktualizowane w czasie rzeczywistym wskazania mierników, trendy historyczne oraz listy zdarzeń przedstawiają dane w podstawowej postaci. Instrument oferuje także bardziej zaawansowane funkcje w zakresie raportowania, jak choćby zgodność z normą EN 50160, tablicę alarmową oraz generowanie miniraportów. Tak jak pozostałe przenośne analizatory jakości energii GOSSEN METRAWATT, nowe urządzenia MAVOWATT są całkowicie kompatybilne z oprogramowaniem Dran-View® 7 do prowadzenia analiz i tworzenia raportów.

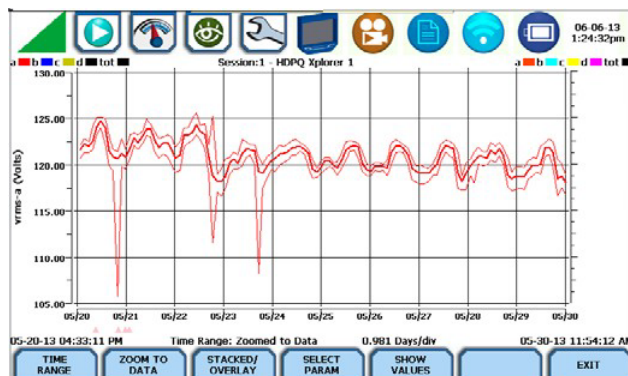
## Aktualizowane w czasie rzeczywistym wskazania mierników, trendy i listy zdarzeń

Wszystkie parametry obsługiwane przez nowe instrumenty mogą być mierzone w czasie rzeczywistym, nanoszone na wykres trendu, a także obserwowane pod kątem zmian ich wartości na podstawie ustalonych warunków wyzwalających. Rozdzielczość sygnału wyzwalającego jest zależna od danego parametru.

Mierniki pracujące w czasie rzeczywistym wskazują chwilowe, aktualizowane co sekundę wartości każdego z monitorowanych parametrów.



W przypadku monitorowania użytkownik może ustawić interwały rejestracji, co spowoduje zapisywanie danych w określonych odstępach czasu, niezależnie od tego, czy osiągnięte zostaną wartości wyzwalające. Dostępne są cztery niezależne kategorie czasu rejestrowania: moc (V, I, W itp.), zapotrzebowanie energetyczne, harmoniczne i migotanie. W zależności od danego parametru zegar rejestracji może odmierzać interwał w sekundach, minutach albo godzinach. Po zapisaniu interwałów rejestracji użytkownik może wykreślić trend minimalnych, maksymalnych i średnich wartości aktywnych parametrów. Wykresy trendu mogą być przedstawiane w postaci kolumnowej lub nałożonej. Można je powiększać, aby interesujące użytkownika dane stały się czytelniejsze.



Użytkownik dysponuje listą zdarzeń, na której wskazane są wszystkie wywołane i zarejestrowane zdarzenia. Lista zdarzeń ułożona jest chronologicznie, a użytkownik może ją przewijać i wybierać poszczególne zdarzenia, aby wyświetlić bardziej szczegółowe informacje na ich temat. Filtrując listę według czasu i rodzaju, użytkownik może wybrać określony przedział czasu dla poszukiwanych zdarzeń, np. wartości skutecznych RMS lub przebiegów przejściowych.

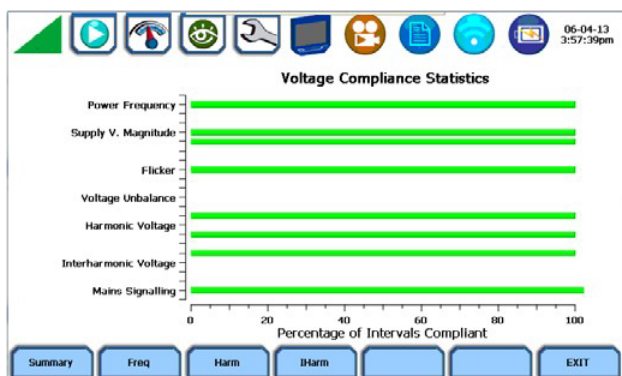
Date	Time	Phase	Type	Details
2013-05-23	22:55:28.55	BV	Transient	0.567 msec, pk-pk: 0.0
2013-05-23	22:55:28.55	AV	Transient	8.567 msec, pk-pk: 0.0
2013-05-23	22:55:28.50	AV	Sag	0.050 secs, min: 91.0 max: 94.7
2013-05-23	22:55:28.50	BV	Sag	0.050 secs, min: 81.0 max: 94.7
2013-05-23	22:55:28.50	CV	Sag	0.050 secs, min: 91.0 max: 94.7
2013-05-23	22:55:28.48	CV	Transient	8.330 msec, pk-pk: 0.0
2013-05-23	22:55:28.48	BV	Transient	8.330 msec, pk-pk: 0.0
2013-05-23	22:55:28.48	AV	Transient	8.330 msec, pk-pk: 0.0
2013-05-23	09:19:22.11	AV	Swell	0.225 secs, min: 131.3 max: 138.7
2013-05-23	09:19:22.11	BV	Swell	0.225 secs, min: 131.2 max: 138.6
2013-05-23	09:19:22.11	CV	Swell	0.225 secs, min: 131.3 max: 138.7
2013-05-23	08:41:43.65	AV	Swell	0.250 secs, min: 132.3 max: 139.2



# MAVOWATT 230, 240, 270 i 270-400 Analizatory jakości energii

## Zgodność z EN 50160:2010

EN 50160 to europejska norma dla analizy statystycznej danych z pomiarów jakości energii. Nowe urządzenia pomiarowe MAVOWATT są wyposażone w pakiet statystyczny QOS do pomiaru jakości energii. W skład pakietu wchodzi protokół monitoringu i konfiguracji pozwalające określić zgodność z normą EN 50160:2010. Według normy EN 50160 do wymaganych parametrów pomiarowych zaliczają się: częstotliwość zasilania, zmiany napięcia zasilania, gwałtowne zmiany napięcia, asymetria napięcia zasilania, napięcie harmoniczne, napięcie interharmoniczne oraz sygnalizacja zasilania. Zgodność stwierdza się, gdy tygodniowa wartość statystyczna dla określonych parametrów wynosi co najmniej 95%. Konfiguracja zgodna z normą EN 50160 pozwala zdefiniować do pięciu głównych częstotliwości sygnalizacyjnych poniżej 3 kHz. Użytkownik może także wybrać predefiniowane wartości charakterystyki napięcia głównego podanego zasilania.

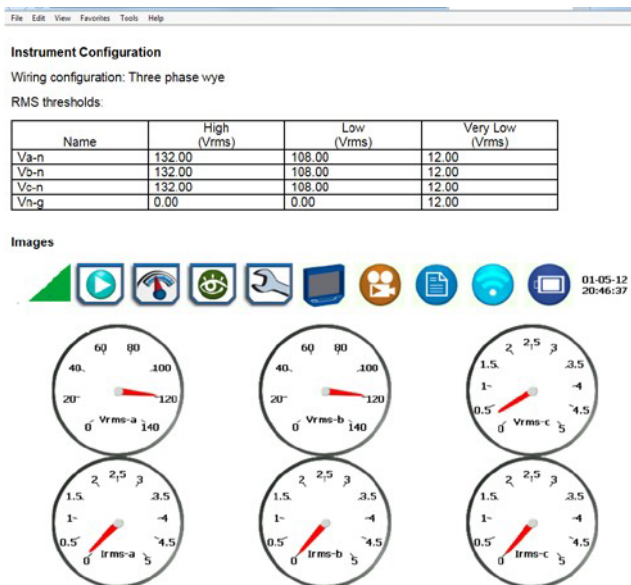


## Raportowanie

Wykresy trendów i listy zdarzeń wyszczególniające wartości zarejestrowane podczas badania potrafi dostarczyć dowolny analizator, jednak użytkownicy oczekują wyników niemal od razu po przeprowadzeniu pomiaru. Funkcje raportowania usprawniają i ułatwiają analizę danych poprzez podsumowanie wyników w czytelnej postaci. W połączeniu z zaawansowanymi funkcjami zdalnego sterowania analizatorem MAVOWATT 2XX użytkownicy mogą z łatwością przeglądać wyniki pomiaru z dowolnego miejsca i za pomocą dowolnego urządzenia.

## Miniraporty

Miniraport to szybki i prosty sposób na wygenerowanie niestandardowego raportu bezpośrednio z instrumentu. To kompilacja wykonanych przez użytkownika zrzutów ekranu z wyświetlacza analizatora MAVOWATT 2XX. Wystarczy nacisnąć przycisk z piktogramem aparatu fotograficznego na przednim panelu urządzenia, aby dodać do miniraportu plik BMP zawierający zrzut aktualnie wyświetlanego ekranu. Miniraport jest zapisywany jako plik XML, który można przenieść go na dowolny komputer, tablet lub smartfon i odczytać za pomocą przeglądarki internetowej. Po przeniesieniu miniraport można opisać, uzupełnić komentarzami lub zmieniać, wykorzystując w tym celu Microsoft Word lub inny edytor HTML. Użytkownik może zachować plik w formacie XML lub przekonwertować go do formatu DOC, RTF lub innego z użyciem opcji „Zapisz jako”. Ponadto każdy zrzut ekranu uwzględniony w miniraporcie ma postać oddzielnego pliku BMP, dzięki czemu można przenosić je pojedynczo do wiadomości e-mail, innych dokumentów lub w innych celach.



## Tablica alarmowa

Tablica alarmowa to zestawienie na jednym ekranie aktualizowanych w czasie rzeczywistym wskazań mierników oraz informacji o wyzwalonych zdarzeniach, stanowiące wygodne podsumowanie prowadzonego badania. Tablica alarmowa to panel złożony z komórek przedstawiających aktualizowane w czasie rzeczywistym wskazania przyrządu pomiarowego oraz stan rejestracji mierzonych parametrów. Komórki są wyróżnione kolorami, dzięki czemu użytkownik może szybko ocenić, czy dla widocznych parametrów zarejestrowano jakiegokolwiek zdarzenia. Komórki odpowiadające jakości energii, napięciu i natężeniu prądu są zaznaczone na zielono lub czerwono, jeśli osiągnięta została górna (HI) lub dolna (LO) wartość wyzwalająca. Zielone komórki oznaczają brak alarmów ani zdarzeń zarejestrowanych dla danego parametru. Czerwona komórka wskazuje stan alarmowy oraz fakt zarejestrowania zdarzenia dla tego parametru. Naciskając komórkę, użytkownik może wyświetlić szczegółowe informacje na temat danego zdarzenia. W przypadku harmonicznych, migotania, mocy, zapotrzebowania energetycznego i innych parametrów wyzwalacze HI/LO oraz VERY HI/VERY LO wywołują ostrzeżenie lub informują o bardzo niekorzystnych wynikach pomiaru. W przypadku tych parametrów alarmy HI/LO oznaczone są kolorem żółtym, natomiast alarmy VERY HI/VERY LO kolorem czerwonym. Gdy użytkownik zapozna się ze wskazaniami na tablicy, alarmy można skasować, a wszystkie czerwone i żółte komórki powrócą do koloru zielonego, dopóki nie zostaną ponownie odnotowane warunki alarmowe. Szary kolor oznacza, że dany parametr nie jest monitorowany.

# MAVOWATT 230, 240, 270 i 270-400

## Analizatory jakości energii

RMS Voltage	RMS Current	Frequency	Transformer Derating
A 117.94 B 119.80 C 119.96	A 435.37 B 483.36 C 475.53	Line 59.96	A 978m B 984m C 978m
Pst	Sag	Swell	Transient
A 250m B 240m C 250m	Count 0	Count 0	Count 0
Active Power	Voltage THD	V Unbalance (S2/S1)	I Unbalance (S2/S1)
A 48.436k B 54.451k C 53.641k	A 2.98 B 2.81 C 3.02	A 1.09 B 474m C 611m	A 6.32 B 4.00 C 2.32

### FUNKCJE POMIARU MOCY, JAKOŚCI ENERGII I ZAPOTRZEBOWANIA ENERGETYCZNEGO – WSZYSTKIE MAVOWATT 2XX

Oprócz jakości energii nowe urządzenia oferują także rozbudowane możliwości w zakresie pomiaru, badania i raportowania mocy oraz zapotrzebowania energetycznego. Instrument umożliwia przeprowadzenie analizy jakości energii lub zapotrzebowania energetycznego (albo obu jednocześnie). Użytkownik zachowuje całkowitą kontrolę nad aktywnymi parametrami bez ograniczeń.

Podobnie jak w przypadku parametrów związanych z jakością energii, za pomocą aktualizowanych w czasie rzeczywistym wskaźników, trendów historycznych i wyzwalaczy MAVOWATT 2XX przedstawia także parametry przepływu mocy. Takie parametry są przetwarzane w taki sam sposób i można je przeglądać za pomocą takich samych metod. Jedyną różnicą może być rozdzielczość wyświetlanych danych, ponieważ nie są one rejestrowane cykl po cyklu, tak jak w przypadku parametrów związanych z jakością energii.

Energy	Demand - Total	Predicted - Total	RMS Voltage
A 133.73 B 1.23 C 743m	Watt 896.58 VAR 1.0715k VA 2.1056k	Watt 902.38 VAR 1.0783k VA 2.1166k	A 117.35 B 117.28 C 117.27
RMS Current	W	VA	VAR
A 11.96 B 6.05 C 6.27	A 892.12 B 7.93 C 4.93	A 1.4037k B 709.39 C 734.96	A 1.0825k B -6.72 C -6.91
PF	Daily Pk Dmd	Weekly Pk Dmd	Monthly Pk Dmd
A 636m B -11.2m C -6.71m	Tot 896.58	Tot 896.58	Tot 896.58

Standard	Distortion	Unbalance	Advanced	Adv Dmd	Energy	AdvFlicker
	Active Power	Apparent Pwr	Reactive Pwr	True PF	Displace PF	
A	46.867k	48.969k	13.457k	956m	961m	
B	48.269k	51.245k	16.630k	941m	945m	
C	50.904k	54.585k	19.223k	931m	936m	
D	-23.7µ	4.33m	5.56µ	-214m	-974m	
TOTAL	146.04k	154.80k	49.310k	942m	945m	

Dostępne są następujące tablice: jakość energii, zapotrzebowanie energetyczne oraz sprawność silnika.

### Dran-View® 7

Dran-View® 7 to działający w środowisku Windows pakiet oprogramowania, który pozwala energetykom szybko i w prosty sposób odczytać oraz przeanalizować dane z pomiaru parametrów zasilania. Obsługa programu jest nieskomplikowana, jego funkcje są częściowo zautomatyzowane, a możliwości analityczne rozbudowane. Użytkownik może dostosować ekran do swoich potrzeb. Dzięki ponad dwunastu wersjom językowym Dran-View® 7 jest używany przez tysiące osób na całym świecie i stał się najchętniej wybieranym programem do zarządzania pomiarami energetycznymi. Dran-View® 7 jest dostępny w dwóch wariantach, Pro oraz Enterprise, które odpowiadają różnym potrzebom.

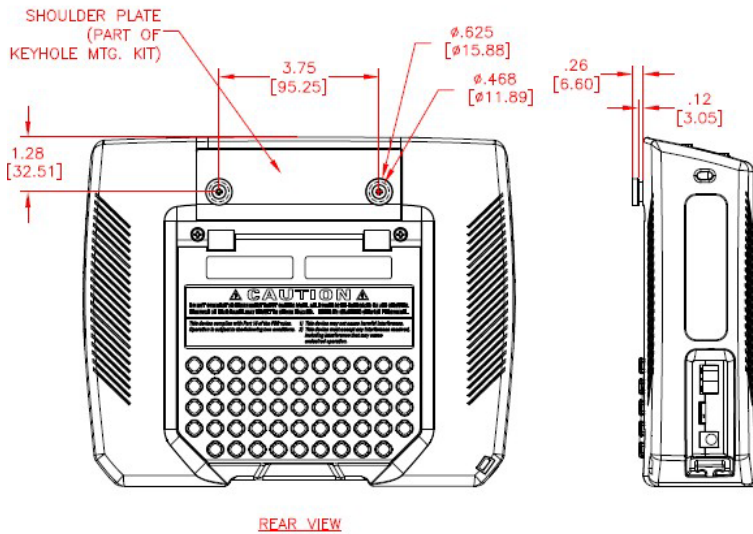
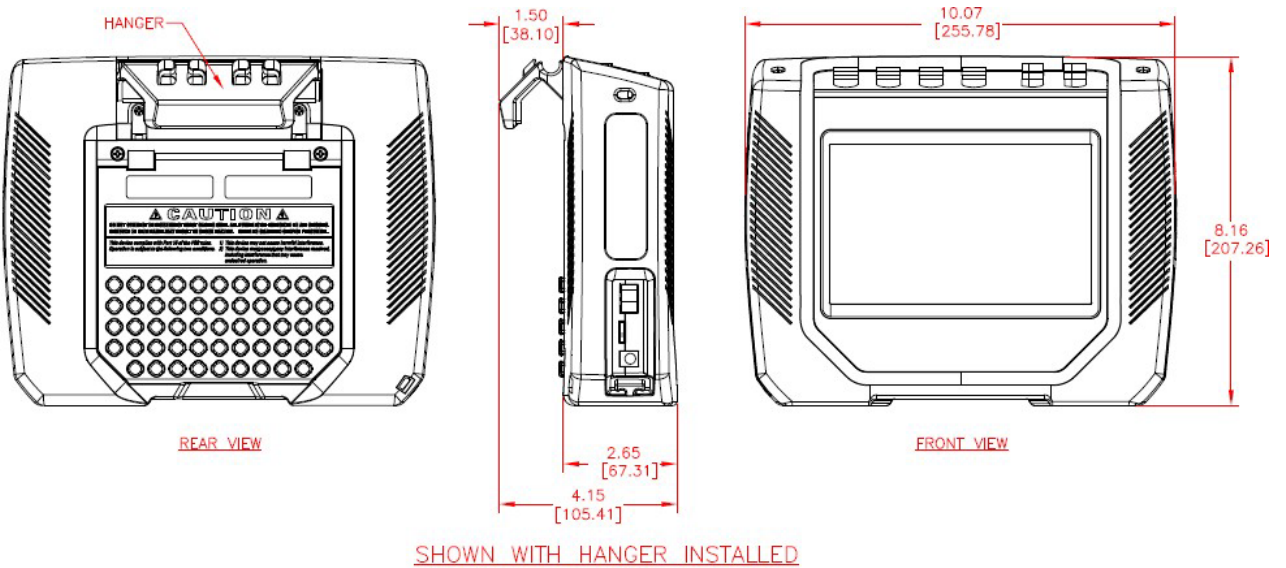
Podobnie jak wszystkie przenośne analizatory energii GOSSEN METRAWATT, nowa seria urządzeń jest w pełni kompatybilna z programem Dran-View® 7. Więcej informacji można znaleźć w dokumentacji oprogramowania Dran-View® 7.

Analizator MAVOWATT 2XX mierzy następujące parametry mocy: W, VA, VAR, współczynnik mocy, współczynnik przemieszczenia mocy, zapotrzebowanie (aktywne, VA, VAR), energia (WHr, VAHr, VARHr). Analizatory MAVOWATT 270 i MAVOWATT 270-400 obsługują dodatkowo parametry mocy kierunkowej (przód/tył).

Kompletną listę parametrów zawiera wykaz rozpoczynający się na str. 12.

# MAVOWATT 230, 240, 270 i 270-400 Analizatory jakości energii

## WYMIARY – MAVOWATT 230/240/270/270-400



MAVOWATT OUTLINE DIMENSIONS  
FOR REFERENCE ONLY  
SUBJECT TO CHANGE WITHOUT NOTICE  
NOT RESPONSIBLE FOR TYPOGRAPHICAL ERRORS  
DIMENSIONS ARE IN INCHES [MM]

# MAVOWATT 230, 240, 270 i 270-400

## Analizatory jakości energii

### Obliczenia parametru PQ

#### Obliczenia

Mierzenie i monitorowanie jakości energii (PQ) wymaga przeprowadzenia kilku obliczeń, m.in. wartości skutecznych RMS napięcia i natężenia prądu. W zależności od rodzaju mierzonego parametru obliczenia są prowadzone z użyciem próbek obserwowanych przebiegów lub każdego cyklu próbkowania w celu szybkiego wykrycia zakłóceń. W rozdziale tym zdefiniowano parametry wykorzystywane do obliczania jakości energii.

WAŻNE: Specyfikacje parametrów wskazane w tym rozdziale mają charakter wyłącznie informacyjny i mogą zostać zmienione bez wcześniejszego powiadomienia.

Opis	Skrót	Układ	Wzór	Jednostka	Dokładność
Wartość skuteczna napięcia na podstawie  200 ms (10/12 cykli 50/60 Hz) Zebrane do wybranego interwału	Vrms-a	Jednofazowy	$V_{rms} = \sqrt{\frac{\sum_{i=1}^n U^2}{n}}$ gdzie n = 512 próbek	Wolty	+/- 0,1 % odczytu*  15 kHz BW
	Vrms-b Vrms-c Vrms-d	Jednofazowy z fazą pomocniczą Gwiazdowy			
Napięcie DC na podstawie od 200 ms (10/12 cykli 50/60 Hz)  Zebrane do wybranego interwału	Vdc-a	Jednofazowy	$V_{dc} = \frac{\sum_{i=1}^n U}{n}$ gdzie n = 512 próbek	Wolty	+/- 0,2 % odczytu*
	Vdc-b Vdc-c Vdc-d  Vdc-ab Vdc-bc Vdc-ca	Jednofazowy z fazą pomocniczą Gwiazdowy  Zmierzone dla układu delta, obliczone dla układu gwiazdowego			
Napięcie ½ cyklu Cykliczna wartość skuteczna pełnego cyklu ponawianego co ½ cyklu (do wykrywania zapadów/chwilowych wzrostów napięcia)	Vcyc-a	Jednofazowy	$V_{rms} = \sqrt{\frac{\sum_{i=1}^n U^2}{n}}$ gdzie n = 512 próbek	Wolty	+/- 0,2 % odczytu*
	Vcyc-b Vcyc-c Vcyc-d  Vcyc-ab Vcyc-bc Vcyc-ca	Jednofazowy z fazą pomocniczą Gwiazdowy  Zmierzone dla układu delta, obliczone dla układu gwiazdowego			
Prąd stały indywidualnego cyklu	Vcycdc-a	Jednofazowy	$V_{dc} = \frac{\sum_{i=1}^n U}{n}$ gdzie n = 512 próbek	Wolty	+/- 0,2 % odczytu*
	Vcycdc-b Vcycdc-c Vcycdc-d  Vcycdc-ab Vcycdc-bc Vcycdc-ca	Jednofazowy z fazą pomocniczą Gwiazdowy  Zmierzone dla układu delta Obliczone dla układu gwiazdowego			

\* +/- 0,05 % FS dla wejścia < 40 V

# MAVOWATT 230, 240, 270 i 270-400

## Analizatory jakości energii

Opis	Skrót	Układ	Wzór	Jednostka	Dokładność
Odchylenie wartości skutecznej  Odjęcie 1 cyklu RMS od sąsiednich cykli. Stosowane w systemie wyzwalania cyklicznego przebiegu przejściowego.	Vcycw-a Vcycw-b Vcycw-c Vcycw-d	Jednofazowy Jednofazowy z fazą pomocniczą Gwiazdowy	Vrms (cykl 1) - Vrms (cykl 2)	Wolty	+/- 0,2 % odczytu* 15 kHz BW
	Vcycw-ab Vcycw-bc Vcycw-ca	Zmierzone dla układu delta, nieobliczone dla układu gwiazdowego			
Maksymalna wartość szczytowa  Największa wielkość bezwzględna próbek w 1/2 cyklu. Stosowane w systemie wyzwalania cyklicznego przebiegu przejściowego.	Vpk-a Vpk-b Vpk-c Vpk-d	Jednofazowy Jednofazowy z fazą pomocniczą Gwiazdowy	Największa bezwzględna wielkość 256 próbek (1/2 cyklu)	Wolty	+/- 0,2 % odczytu*
	Vpk-ab Vpk-bc Vpk-ca	Zmierzone dla układu delta, nieobliczone dla układu gwiazdowego			
Faza podstawowa cyklu indywidualnego  Na podstawie wartości wyjściowej DFT opartej na kanale synchronizacyjnym.	Vcycdeg-a Vcycdeg-b Vcycdeg-c Vcycdeg-d	Jednofazowy Jednofazowy z fazą pomocniczą Gwiazdowy	$f(t) = \sin \omega_n \tau + \delta_n$  gdzie g = faza	Stopnie	+/- 1°
	Vcycdeg-ab Vcycdeg-bc Vcycdeg-ca	Zmierzone dla układu delta, obliczone dla układu gwiazdowego	gdzie n = 1 dla pierwszej harmonicznej		
Faza podstawowa uśredniona w okienku 200 ms  Na podstawie wartości wyjściowej sinusa DFT	Vdeg-a Vdeg-b Vdeg-c Vdeg-d	Jednofazowy Jednofazowy z fazą pomocniczą Gwiazdowy	$f(t) = \sin \omega_n \tau + \delta_n$  gdzie n = 1 dla pierwszej harmonicznej  Uśrednione dla 10/12 cykli	Stopnie	+/- 1°
	Vdeg-ab Vdeg-bc Vdeg-ca	Zmierzone dla układu delta, obliczone dla układu gwiazdowego			
* +/- 0,05 % FS dla wejścia < 40 V					

# MAVOWATT 230, 240, 270 i 270-400

## Analizatory jakości energii

Opis	Skrót	Układ	Wzór	Jednostka	Dokładność
Wartość skuteczna napięcia składowej podstawowej  Na podstawie DFT	Vfnd-a Vfnd-b Vfnd-c Vfnd-d	Jednofazowy Jednofazowy z fazą pomocniczą Gwiazdowy	$V_{fund} = \frac{V_{pk}}{\sqrt{2}}$	Wolty	+/- 0,2 % odczytu* 15 kHz BW
	Vfnd-ab Vfnd-bc Vfnd-ca	Zmierzone dla układu delta, obliczone dla układu gwiazdowego	Vpk jest obliczane na podstawie pierwszej harmonicznej DFT		
Asymetria NEMA  Maks. odchylenie trzech faz na podstawie wartości uśrednionej	Vunbal-a	Zmierzone dla układu gwiazdowego	$V_{unbal} = \frac{ V_x - V_{avg} }{V_{avg}}$	%	+/- 1 %
	Vunbal-b Vunbal-c Vunbal-max				
	Vunbal-ab Vunbal-bc Vunbal-ca	Zmierzone dla układu delta, nieobliczone dla układu gwiazdowego	Vx to kanał o największym odchyleniu od średniej  Vavg to średnia wartość trzech kanałów		
Składowe symetryczne					
Składowa zerowa	Vseqzro	Tylko delta lub gwiazda	$U0_a = \frac{1}{3} [U_a + U_b + U_c]$	Brak	+/- 0,15 %
Składowa zgodna	Vseqpos		$U1_a = \frac{1}{3} [U_a + a^i U_b + 2a^i U_c]$		
Składowa przeciwna	Vseqneg		$U2_a = \frac{1}{3} [U_a + 2a^i U_b + a^i U_c]$		
Asymetria ujemna	Vunbalneg		$\frac{S_2}{S_1} \text{ lub } \frac{U2_a}{U1_a}$		
Asymetria zerowa	Vunbalzro		$\frac{S_0}{S_1} \text{ lub } \frac{U0_a}{U1_a}$		
Częstotliwość Freq kanału synchronizacyjnego	Vfreq	Dowolny	$\left[ \frac{\text{Sum of 10s of cycles periods}}{10} \right]^{-1}$	Hz	+/- 10 mHz
Gwałtowna zmiana napięcia	Vrvc-a	Dowolny	Maks. odchylenie od 1-sekundowego stanu RMS wg NVE-1157	%	+/- 0,2 %
	Vrvc-b				
	Vrvc-c				
	Vrvc-d				
* +/- 0,05 % FS dla wejścia < 40 V					

# MAVOWATT 230, 240, 270 i 270-400

## Analizatory jakości energii

Opis	Skrót	Układ	Wzór	Jednostka	Dokładność
Wartość skuteczna RMS natężenia prądu na podstawie okienka 200 ms (10/12 cykli 50/60 Hz) Zebrane do wybranego interwału	Irms-a Irms-b Irms-c Irms-d	Dowolny	$I_{rms} = \sqrt{\frac{\sum_{i=1}^n I^2}{n}}$ gdzie n = 512 próbek	Ampery	+/- 0,1 % odczytu +/- 0,05 % wartości FS 9 kHz BW
Natężenie prądu w 1/2 cyklu Cykliczna wartość skuteczna pełnego cyklu powtarzającego co 1/2 cyklu	Icyc-a Icyc-b Icyc-c Icyc-d	Dowolny	$I_{rms} = \sqrt{\frac{\sum_{i=1}^n I^2}{n}}$ gdzie n = 512 próbek	Ampery	+/- 0,1 % odczytu +/- 0,1 % wartości FS 9 kHz BW
Natężenie prądu DC na podstawie okienka 200 ms (10/12 cykli 50/60 Hz) Zebrane do wybranego interwału	Idc-a Idc-b Idc-c Idc-d	Dowolny	$I_{dc} = \frac{\sum_{i=1}^n I}{n}$ gdzie n = 512 próbek	Ampery	+/- 0,2 % odczytu +/- 0,1 % wartości FS
Odchylenie RMS  Odjęcie 1 cyklu RMS od sąsiednich cykli. Stosowane w systemie wyzwalania cyklicznego przebiegu przejściowego.	Icycw-a Icycw-b Icycw-c Icycw-d	Jednofazowy Jednofazowy z fazą pomocniczą Gwiazdowy	Irms (cykl 1) - Irms (cykl 2)	Ampery	+/- 0,2 % odczytu +/- 0,1 % wartości FS 9 kHz BW
Maksymalna wartość szczytowa  Największa wielkość bezwzględna próbek w 1/2 cyklu. Stosowane w systemie wyzwalania cyklicznego przebiegu przejściowego.	Ipk-a Ipk-b Ipk-c Ipk-d	Jednofazowy Jednofazowy z fazą pomocniczą Gwiazdowy	Największa bezwzględna wielkość 256 próbek (1/2 cyklu)	Ampery	+/- 0,2 % odczytu +/- 0,1 % wartości FS
Prąd stały cyklu indywidualnego	Icycdc-a Icycdc-b Icycdc-c Icycdc-d	Dowolny	$I_{dc} = \frac{\sum_{i=1}^n I}{n}$ gdzie n = 512 próbek	Ampery	+/- 0,2 % odczytu

# MAVOWATT 230, 240, 270 i 270-400

## Analizatory jakości energii

Opis	Skrót	Układ	Wzór	Jednostka	Dokładność
Faza podstawowa uśredniona w okienku 200 ms  Na podstawie wartości wyjściowej sinusa DFT	Ideg-a Ideg-b Ideg-c Ideg-d	Dowolny	$f(t) = \sin \omega_n \tau + \delta_n$  gdzie n = 1 dla pierwszej harmonicznej  Uśrednione dla 10/12 cykli	Stopnie	+/- 1°
Faza podstawowa cyklu indywidualnego Na podstawie wartości wyjściowej DFT opartej na kanale synchronizacyjnym.	Icycdeg-a Icycdeg-b Icycdeg-c Icycdeg-d	Dowolny	$f(t) = \sin \omega_n \tau + \delta_n$  gdzie g = faza gdzie n = 1 dla pierwszej harmonicznej	Stopnie	+/- 1°
Wartość skuteczna natężenia prądu składowej podstawowej Na podstawie DFT	Ifnd-a Ifnd-b Ifnd-c  Ifnd-d	Dowolny	$I_{fund} = \frac{I_{pk}}{\sqrt{2}}$  Ipk obliczane jest na podstawie pierwszej harmonicznej DFT	Wolty	+/- 0,2 % odczytu 9 kHz BW
Asymetria prądu NEMA  Maks. odchylenie trzech faz na podstawie wartości uśrednionej	Iunbal-a Iunbal-b Iunbal-c	Dowolny	$I_{unbal} = \frac{ I_x - I_{avg} }{I_{avg}}$	%	+/- 1 %
Składowe symetryczne					
Składowa zerowa	Iseqzro	Tylko delta lub gwiazda	$U0_a = \frac{1}{3} [U_a + U_b + U_c]$	Brak	+/- 1 %
Składowa zgodna	Iseqpos		$U1_a = \frac{1}{3} [U_a + a^2 U_b + 2a U_c]$		
Składowa przeciwna	Iseqneg		$U2_a = \frac{1}{3} [U_a + 2a U_b + a^2 U_c]$		
Asymetria ujemna	Iunbalneg		$\frac{S_2}{S_1} \text{ lub } \frac{U2_a}{U1_a}$		
Asymetria zerowa	Iunbalzro		$\frac{S_0}{S_1} \text{ lub } \frac{U0_a}{U1_a}$		



# MAVOWATT 230, 240, 270 i 270-400

## Analizatory jakości energii

Opis	Skrót	Układ	Wzór	Jednostka	Dokładność
Prąd resztkowy	Ires	Tylko delta lub gwiazda	Wartość skuteczna RMS $\sum_{i=1}^n (Ia + Ib + Ic)$ gdzie n = 512 próbek	Ampery	0,3 % odczytu +/- 0,15 % wartości FS
Prąd wypadkowy	Inet	Tylko gwiazda	Wartość skuteczna RMS $\sum_{i=1}^n (Ia + Ib + Ic + Id)$ gdzie n = 512 próbek	Ampery	0,4 % odczytu +/- 0,15 % wartości FS
Wat, moc rzeczywista	W-a	Gwiazda, z użyciem wartości zmierzonych Delta, z użyciem neutralnych wartości pochodnych	$W = \frac{\sum_{i=1}^n (V \cdot I)}{512}$ gdzie n = 512 próbek	Waty	0,2 % odczytu +/- 0,05 % wartości FS
	W-b				
	W-c				
	W-d				
	W-total				
Woltoampery	VA-a	Gwiazda, z użyciem wartości zmierzonych Delta, z użyciem neutralnych wartości pochodnych	VA = VRMS x IRMS	VA	0,2 % odczytu +/- 0,05 % wartości FS
	VA-b				
	VA-c				
	VA-d				
	VA-total				
Woltoampery bierne	VAR-a	Gwiazda, z użyciem wartości zmierzonych Delta, z użyciem neutralnych wartości pochodnych	$VAR = V_{RMS-Fund} \cdot I_{RMS-Fund} \cdot \sin(\theta)$ Obliczone z użyciem składowych podstawowych V oraz I uzyskanych z DFT	VAR	0,2 % odczytu +/- 0,05 % wartości FS
	VAR-b				
	VAR-c				
	VAR-d				
	VAR-total				
Waty, składowe podstawowe	Wf-a	Gwiazda, z użyciem wartości zmierzonych Delta, z użyciem neutralnych wartości pochodnych	$W_{fund} = \frac{\sum_{i=1}^n V_{fund} \cdot I_{fund}}{512}$ gdzie n = 512 próbek  Przebieg na podstawie DFT	Waty	0,2 % odczytu +/- 0,05 % wartości FS
	Wf-b				
	Wf-c				
	Wf-d				
	Wf-total				
Suma wektora VA	VA-tot	Pomiary oparte na układzie gwiazdowym neutralnym	$VA_{vekt-tot} = \sqrt{W_{fund-tot}^2 + VAR_{fund-tot}^2}$	VA	0,2 % odczytu +/- 0,05 % wartości FS

# MAVOWATT 230, 240, 270 i 270-400

## Analizatory jakości energii

Opis	Skrót	Układ	Wzór	Jednostka	Dokładność
Suma arytmetyczna składowej podstawowej VA	VAfa-tot	Pomiary oparte na układzie gwiazdowym neutralnym	$= VAa_{fund} + VAb_{fund} + VAc_{fund}$	VA	0,2 % odczytu +/- 0,05 % wartości FS
Współczynnik mocy rzeczywistej	TPF-a	Gwiazda, z użyciem wartości zmierzonych Nieznaczące dla delty	$PF = \frac{Watts}{VA}$	Brak	1 % odczytu
	TPF-b				
	TPF-c				
	TPF-d				
Współczynnik przemieszczenia mocy	DPF-a	Gwiazda, z użyciem wartości zmierzonych Nieznaczące dla delty	$DPF = \cos(\varnothing_{volts} - \varnothing_{amp})$	Brak	1 % odczytu
	DPF-b				
	DPF-c				
	DPF-d				
Faza podstawowa cyklu indywidualnego dla napięcia i natężenia prądu  Na podstawie DFT	Vldeg-a	Nieznaczące dla delty	$Vldeg = \delta_{Vfa} - \delta_{Ifa}$	Stopnie	+/- 1°
	Vldeg-b		$Vldeg = \delta_{Vfb} - \delta_{Ifb}$		
	Vldeg-c		$Vldeg = \delta_{Vfc} - \delta_{Ifc}$		
	Vldeg-d		$Vldeg = \delta_{Vfd} - \delta_{Ifd}$		
			$f(t) = \sin \omega_n \tau + \delta_n$		
		gdzie g = faza gdzie n = 1 dla pierwszej harmonicznej			
Najbardziej niekorzystne wartości TPF (A, B, C)	TPFworst	Nieznaczące dla delty	Maks. 1-  TPFa , 1-  TPFb , 1-  TPFc	Brak	+/- 1 %
Całkowity wektorowy współczynnik mocy	TPFv-tot	Wszystkie	$= \frac{W_{tot}}{VA_{tot-vect}}$	Brak	+/- 1 %
Całkowity arytmetyczny współczynnik mocy	TPFa-tot	Wszystkie	$= \frac{W_{tot}}{VA_{tot-arithmetic}}$	Brak	+/- 1 %
Średnia DPF	DPFavg	Wszystkie	$= \frac{DPFa + DPFb + DPFc}{3}$	Brak	+/- 1 %
Najbardziej niekorzystne wartości DPF (A, B, C)	DPFworst	Wszystkie	DPF kanału o największym odchyleniu od 1,0	Brak	+/- 1 %

# MAVOWATT 230, 240, 270 i 270-400

## Analizatory jakości energii

Opis	Skrót	Układ	Wzór	Jednostka	Dokładność
Całkowity arytmetyczny współczynnik przemieszczenia mocy	DPFa-tot	Wszystkie	$= \frac{W_{tot}}{VA_{tot-arithmic}}$ <p>VA wyprowadzone z podstawy DFT</p>	Brak	+/- 1 %
Całkowity wektorowy współczynnik przemieszczenia mocy	DPFv-tot	Wszystkie	$= \frac{W_{tot}}{VA_{tot-vect}}$ <p>VA wyprowadzone z podstawy DFT</p>	Brak	+/- 1 %
Całkowite zniekształcenie harmoniczne napięcia znormalizowane do składowej podstawowej	HVthdfund-a	Wszystkie	$= \frac{\sqrt{HV_2^2 + HV_3^2 - HV_{127}^2}}{HV_{fund}} * 100$ <p>Według 61000-4-7</p>	%	+/- 5 %
	HVthdfund-b				
	HVthdfund-c				
	HVthdfund-d				
	HVthdfund-ab				
	HVthdfund-bc				
	HVthdfund-ca				
Całkowite zniekształcenie harmoniczne natężenia prądu znormalizowane do składowej podstawowej	Hlthdfund-a	Wszystkie	$= \frac{\sqrt{HI_2^2 + HI_3^2 - HI_{63}^2}}{HI_{fund}} * 100$ <p>Według 61000-4-7</p>	%	+/- 5 %
	Hlthdfund-b				
	Hlthdfund-c				
	Hlthdfund-d				
Całkowite zniekształcenie interharmoniczne napięcia znormalizowane do składowej podstawowej	HVtidfund-a	Wszystkie	$= \frac{\sqrt{HigV_2^2 + HigV_3^2 - HigV_{127}^2}}{HV_{fund}} * 100$ <p>HigV należy do grupy interharmonicznych napięcia</p> <p>Według 61000-4-7</p>	%	+/- 5 %
	HVidfund-b				
	HVtidfund-c				
	HVtidfund-d				
	HVtidfund-ab				
	HVtidfund-bc				
	HVtidfund-ca				
Całkowite zniekształcenie interharmoniczne natężenia prądu znormalizowane do składowej podstawowej	Hltidfund-a	Wszystkie	$= \frac{\sqrt{Higl_2^2 + Higl_3^2 - Higl_{63}^2}}{HV_{fund}} * 100$ <p>Higl należy do grupy interharmonicznych natężenia prądu</p> <p>Według 61000-4-7</p>	%	+/- 5 %
	Hltidfund-b				
	Hltidfund-c				
	Hltidfund-d				

# MAVOWATT 230, 240, 270 i 270-400

## Analizatory jakości energii

Opis	Skrót	Układ	Wzór	Jednostka	Dokładność
Suma geometryczna całkowitego zniekształcenia harmonicznego napięcia (RSS)	HVthdrss-a	Wszystkie	$\sqrt{HV_2^2 + HV_3^2 \dots HV_{127}^2}$ Według 61000-4-7	%	+/- 5 %
	HVthdrss-b				
	HVthdrss-c				
	HVthdrss-d				
	HVthdrss-ab				
	HVthdrss-bc				
	HVthdrss-ca				
Suma geometryczna całkowitego zniekształcenia interharmonicznego napięcia (RSS)	HVtldrss-a	Wszystkie	= H <sub>ig</sub> należy do grupy interharmonicznego napięcia $\sqrt{HigV_2^2 + HigV_3^2 \dots HigV_{127}^2}$ Według 61000-4-7	%	+/- 5 %
	HVtldrss-b				
	HVtldrss-c				
	HVtldrss-d				
	HVtldrss-ab				
	HVtldrss-bc				
	HVtldrss-ca				
Całkowite nieparzyste zniekształcenie harmonicznego napięcia znormalizowane do składowej podstawowej	HVo hd-a	Wszystkie	$\frac{\sqrt{HV_3^2 + HV_5^2 - HV_{127}^2}}{HV_{fund}} * 100$ Według 61000-4-7	%	+/- 5 %
	HVo hd-b				
	HVo hd-c				
	HVo hd-d				
	HVo hd-ab				
	HVo hd-bc				
	HVo hd-ca				
Całkowite parzyste zniekształcenie harmonicznego napięcia znormalizowane do składowej podstawowej	HVe hd-a	Wszystkie	$\frac{\sqrt{HV_2^2 + HV_4^2 - HV_{126}^2}}{HV_{fund}} * 100$ Według 61000-4-7	%	+/- 5 %
	HVe hd-b				
	HVe hd-c				
	HVe hd-d				
	HVe hd-ab				
	HVe hd-bc				
	HVe hd-ca				
Całkowite nieparzyste zniekształcenie harmonicznego natężenia prądu znormalizowane do składowej podstawowej	Hlohd-a	Wszystkie	$\frac{\sqrt{HI_3^2 + HI_5^2 - HI_{63}^2}}{HV_{fund}} * 100$ Według 61000-4-7	%	+/- 5 %
	Hlohd-b				
	Hlohd-c				
	Hlohd-d				

# MAVOWATT 230, 240, 270 i 270-400

## Analizatory jakości energii

Opis	Skrót	Układ	Wzór	Jednostka	Dokładność
Całkowite parzyste zniekształcenie harmoniczne natężenia prądu znormalizowane do składowej podstawowej	Hlehd-a	Wszystkie	$\frac{\sqrt{HI_2^2 + HI_4^2 - HI_{E2}^2}}{HV_{fund}} \cdot 100$	%	+/- 5 %
	Hlehd-b				
	Hlehd-c				
	Hlehd-d				
Według 61000-4-7					
Współczynnik zakłóceń telefonicznych, znormalizowany do składowej podstawowej	HVtiffund-a	Wszystkie	$\frac{\sqrt{\sum (X_f \cdot W_f)^2}}{X_{fund}}$	Brak	+/- 1 %
	HVtiffund-b				
	HVtiffund-c				
	HVtiffund-d				
TIF =					
gdzie:					
Xfund = całkowita wartość skuteczna składowej podstawowej					
Xf = wartość skuteczna częstotliwości pojedynczej przy częstotliwości f					
Wf = współczynnik ważenia częstotliwości pojedynczej przy częstotliwości f					
Według IEEE 519/D7 1990 pokrywa współczynniki ważenia do 5 kHz					
Współczynnik zakłóceń telefonicznych, znormalizowany do wartości skutecznej wejścia	HVtifrms-a	Wszystkie	$\frac{\sqrt{\sum (X_f \cdot W_f)^2}}{X}$	Brak	+/- 1 %
	HVtifrms-b				
	HVtifrms-c				
	HVtifrms-d				
TIF =					
gdzie:					
X = wartość skuteczna kanału					
Xf = wartość skuteczna częstotliwości pojedynczej przy częstotliwości f					
Wf = współczynnik ważenia częstotliwości pojedynczej przy częstotliwości f					
Według IEEE 519/D7 1990 pokrywa współczynniki ważenia do 5 kHz					

# MAVOWATT 230, 240, 270 i 270-400

## Analizatory jakości energii

Opis	Skrót	Układ	Wzór	Jednostka	Dokładność
Suma harmoniczna mocy nieprzypisanej	Huspower-a	Wszystkie	$= \sum_{n=2}^{63}  V_n I_n \cos \phi_n $	Waty	+/- 5 %
	Huspower-b				
	Huspower-c				
	Huspower-d				
Suma harmoniczna mocy przypisanej	Hspower-a	Wszystkie	$= \left  \sum_{n=2}^{63} V_n I_n \cos \phi_n \right $	Waty	+/- 5 %
	Hspower-b				
	Hspower-c				
	Hspower-d				
Współczynnik K transformatora	Hlxfmrk-a	Wszystkie	$K = \frac{\sum_{n=2}^{63} (H I_n^2 + n^2)}{\sum_{n=2}^{63} H I_n^2}$	Brak	+/- 5 %
	Hlxfmrk-b				
	Hlxfmrk-c				
	Hlxfmrk-d				
Współczynnik obniżania wartości znamionowych transformatora	Hlxfmrdrat-a	Wszystkie	$= \sqrt{\frac{P_{LLR}}{(1 + F_{HL} + P_{ECR})}}$ <p>Określone w IEEE C57.110-1998</p>	Brak	+/- 5 %
	Hlxfmrdrat-b				
	Hlxfmrdrat-c				
	Hlxfmrdrat-d				
Zniekształcenie napięcia poniżej prawidłowego przebiegu	HVudev-a HVudev-b HVudev-c HVudev-d	Wszystkie	$= \frac{V_{nom} - V_{rms}}{V_{nom}} * 100$ <p>Jeśli wynik jest &gt; Vnom, wartość wynosi 0</p> <p>Gdzie:</p> <p>Vnom to deklarowane napięcie znamionowe</p> <p>Vrms wynosi 200 ms RMS wg 61000-4-30</p>	%	+/- 1 %
	HVudev-ab HVudev-bc HVudev-ca				

# MAVOWATT 230, 240, 270 i 270-400

## Analizatory jakości energii

Opis	Skrót	Układ	Wzór	Jednostka	Dokładność
Zniekształcenie napięcia powyżej prawidłowego przebiegu	HVodev-a HVodev-b HVodev-c HVodev-d  HVodev-ab HVodev-bc HVodev-ca	Wszystkie	$= \frac{V_{rms} - V_{nom}}{V_{nom}} * 100$ <p>Jeśli wynik jest &lt; V<sub>nom</sub>, wartość wynosi 0</p> <p>Gdzie:</p> <p>V<sub>nom</sub> to deklarowane napięcie znamionowe</p> <p>V<sub>rms</sub> wynosi 200 ms RMS wg 61000-4-30</p>	%	+/- 1 %
Częstotliwości niestandardowe		Wszystkie	5 niezależnie zarejestrowanych częstotliwości opartych na rozszerzeniu DFT. Wybierane przez użytkownika w odstępach do 5 Hz.	Volty lub ampery	+/- 0,2 %
Główne częstotliwości sygnalizacyjne		Tylko volty	5 niezależnie zarejestrowanych częstotliwości opartych na rozszerzeniu DFT. Wybierane przez użytkownika w odstępach do 5 Hz.	Volty lub ampery	+/- 5 %*
Indywidualne napięcia harmoniczne 0-127 0 = DC		Volty	Obliczono według 61000-4-7 za pomocą DFT w okienku 200 ms. Zebrane do wybranego interwału jako wartość skuteczna RMS.	Volty	+/- 5 %
Indywidualne harmoniczne natężenie prądu h0-63 h0=DC		Natężenie prądu	Obliczono według 61000-4-7 za pomocą DFT w okienku 200 ms. Zebrane do wybranego interwału jako wartość skuteczna RMS	Ampery	+/- 5 %
* od 3 % do 15 % U <sub>din</sub> , +/- 5 % wartości zmierzonej, od 1 % to 3 % U <sub>din</sub> , +/- 0,15 % U <sub>din</sub>					

# MAVOWATT 230, 240, 270 i 270-400

## Analizatory jakości energii

Opis	Skrót	Układ	Wzór	Jednostka	Dokładność
Indywidualne napięcia interharmoniczne h:h+1 0-127 h0=DC		Wolty	Obliczono według 61000-4-7 za pomocą DFT w okienku 200 ms. Zebrane do wybranego interwału jako wartość skuteczna RMS	Wolty	+/- 5 %
Indywidualne interharmoniczne natężenie prądu h:h+1 0-63 h0=DC		Natężenie prądu	Obliczono według 61000-4-7 za pomocą DFT w okienku 200 ms. Zebrane do wybranego interwału jako wartość skuteczna RMS.	Amper	+/- 5 %
Migotanie chwilowe	Pinst-a	Wszystkie	Zgodnie z 61000-4-15	Brak	+/- 8 %
	Pinst-b				
	Pinst-c				
	Pinst-ab				
	Pinst-bc				
	Pinst-ca				
Migotanie chwilowe na wyjściu filtra dolnoprzepustowego	Pinstlpf-a	Wszystkie	Zgodnie z 61000-4-15 LPF - (1 minuta TC)	Brak	+/- 8 %
	Pinstlpf-b				
	Pinstlpf-c				
	Pinstlpf-ab				
	Pinstlpf-bc				
	Pinstlpf-ca				
Pierwiastek kwadratowy migotania chwilowego na wyjściu	Pinstrt-a	Wszystkie	Zgodnie z 61000-4-15 $= \sqrt{\frac{P_{inst}}{2}}$	Brak	+/- 8 %
	Pinstrt-b				
	Pinstrt-c				
	Pinstrt-ab				
	Pinstrt-bc				
	Pinstrt-ca				
Pierwiastek kwadratowy migotania chwilowego na wyjściu LPF	Pinstrtlpf-a	Wszystkie	Zgodnie z 61000-4-15 LPF - (1 minuta TC) $= \sqrt{\frac{P_{inst}}{2}}$	Brak	+/- 8 %
	Pinstrtlpf-b				
	Pinstrtlpf-c				
	Pinstrtlpf-ab				
	Pinstrtlpf-bc				
	Pinstrtlpf-ca				



# MAVOWATT 230, 240, 270 i 270-400

## Analizatory jakości energii

Opis	Skrót	Układ	Wzór	Jednostka	Dokładność
Migotanie krótkotrwałe	Pst-a	Wszystkie	Zgodnie z 61000-4-15	Brak	+/- 5 %
	Pst-b				
	Pst-c				
	Pst-ab				
	Pst-bc				
	Pst-ca				
Migotanie długotrwałe	Plt-a	Wszystkie	Zgodnie z 61000-4-15	Brak	+/- 5 %
	Plt-b				
	Plt-c				
	Plt-ab				
	Plt-bc				
	Plt-ca				
Migotanie długotrwałe przesuwane się	PltSlide-a	Wszystkie	Zgodnie z 61000-4-15	Brak	+/- 5 %
	PltSlide-b				
	PltSlide-c				
	PltSlide-ab				
	PltSlide-bc				
	PltSlide-ca				
Zapotrzebowanie na prąd	Idmd-a	Wszystkie	Średnie natężenie prądu w 1-sekundowych odczytach w wybranym przez użytkownika przedziale zapotrzebowania	Ampery	+/- 0,2 %
	Idmd-b				
	Idmd-c				
Szczyt zapotrzebowania na prąd	lpk-a	Wszystkie	Wartość szczytowa w 1-sekundowych odczytach w wybranym przez użytkownika przedziale zapotrzebowania	Ampery	+/- 0,2 %
	lpk-b				
	lpk-c				
Średnie zapotrzebowanie na prąd	Idmd-avg	Wielofazowy	Średnia wartości Idmd-a, Idmd-b oraz Idmd-c dla układu 3-fazowego. W układzie 1-fazowym z fazą pomocniczą uśredniane są tylko wartości A i B.	Ampery	+/- 0,2 %
Średnia szczytu zapotrzebowania na prąd	lpk-avg	Wielofazowy	Średnia wartości lpk-a, lpk-b oraz lpk-c dla układu 3-fazowego. W układzie 1-fazowym z fazą pomocniczą uśredniane są tylko wartości A i B.	Ampery	+/- 0,2 %
VA równoczesne ze szczytem zapotrzebowania na moc	VAcow	Wszystkie	Zapotrzebowanie VA w chwili szczytu mocy w interwale zapotrzebowania	VA	+/- 0,5 %

# MAVOWATT 230, 240, 270 i 270-400

## Analizatory jakości energii

Opis	Skrót	Układ	Wzór	Jednostka	Dokładność
VAR równoczesne ze szczytem zapotrzebowania na moc	VARcoW	Wszystkie	Zapotrzebowanie VAR w chwili szczytu mocy w interwale zapotrzebowania	VAR	+/- 0,5 %
Średni współczynnik mocy rzeczywistej w chwili szczytowego zapotrzebowania na moc	PFavgcoW	Wszystkie	Średni współczynnik mocy rzeczywistej w chwili szczytu mocy w interwale zapotrzebowania	Brak	+/- 0,5 %
VA równoczesne ze szczytem zapotrzebowania VAR	VAcovar	Wszystkie	Zapotrzebowanie VA w chwili szczytu VAR w interwale zapotrzebowania	VA	+/- 0,5 %
Moc równoczesna ze szczytem zapotrzebowania VAR	Wcovar	Wszystkie	Zapotrzebowanie na moc w chwili szczytu VAR, w interwale zapotrzebowania	Waty	+/- 0,5 %
Średni współczynnik mocy rzeczywistej w chwili szczytowego zapotrzebowania VAR	PFavgcovar	Wszystkie	Średni współczynnik mocy rzeczywistej w chwili szczytowego VAR w interwale zapotrzebowania	Brak	+/- 0,5 %
Moc równoczesna ze szczytem zapotrzebowania VA	WcoVA	Wszystkie	Zapotrzebowanie na moc w chwili szczytu VA w interwale zapotrzebowania	Waty	+/- 0,5 %
VAR równoczesne ze szczytem zapotrzebowania VA	VARcoVA	Wszystkie	Zapotrzebowanie VAR w chwili szczytu VA w interwale zapotrzebowania	VAR	+/- 0,5 %
Średni współczynnik mocy rzeczywistej w chwili szczytowego zapotrzebowania VA	PFavgcoVA	Wszystkie	Średni współczynnik mocy rzeczywistej w chwili szczytowego VA w interwale zapotrzebowania	Brak	+/- 15 %
Prognozowane zapotrzebowanie na moc	Wpred-tot	Wszystkie	Prognoza zapotrzebowania na moc przed zakończeniem interwału	Waty	nd.
Prognozowane zapotrzebowanie VAR	VARpred-tot	Wszystkie	Prognoza zapotrzebowania VAR przed zakończeniem interwału	VAR	nd.
Prognozowane zapotrzebowanie VA	VApred-tot	Wszystkie	Prognoza zapotrzebowania VA przed zakończeniem interwału	VA	nd.

## MAVOWATT 230, 240, 270 i 270-400 Analizatory jakości energii

Opis	Skrót	Układ	Wzór	Jednostka	Dokładność
Watogodziny	WHr-a	Wszystkie	Suma cosekundowych odczytów mocy skalowanych w watogodzinach i skumulowanych w wybranym przez użytkownika interwale	Watt-h	+/- 0,22 %
	WHr-b				
	WHr-c				
	WHr-d				
	WHr-tot				
VAR-godziny	VARHr-a	Wszystkie	Suma cosekundowych odczytów VAR skalowanych w VAR-godzinach i skumulowanych w wybranym przez użytkownika interwale	VAR-h	+/- 0,22 %
	VARHr-b				
	VARHr-c				
	VARHr-d				
	VARHr-tot				
VA-godziny	VAHr-a	Wszystkie	Suma cosekundowych odczytów VA skalowanych w VA-godzinach i skumulowanych w wybranym przez użytkownika interwale	VA-h	+/- 0,22 %
	VAHr-b				
	VAHr-c				
	VAHr-d				
	VAHr-tot				
Watogodziny, przepływ dodatni do obciążenia	WHrpos-a	Wszystkie	Dodatnia wartość bezwzględna sumy 1-sekundowych akumulacji	Watt-h	+/- 0,22 %
	WHrpos-b				
	WHrpos-c				
	WHrpos-d				
	WHrpos-tot				
Watogodziny, przepływ ujemny do obciążenia	WHrneg-a	Wszystkie	Ujemna wartość bezwzględna sumy 1-sekundowych akumulacji	Watt-h	+/- 0,22 %
	WHrneg-b				
	WHrneg-c				
	WHrneg-d				
	WHrneg-tot				
VAR-godziny, przepływ dodatni do obciążenia	VARHrpos-a	Wszystkie	Dodatnia wartość bezwzględna sumy 1-sekundowych akumulacji	VAR-h	+/- 0,22 %
	VARHrpos-b				
	VARHrpos-c				
	VARHrpos-d				
	VARHrpos-tot				
VAR-godziny, przepływ dodatni do obciążenia	VARHrneg-a	Wszystkie	Ujemna wartość bezwzględna sumy 1-sekundowych akumulacji	VAR-h	+/- 0,22 %
	VARHrneg-b				
	VARHrneg-c				
	VARHrneg-d				
	VARHrneg-tot				

# MAVOWATT 230, 240, 270 i 270-400

## Analizatory jakości energii

### Asortyment

Typ	Oznaczenie	Nr art.
<b>MAVOWATT 230</b>	W zestawie komplet przewodów pomiarowych (4 x biały przewód, 4 x czarny przewód, 4 x zacisk szczękowy), akumulator, ładowarka, certyfikat kalibracji fabrycznej, oprogramowanie Dran-View® 7 Professional i torba	M820A
<b>MAVOWATT 230 Pakiet Flex</b>	MAVOWATT 230 z akcesoriami (patrz wyżej) i elastycznymi czujnikami prądu: 1 x METRAFLEX 3003XBL i 1 x METRAFLEX 3001XBL	M820D
<b>MAVOWATT 230 Pakiet Mini Flex</b>	MAVOWATT 230 z akcesoriami (patrz wyżej) i miniaturowymi czujnikami prądu: 4 x METRAFLEX 300MXBL (3/30/300 A)	M820H
<b>MAVOWATT 230 Pakiet TR2510B</b>	MAVOWATT 230 z akcesoriami (patrz wyżej) i miernikami cęgowymi: 4 x TR2510B (1 ... 10 A)	M820N
<b>MAVOWATT 240</b>	W zestawie komplet przewodów pomiarowych (4 x biały przewód, 4 x czarny przewód, 4 x zacisk szczękowy), akumulator, ładowarka, certyfikat kalibracji fabrycznej, oprogramowanie Dran-View® 7 Enterprise i torba	M820B
<b>MAVOWATT 240 Pakiet Flex</b>	MAVOWATT 240 z akcesoriami (patrz wyżej) i elastycznymi czujnikami prądu: 1 x METRAFLEX 3003XBL i 1 x METRAFLEX 3001XBL	M820F
<b>MAVOWATT 240 Pakiet Mini Flex</b>	MAVOWATT 240 z akcesoriami (patrz wyżej) i miniaturowymi czujnikami prądu: 4 x METRAFLEX 300MXBL (3/30/300 A)	M820I
<b>MAVOWATT 240 Pakiet TR2510B</b>	MAVOWATT 240 z akcesoriami (patrz wyżej) i miernikami cęgowymi: 4 x TR2510B (1 ... 10 A)	M820O
<b>MAVOWATT 270</b>	W zestawie komplet przewodów pomiarowych (4 x biały przewód, 4 x czarny przewód, 4 x zacisk szczękowy), akumulator, ładowarka, certyfikat kalibracji fabrycznej, oprogramowanie Dran-View® 7 Enterprise i torba	M820C
<b>MAVOWATT 270 Pakiet Flex</b>	MAVOWATT 270 z akcesoriami (patrz wyżej) i elastycznymi czujnikami prądu: 1 x METRAFLEX 3003XBL i 1 x METRAFLEX 3001XBL	M820G
<b>MAVOWATT 270 Pakiet Mini Flex</b>	MAVOWATT 270 z akcesoriami (patrz wyżej) i miniaturowymi czujnikami prądu: 4 x METRAFLEX 300MXBL (3/30/300 A)	M820J
<b>MAVOWATT 270 Pakiet TR2510B</b>	MAVOWATT 270 z akcesoriami (patrz wyżej) i miernikami cęgowymi: 4 x TR2510B (1 ... 10 A)	M820P
<b>MAVOWATT 270-400</b>	W zestawie komplet przewodów pomiarowych (4 x biały przewód, 4 x czarny przewód, 4 x zacisk szczękowy), akumulator, ładowarka, certyfikat kalibracji fabrycznej, oprogramowanie Dran-View® 7 Enterprise i torba	M820K
<b>MAVOWATT 270-400 Pakiet Flex</b>	MAVOWATT 270-400 z akcesoriami (patrz wyżej) i elastycznymi czujnikami prądu: 1 x METRAFLEX 3003XBL i 1 x METRAFLEX 3001XBL	M820L
<b>MAVOWATT 270-400 Pakiet Mini Flex</b>	MAVOWATT 270-400 z akcesoriami (patrz wyżej) i miniaturowymi czujnikami prądu: 4 x METRAFLEX 300MXBL (3/30/300 A)	M820M
<b>MAVOWATT 270-400 Pakiet TR2510B</b>	MAVOWATT 270-400 z akcesoriami (patrz wyżej) i miernikami cęgowymi: 4 x TR2510B (1 ... 10 A)	M820Q

Szczegółowe informacje na temat akcesoriów można znaleźć na stronie [www.gossenmetrawatt.com](http://www.gossenmetrawatt.com)

Gossen Metrawatt GmbH

Opracowano w Niemczech • Treść może ulec zmianie bez wcześniejszego powiadomienia • Wersja PDF dostępna w Internecie

Wszystkie znaki handlowe, zarejestrowane znaki towarowe, logo, opisy produktów i nazwy firm stanowią własność ich właścicieli.

 **GOSSEN METRAWATT**  
Gossen Metrawatt GmbH  
Südwestpark 15

Tel. +49 911 8602-0  
Faks +49 911 8602-669  
E-mail [export@gossenmetrawatt.com](mailto:export@gossenmetrawatt.com)

90449 Norymberga • Niemczech

[www.gossenmetrawatt.com](http://www.gossenmetrawatt.com)