



Ledinaire Wandleuchte WL070V

WL070V LED17S/830 PSU MDU II WH

elektronisches Betriebsgerät, schaltbar - S - 120° x 120°

Öffentliche Räume und Bewegungszonen wie Eingangsbereiche, Lobbys, Korridore und Treppenhäuser benötigen eine äußerst zuverlässige Beleuchtung. Gefragt sind ausfallsichere Lösungen, die eine sichere und effiziente Beleuchtung von Flächen gewährleisten und zugleich wertvolle Energie einsparen. Mit Philips Ledinaire erhalten Sie alle das und mehr. Diese beliebte Produktfamilie bietet es eine Auswahl an serienmäßigen LED-Leuchtentypen. Zum Beispiel unsere moderne Wand- und Deckenleuchte für eine Vielzahl allgemeiner Beleuchtungsanwendungen. Wie auch die übrige Ledinaire Produktfamilie wurde diese Ausführung nach den hohen Qualitätsstandards von Philips zu einem äußerst günstigen Preis gefertigt. Eine preiswerte, zuverlässige und energieeffiziente Wahl von der führenden Marke für LED.

Hinweise

- Diese Ausführung der Ledinaire Wand- und Deckenleuchte kann im Freien verwendet werden. Allerdings müssen dazu alle Kabel im Gebäude verlaufen, bei einem maximalen Abstand von 10 Metern.

Produkt Daten

| Allgemeine Eigenschaften | | | |
|-------------------------------------|--|-----------------------------|--------------------------------|
| Ausstrahlungswinkel der Lichtquelle | 120 ° | Betriebsgerät inklusive | Ja |
| Farbe der Lichtquelle | 830 Warmweiß | Optiktyp | S |
| Lichtquelle austauschbar | Nein | Ausstrahlungswinkel Leuchte | 120° x 120° |
| Anzahl Vorschaltgeräte | 1 Einheit | Steuerungsschnittstelle | - |
| Betriebsgerät | PSU [elektronisches Betriebsgerät, schaltbar] | Elektrischer Anschluss | Schnellsteckverbinder, 3-polig |
| | | Kabel | No |
| | | IEC-Schutzart | Schutzklasse II |

Ledinaire Wandleuchte WL070V

| | |
|--|---|
| Glühfadentest | Temperatur: 850 °C, Dauer: 30 s |
| Entflammbarkeitszeichen | F [Für Montage auf normal entflammbaren Oberflächen] |
| CE-Zeichen | ja |
| ENEC-Zeichen | Nein |
| Garantiedauer | 3 Jahre |
| Konstanter Lichtstrom | Nein |
| Anzahl Leuchten pro Sicherung mit 16 A Typ B | 32 |
| Fotobiologisches Risiko | Photobiological risk group 0 @ 200mm to EN62471 |
| EU RoHS-konform | Ja |
| Unified Glare Rating CEN | 22 |

Elektrische Kenndaten

| | |
|---|---------------|
| Eingangsspannung | 220 bis 240 V |
| Eingangsfrequenz | 50 oder 60 Hz |
| Leistungsaufnahme Konstantlichtstrom bei Installation | 19 W |
| Durchschnittlicher CLO-Stromverbrauch | - W |
| Einschaltstrom | 7,3 A |
| Einschaltzeit | 0,14 ms |
| Leistungsfaktor (min.) | 0.9 |

Dimmen

| | |
|---------|------|
| Dimmbar | Nein |
|---------|------|

Mechanische Kenndaten

| | |
|-------------------------------------|--|
| Gehäusematerial | Polykarbonat |
| Reflektor-Material | - |
| Optisches Material | Polycarbonat |
| Material optische Abdeckung/Linse | Polykarbonat |
| Befestigungsmaterial | - |
| Ausführung optische Abdeckung | Opal |
| Gesamte Höhe | 64 mm |
| Gesamter Durchmesser | 285 mm |
| Farbe | Weiß RAL 9003 |
| Abmessungen (Höhe x Breite x Tiefe) | 64 x NaN x NaN mm (2.5 x NaN x NaN in) |

Zulassungen und Anwendungseigenschaften

| | |
|----------------|--|
| Schutzart (IP) | IP65 [Schutz gegen Eindringen von Staub, strahlwassergeschützt] |
|----------------|--|

| | |
|-----------------------|----------------------------|
| Schlagfestigkeit (IK) | IK08 [5 J vandal-geprüft] |
|-----------------------|----------------------------|

Initialkennwerte (IEC konform)

| | |
|---------------------------------------|-------------------------|
| Lichtstrom-Neuwert (Systemlichtstrom) | 1700 lm |
| Lichtstromtoleranz | +/-10% |
| Initiale Leuchtenlichtausbeute | 85 lm/W |
| Initiale ähnlichste Farbtemperatur | 3000 K |
| Init. Farbwiedergabeindex | >80 |
| Anfängliche Farbsättigung | (0.4338, 0.4030)SDCM ≤5 |
| Systemleistung | 19 W |
| Toleranz Leistungsaufnahme | +/-10% |

Lebensdauer kennwerte (IEC konform)

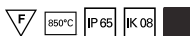
| | |
|--|-------|
| Ausfallrate des Betriebsgeräts bei mittlerer Nutzlebensdauer von 50.000 Std. | 2.5 % |
| Lichtstromstabilität während der Nutzlebensdauer von 50.000 Stunden, bei 25 °C | L70 |

Anwendungsparameter

| | |
|---|---|
| Umgebungstemperaturbereich | -20 bis +40 °C |
| Bemessungs-Umgebungstemperatur | 25 °C |
| Maximaler Dimmlevel | Nicht zutreffend |
| Geeignet zum häufigen An- und Ausschalten | JA (in Bezug auf Anwesenheits-/ Bewegungserkennung und Tageslichtnutzung) |

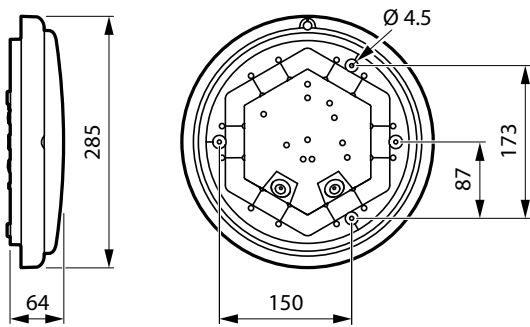
Produktdaten

| | |
|-------------------------------------|---------------------------------|
| Gesamt-Produktcode | 871951452270199 |
| Bestell-Produktname | WL070V LED17S/830 PSU MDU II WH |
| EAN/UPC - Produkt | 8719514522701 |
| Bestellcode | 52270199 |
| Anzahl pro Verpackung | 1 |
| SAP-Zähler - Pakete pro Außenkarton | 6 |
| SAP-Material | 911401826782 |
| Nettogewicht (Einzelteil) | 0,780 kg |



Ledinaire Wandleuchte WL070V

Abmessungsskizzen



Ledinaire Wall-mounted WL070V

