

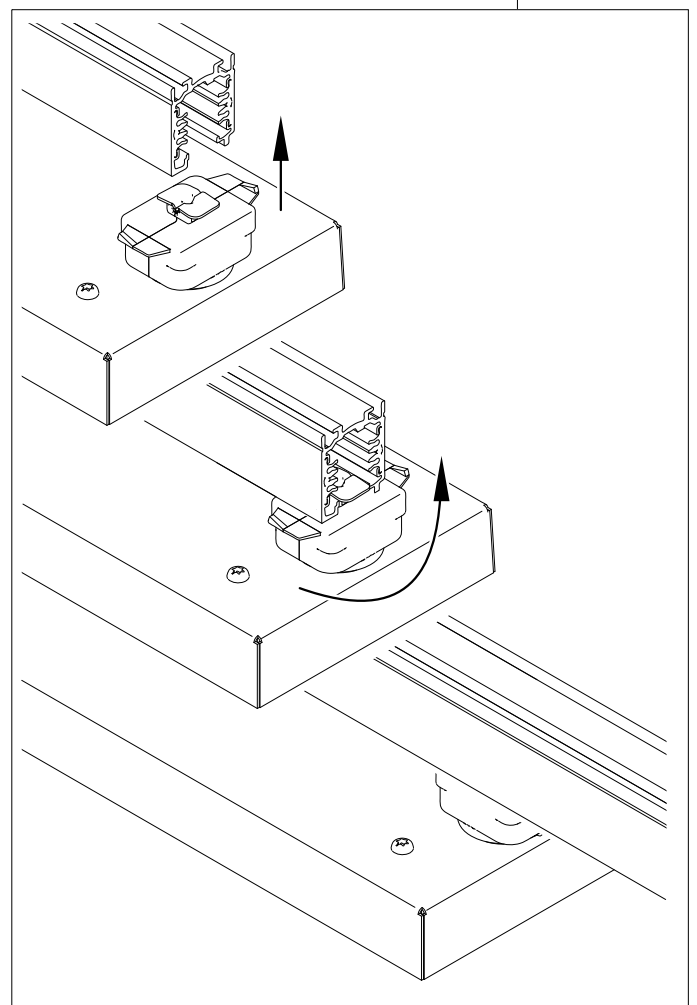
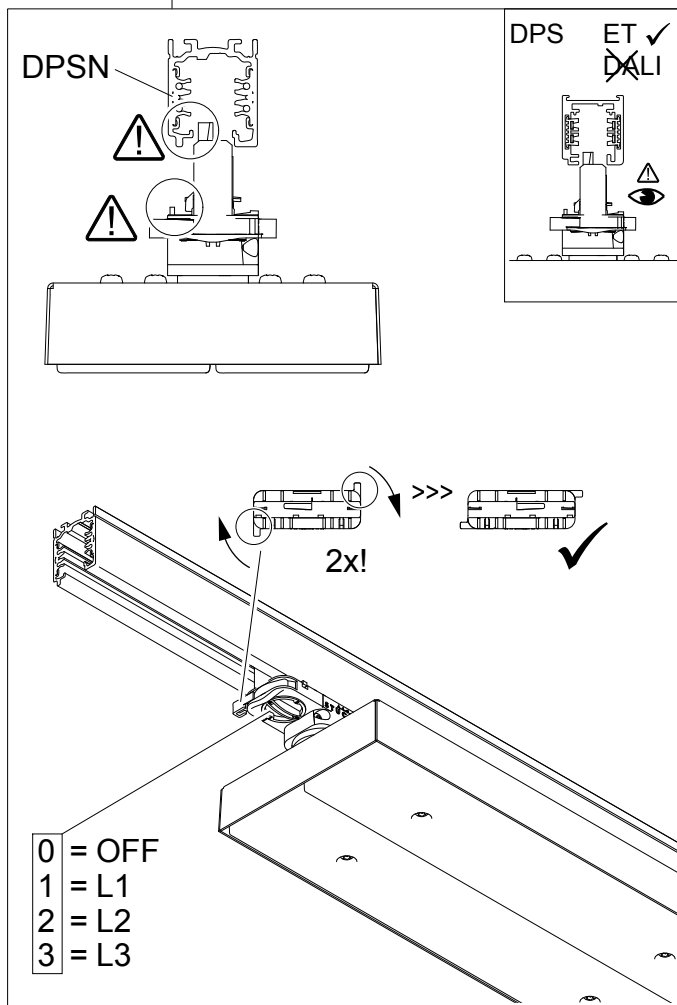
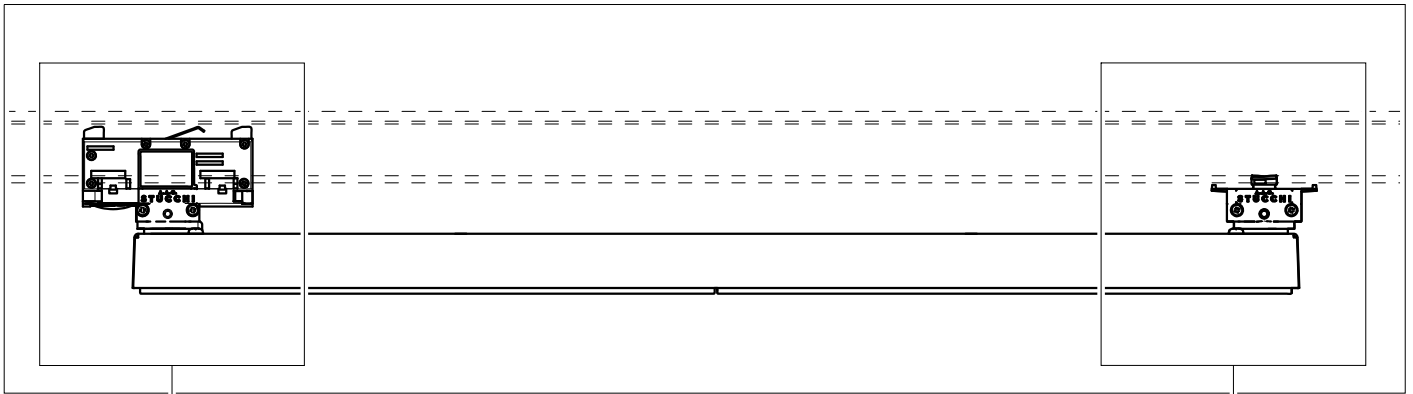
# INSTRUCTION zatta

# REGIOLUX

**ZTTA.**  
**4123**

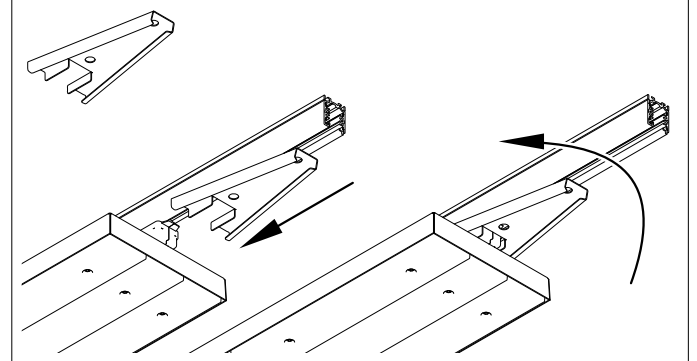
Diese Leuchte enthält ein Leuchtmittel der Energieeffizienzklasse D (LF830), E (LF840)  
This luminaire contains a light source of energy efficiency class D (LF830), E (LF840)

Regiolum GmbH  
Hellinger Str. 3  
D-97486 Königshausen/Bay.  
T 09525 89-0  
<http://www.regiolum.de>  
[info@regiolum.de](mailto:info@regiolum.de)



ZTTA-ERW  
4123 9000 100

Demontage Option



**Achtung:**  
Leuchte nicht öffnen!  
Garantieverlust!

**Attention:**  
Don't open the luminaire!  
Loss of Guarantee!

**Attention:**  
N'est pas ouvrir le luminaire!  
Perte de garantie!

**Atención:**  
Non abrir la luminara!  
Pérdida de garantía!

Art-Nr.: 532252 - 03/18