

# MONTAGEANWEISUNG

INSTRUCTION OF ASSEMBLY

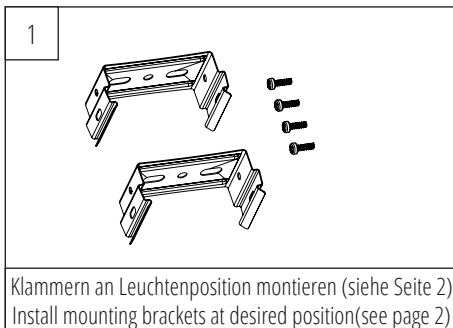
## KATLA ECO

### LED PROFILLEUCHE - LED PROFILE LIGHT

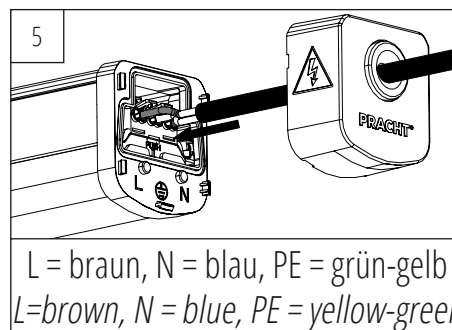
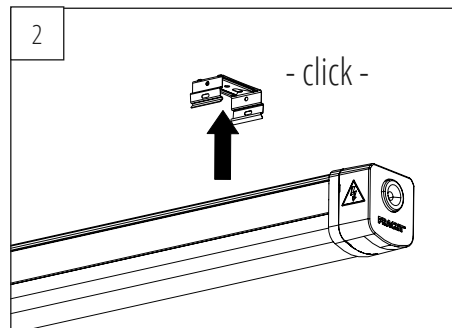
# PRACHT®

Zertifiziert nach DIN ISO 9001

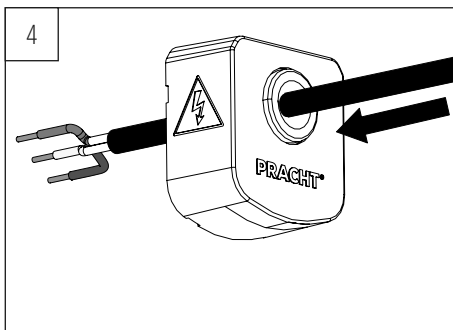
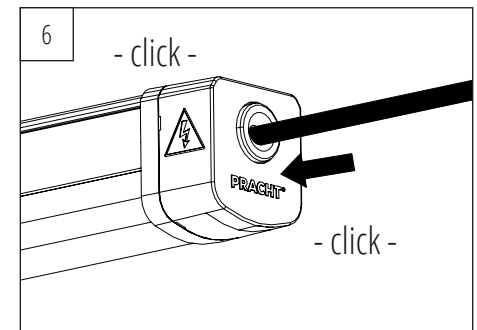
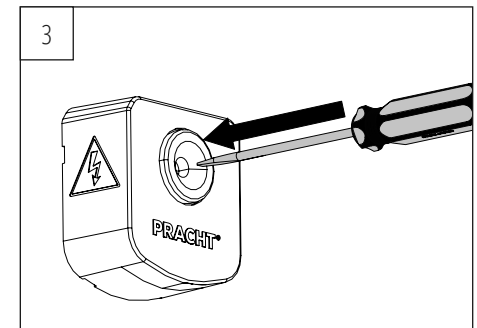
Alfred PRACHT Lichttechnik GmbH | PRACHT Lighting Solutions GmbH  
 Am Seerain 3, 35232 Dautphetal-Buchenau, Germany  
 Tel. +49 6466 9140-0, Fax +49 6466 9140-444  
 info@pracht.com, www.precht.com



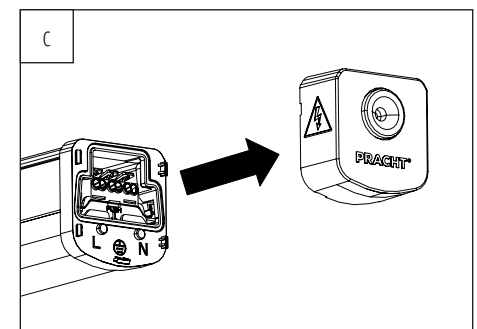
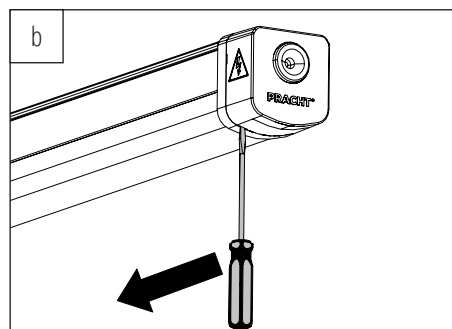
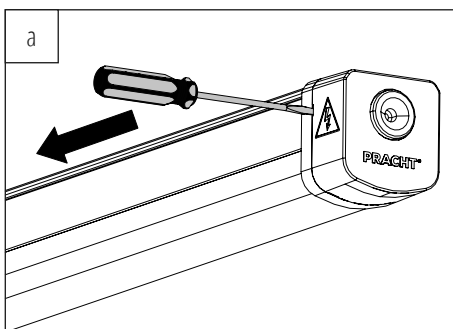
1  
 Klammern an Leuchtenposition montieren (siehe Seite 2)  
 Install mounting brackets at desired position (see page 2)



5  
 L = braun, N = blau, PE = grün-gelb  
 L = brown, N = blue, PE = yellow-green



#### ANSCHLUSSRAUM ÖFFNEN / OPEN THE TERMINAL COVER



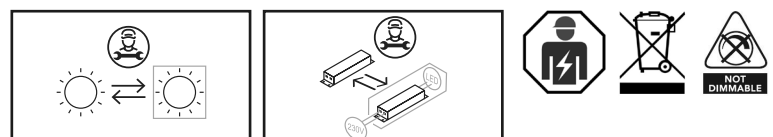
#### ENERGIEEFFIZIENZ / ENERGY EFFICIENCY:

Dieses Produkt enthält eine Lichtquelle der Energieeffizienzklasse C. Siehe folgende Tabelle.  
 This product contains a light source of energy efficiency class C. See the following table.

#### REINIGUNGSHINWEISE / CLEANING NOTE:

Verwendung von chemischen Reinigungsmittel begrenzt möglich. Nur für Polycarbonat geeignete Reinigungsmittel verwenden. Reinigungsmittel Rückstände müssen vollständig entfernt werden.  
 Chemical cleaner only limited possible. Use only polycarbonate suitable cleaner. Chemical residues have to be completely removed.

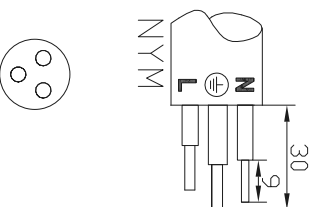
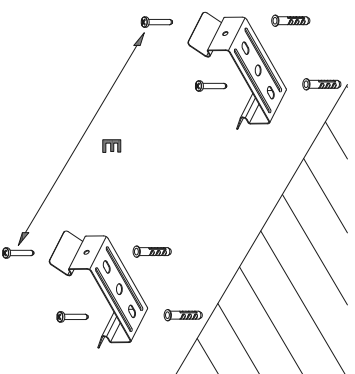
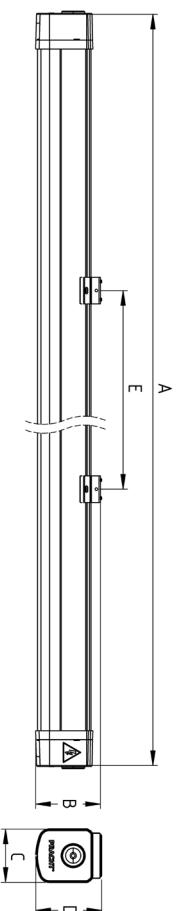
**D** Zur Verwendung in einer Umgebung in der eine Ablagerung von leitfähigem Staub auf der Leuchte erwartet werden kann.  
 This luminaire is useable in an environment that is expected to deposit conductive dust.



# PRACHT® - KATLA ECO



mm				
A	B	C	D	E
1225 <sup>+1</sup> <sub>-2</sub>	71±2	60±2	77	600
1525 <sup>+1</sup> <sub>-2</sub>				750



Ø6-12mm

PRACHT.COM / +49 6466/9140-0

Stand Oktober 2019

**PRACHT®**  
Zertifiziert nach DIN ISO 9001

## DE SICHERHEITSHINWEISE LED LEUCHTEN

WICHTIG! VOR GEBRAUCH SORGFÄLTIG LESEN UND FÜR SPÄTERES NACHSCHLAGEN AUBEWAHREN

### SICHERHEITSBEGRENE INFORMATIONEN:

- Die erweiterte Leuchte ist nur von einer Fachkraft zu montieren, der elektrische Anschluss, sowie die Inbetriebnahme, muss durch eine Elektrofachkraft erfolgen. Arbeiten unter Spannung an der Leuchte sind verboten. Der Anschluss, sowie Reinigung und Wartung, muss im spannungslosen Zustand erfolgen.
- Lebensgefahr durch Stromschlag!
- Der elektrische Anschluss muss nach nationalen geltenden Normen, sowie anderen nationalen und internationalen Vorschriften bezüglich Unfallverhütung und Personenschutz, sowie Brandschutz erfolgen.
- Schrauben Sie während der Montage, Reinigung und Wartungsarbeiten an der Leuchte den Bereich unter dem Installationsort ab, um Personen durch herabfallende Gegenstände nicht zu gefährden.
- Defekte oder beschädigte Leuchten dürfen nicht in Betrieb genommen werden.
- Es muss sichergestellt werden, dass die Decken- oder Wandkonstruktion und die daran montierten Haltevorrichtungen bezüglich Tragfähigkeit geeignet sind und die Montage ordnungsgemäß durchgeführt wird. Ein Abstürzen der Leuchte kann zum Tod führen!



### WARNHINWEISE:

- Manipulationen jeder Art an der Leuchte sind verboten. Für durch Manipulationen entstandene Schäden kann der Hersteller nicht verantwortlich gemacht werden.
- Die Leuchte darf nur in den dafür vorgesehenen Umgebungen verwendet werden. Auf Umgebungsbedingungen achten!
- Der Hersteller übernimmt keine Garantie für Beschädigungen an der Leuchte, die durch in der Atmosphäre schwebende Stoffe oder sonstige dielektische Einflüsse entstanden sind, für die die Leuchte nicht explizit freigegeben wurde.
- Der Hersteller übernimmt keine Haftung für Personen oder Sachschäden, die durch unsatzgemäßen Betrieb oder Einsatz der Leuchte entstanden sind.
- Die Lüftquelle, sowie eine Leuchtmittel fest installierte Anschlussleitung dieser Leuchte, darf nur vom Hersteller oder einem vom Hersteller beauftragten Servicetechniker oder einer vergleichbar qualifizierten Person ersetzt werden.
- Achten Sie darauf, dass Netzspannung und Frequenz mit den angegebenen Nennwerten der Leuchte übereinstimmen. Andernfalls droht eventual Sachschaden.
- Reinigungshinweise bezüglich Materialverträglichkeit müssen beachtet werden und können unter [www.pracht.com](http://www.pracht.com) eingesehen werden.

## EN SAFETY INSTRUCTIONS LED LUMINAIRE

IMPORTANT! READ CAREFULLY BEFORE USE AND KEEP DOCUMENT FOR FUTURE REFERENCE

### SECURITY RELATED INFORMATIONS:

- The purchased luminaire must only be mounted by a specialist, the electrical connection and commissioning must be carried out by a qualified electrician.
- Working under voltage on the lamp is prohibited. The connection, as well as cleaning and maintenance, must be carried out in a de-energized state. Danger to life due to electric shock!
- The electrical connection must be made in accordance with national standards and other national and international regulations regarding accident prevention and personal protection, as well as fire protection.
- During installation, cleaning and maintenance on the luminaire, keep the area below the installation site clear in order to prevent danger to any person as a result of falling parts.
- Defective or damaged luminaires must not be put into operation.
- It must be ensured that the ceiling or wall construction and the fixtures mounted on it are suitable for the load and that the installation is carried out correctly. A crash of the lamp can lead to death!



### WARNING NOTES:

- Any manipulation of the luminaire is prohibited. The manufacturer cannot be held responsible for damage caused by manipulation.
- The luminaire may only be used in the intended environment. Check ambient temperature!
- The manufacturer does not guarantee damage to the luminaire caused by substances floating in the atmosphere or other direct chemical influences for which the luminaire has not been explicitly approved.
- The manufacturer assumes no liability for persons or property damage caused by improper operation or use of the luminaires.
- The light source, as well as a permanently installed connecting cable of the luminaire, depending on the model, may only be replaced by the manufacturer or a service technician appointed by him or a similarly qualified person.
- Make sure that the mains voltage and frequency correspond to the specified nominal values of the luminaire. Otherwise, there may be material damage.
- Cleaning instructions regarding material compatibility must be observed and can be viewed at [www.pracht.com](http://www.pracht.com)