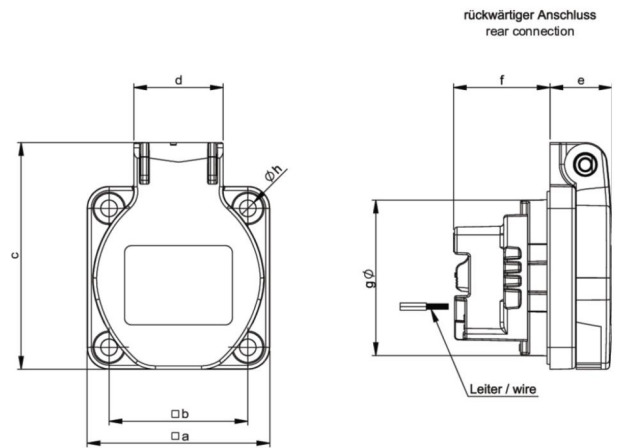
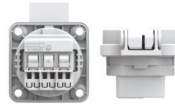


Artikel-Nr.	<b>109-0g</b>
Bezeichnung	<b>Schutzkontakt-Anbausteckdose 50x50 nat IP54 schraublos (grau)</b>
Langbeschreibung	Schutzkontakt-Anbausteckdose Serie S-NOVA Gehäusematerial: PA6, Farbe: grau Flanschabmessungen: 50x50 mm Anschluss: Zugfederklemme, schraublos System: österr./deutsch. Schutzkontaktsystem Kontakte: vernickelte Kontakte 250V / 16A / 2P+E, Schutzart: IP54
GTIN (EAN)	9003399189395
Ursprungsland	AT
Zolltarifnummer	85366990
Nettogewicht	0,046 kg
Verpackungsmenge	100
Mindestbestellmenge	200

ETIM 9.0	EC001325
Ausführung	Steckdose CEE 7/3 (Typ F)
Werkstoff	Kunststoff
Werkstoffgüte	Thermoplast
Halogenfrei	Ja
Flanschmaß	50x50 mm
Mit Klappdeckel	Ja
Für "erschwerete Bedingungen" nach VDE	Ja
Schutzart (IP)	IP54
Steckrichtung	gerade
Anschluss technik	schraublose Klemme
Farbe	grau
RAL-Nummer	7035
Polzahl	3
Nennstrom	16 A
Nennspannung	250 V

a	50 mm
b	38 mm
c	62 mm
d	25 mm
e	17 mm
f	26 mm
g	43 mm
h	4,5 mm
Leitung flexibel	1-2x2,5 mm <sup>2</sup>
Leitung starr	1-2x2,5 mm <sup>2</sup>
Abisolierlänge	8-14 mm



<https://www.pcelectric.at/shop/de/?func=detail&artnr=109-0g>