

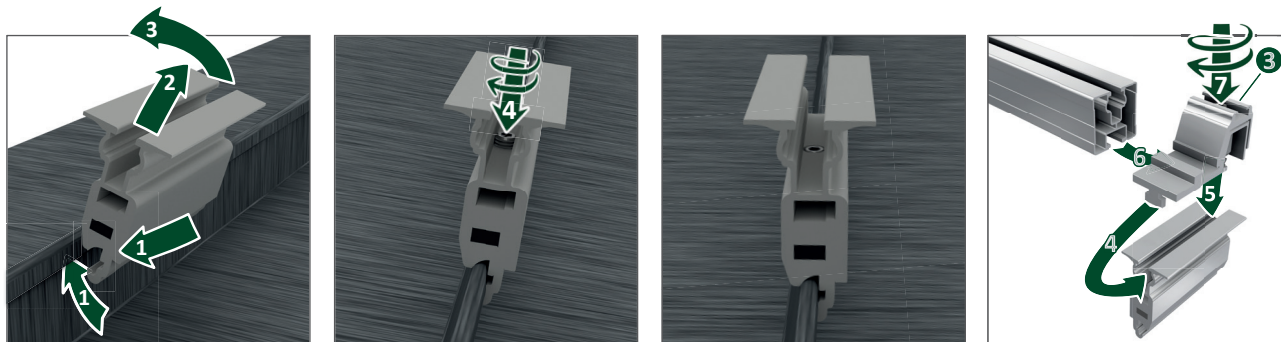
Art.-Nr. *1401-02 | **91202-00 | ***11401-05 | ****11401-01

- Klemmen für Industrie-Stehfalz-Dach mit Wulst (Ø 18 mm), horizontal oder vertikal, für rollprofilierte Stehfalzdächer aus Aluminium
- Schnelle und einfache Montage mit nur einem Werkzeug
- Bei vertikaler Montage kombinierbar mit dem Kreuzverbinder Art.-Nr. 91202-00 (Falzklemme PRO SF und Klemmen für Industrie-Stehfalz-Dach mit Wulst (horizontal), sowohl für Klemmen als auch für Profile)
- Für fast jede Blechfalz-Dachart, ausgenommen Winkelfalz
- Einfache Montage
- Hochwertige Materialien
- 10 Jahre Gewährleistung

Empfehlung:

- Geeignet für Titanzink-, Blechfalz- und Stahlblechfalz-Dächer, nicht geeignet für Kupferdächer
- Nur für kurze Tragschienen mit einer Gesamtlänge von 4350 mm verwenden

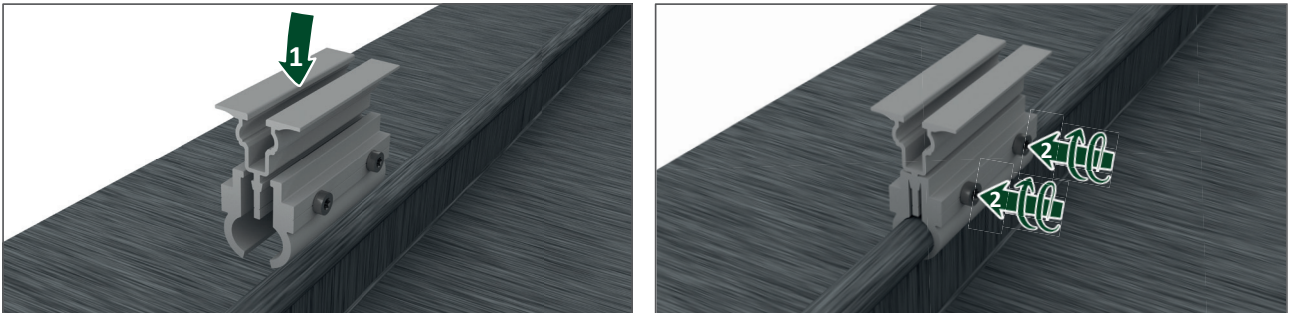
Montage der Falzklemme PRO SF



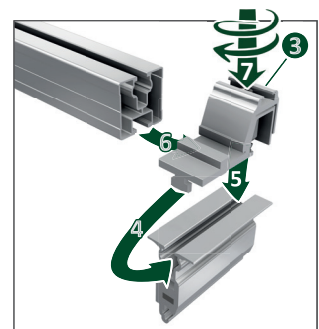
- 1 Klemme falzseitig von schräg unten direkt am Bördelfalz ansetzen und einhaken
- 2 Unter leichtem bis mittlerem Zug (innenliegender Gummi wird gestaucht) die Klemme nach oben ziehen
- 3 Über den Falzrand kippen und loslassen => Gummi expandiert und Klemme „rastet“ ein
- 4 Den innen verbauten Innensechskant-Gewindestift SW4 mit 5 Nm eindrehen, um die Klemme final zu fixieren
- 5 Zur optionalen vertikalen Montage von Modulen kann auf der Klemme ein Kreuzverbinder wie folgt montiert werden:
- 6 Nase an der schmalen Seite des Kreuzverbinders in das Klemmprofil einführen
- 7 Kreuzverbinder-Montagekralle in das Klemmprofil eindrücken/einklicken
- 8 Das Modultragprofil am Kreuzverbinder einlegen
- 9 Die Schraube TX 40 am Kopf des Kreuzverbinders anziehen und somit sowohl das Profil durch die Profilklemme am Kreuzverbinder, als auch die Kreuzverbinder-Montagekralle fixieren



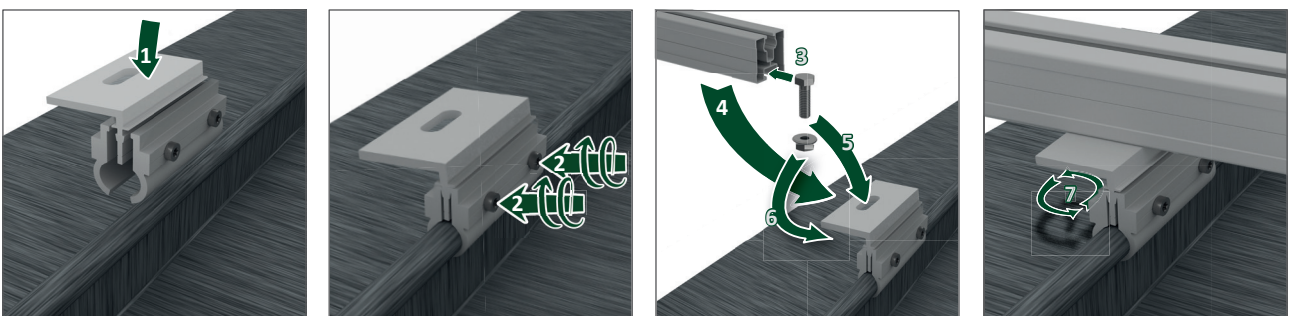
Montage von horizontal ausgerichteten Klemmen für Industrie-Stehfalz-Dach mit Wulst



- 1 Die Klemme an der gewünschten Position dem Falz entsprechen (sofern relevant) ansetzen
- 2 Die beiden Schrauben TX 40 mit 6 Nm festziehen
- 3 Zur optionalen vertikalen Montage von Modulen kann auf der Klemme ein Kreuzverbinder wie folgt montiert werden:
- 4 Nase an der schmalen Seite des Kreuzverbinders in das Klemmprofil einführen
- 5 Kreuzverbinder-Montagekralle in das Klemmprofil eindrücken/einklicken
- 6 Das Modultragprofil am Kreuzverbinder einlegen
- 7 Die Schraube TX 40 am Kopf des Kreuzverbinders anziehen und somit sowohl das Profil durch die Profilklemme am Kreuzverbinder, als auch die Kreuzverbinder-Montagekralle fixieren



Montage von vertikal ausgerichteten Klemmen für Industrie-Stehfalz-Dach mit Wulst

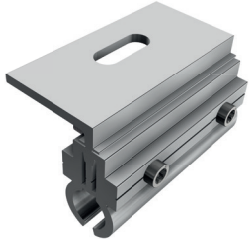


- 1 Die Klemme (sofern relevant) dem Falz entsprechen ansetzen
- 2 Die beiden TX 40 Schrauben mit 6 Nm festziehen
- 3 Sechskantschraube(n) M10 in den Schraubkanal an der Unterseite des Modultragprofils einführen
- 4 Schraube und Tragprofil entsprechend der Position der Klemme(n) ausrichten
- 5 Schraubengewinde in das Langloch an der Oberseite der Klemme einführen
- 6 Mit Bundmutter M10 DIN 6923 leicht vorfixieren/sichern
- 7 Nach finaler Positionierung die Bundmutter M10 DIN 6923 mit 35 Nm festziehen





Klemme für Industrie-Stehfalz-Dach mit Wulst
(Ø 18 mm, horizontal)



Klemme für Industrie-Stehfalz-Dach mit Wulst
(Ø 18 mm, vertikal)



Falzklemme PRO SF
Horizontal



Kreuzverbinder

Folgende Ausführungen der Blechfalzklemmen sind erhältlich:

Art.-Nr. 11401-01 Klemme für Industrie-Stehfalz-Dach mit Wulst
(Ø 18 mm, horizontal)

Art.-Nr. 11401-02 Klemme für Industrie-Stehfalz-Dach mit Wulst
(Ø 18 mm, vertikal)

Art.-Nr. 11401-05 Blechfalzklemme PRO SF für horizontale Montage bei Falzblechdächern

Dazu ist folgende Zusatzkomponente für das Blechfalzdachsystem erhältlich:

Art.-Nr. 91202-00 Kreuzverbinder zum 90°-Querverbinden von Modultragprofilen

Ihre Meinung ist uns wichtig! Oberstes Ziel für uns ist es stets, Ihnen den Arbeitsalltag so gut es geht zu erleichtern. Deswegen ist es uns auch enorm wichtig, Ihr Lob, Ihre Kritik und auch Ihre Verbesserungswünsche zu erfahren. Hier geht es zu unserem Downloadbereich/zum Feedbackbogen.

zum SL Rack Feedback-Bogen



zum SL Rack YouTube-Kanal

Kennen Sie schon unseren YouTube-Kanal?
Hier finden Sie Montagevideos, Produktschulungen und vieles mehr!

Wir heißen Sie auch online willkommen! Hier geht es zur

SL Rack Website

