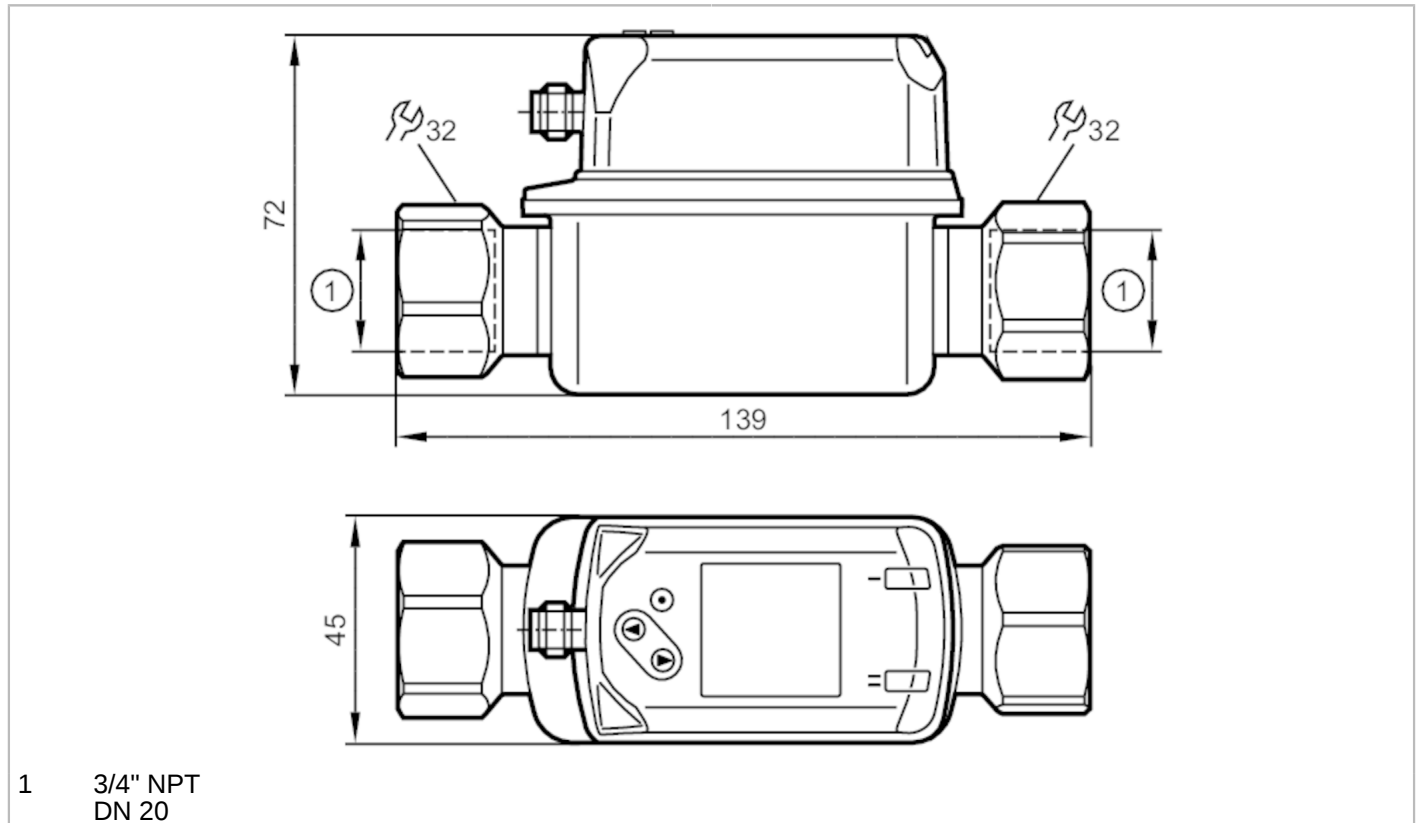


# SV7610



## Vortex-Durchflusssensor mit Display

SVN34XXXIRKG/US-100



CE CRN cUL<sup>us</sup> LISTED IO-Link

### Produktmerkmale

Anzahl der Ein- und Ausgänge	Anzahl der digitalen Ausgänge: 2	
Messbereich	80...1585 gph	1,3...26,4 gpm
Prozessanschluss	Gewindeanschluss 3/4 NPT DN20	

### Einsatzbereich

Besondere Eigenschaft	Vergoldete Kontakte
Applikation	für den industriellen Einsatz
Medien	Wasser
Mediumtemperatur [°F]	14...194
Druckfestigkeit [bar]	12
Druckfestigkeit [psi]	174
Hinweis zur Druckfestigkeit	bis 40 °C
MAWP bei Applikationen gemäß CRN [bar]	4,3

### Elektrische Daten

Betriebsspannung [V]	18...30 DC
Stromaufnahme [mA]	< 30
Min. Isolationswiderstand [MΩ]	100; (500 V DC)
Schutzklasse	III
Verpolungsschutz	ja
Bereitschaftsverzögerungszeit [s]	< 3



## Vortex-Durchflusssensor mit Display

SVN34XXXIRKG/US-100

Ein-/Ausgänge		
Anzahl der Ein- und Ausgänge	Anzahl der digitalen Ausgänge: 2	
Ausgänge		
Gesamtzahl Ausgänge	2	
Ausgangssignal	Schaltsignal; Frequenzsignal; IO-Link; (konfigurierbar)	
Elektrische Ausführung	PNP/NPN	
Anzahl der digitalen Ausgänge	2	
Ausgangsfunktion	Schließer / Öffner; (parametrierbar)	
Max. Spannungsabfall Schaltausgang DC [V]	2,5	
Dauerhafte Strombelastbarkeit des Schaltausgangs DC [mA]	100	
Kurzschlussschutz	ja	
Überlastfest	ja	
Mess-/Einstellbereich		
Messbereich	80...1585 gph	1,3...26,4 gpm
Anzeigebereich	0...1900 gph	0...31,7 gpm
Auflösung	5 gph	0,1 gpm
Schaltpunkt SP	95...1585 gph	1,6...26,4 gpm
Rückschaltpunkt rP	80...1570 gph	1,3...26,2 gpm
Frequenzendpunkt FEP	315...1585 gph	5,3...26,4 gpm
Schrittweite	5 gph	0,1 gpm
Frequenz am Endpunkt FRP [Hz]	100...1000	
Messdynamik	1:20	
Temperaturüberwachung		
Messbereich [°F]	14...194	
Anzeigebereich [°F]	-22...230	
Auflösung [°F]	1	
Schaltpunkt SP [°F]	16...194	
Rückschaltpunkt rP [°F]	14...192	
In Schritten von [°F]	1	
Frequenzstartpunkt FSP [°F]	14...158	
Frequenzendpunkt FEP [°F]	50...194	
Frequenz am Endpunkt FRP [Hz]	100...1000	
Genauigkeit / Abweichungen		
Strömungsüberwachung		
Genauigkeit (im Messbereich)	± 2 % MEW	
Wiederholgenauigkeit	± 0,5 % MEW	
Temperaturüberwachung		
Genauigkeit [K]	± 1	



## Vortex-Durchflusssensor mit Display

SVN34XXXIRKG/US-100

Reaktionszeiten		
Strömungsüberwachung		
Ansprechzeit [s]	1; (dAP = 0)	
Dämpfung Schaltausgang dAP [s]	0...5	
Temperaturüberwachung		
Ansprechdynamik T05 / T09 [s]	T09 = 6	
Software / Programmierung		
Parametriermöglichkeiten	Hysterese / Fenster; Schließer / Öffner; Schaltlogik; Frequenzausgang; Schalt-/Rückschaltverzögerung; Dämpfung; Anzeigeinheit	
Schnittstellen		
Kommunikationsschnittstelle	IO-Link	
Übertragungstyp	COM2 (38,4 kBaud)	
IO-Link Revision	1.1	
SDCI-Norm	IEC 61131-9	
IO-Link Device ID	494 d / 00 01 EE h	
Profile	Smart Sensor: Process Data Variable; Device Identification, Device Diagnosis	
SIO-Mode	ja	
Benötigte Masterportklasse	A	
Prozessdaten analog	2	
Prozessdaten binär	2	
Min. Prozesszykluszeit [ms]	3	
Umgebungsbedingungen		
Umgebungstemperatur [°F]	32...140	
Hinweis zur Umgebungstemperatur	Mediumtemperatur < 176 °F Mediumtemperatur < 194 °F: 32...122 °F	
Lagertemperatur [°F]	-4...176	
Schutzart	IP 65; IP 67	
Zulassungen / Prüfungen		
EMV	DIN EN 61000-6-2	
	DIN EN 61000-6-3	
Schockfestigkeit	DIN EN 60068-2-27	5 g (11 ms)
	DIN EN 60068-2-6	mit Wasser / 10...50 Hz 1 mm mit Wasser / 50...2000 Hz 2 g
Vibrationsfestigkeit		
MTTF [Jahre]		342
UL-Zulassung	Zulassungsnummer UL	I001
Druckgeräterichtlinie	Gute Ingenieurpraxis; verwendbar für Medien der Fluidgruppe 2; Medien der Fluidgruppe 1 auf Anfrage	
Mechanische Daten		
Gewicht [g]	505,5	
Werkstoffe	1.4404 (Edelstahl / 316L); PC; PBT+PC-GF30; PPS; TPE-U	
Werkstoffe in Kontakt mit dem Medium	1.4404 (Edelstahl / 316L); ETFE; PA 6T; PPS; FKM	
Anzugsdrehmoment [Nm]	30	
Prozessanschluss	Gewindeanschluss 3/4 NPT DN20	



## Vortex-Durchflusssensor mit Display

SVN34XXXIRKG/US-100

### Bemerkungen

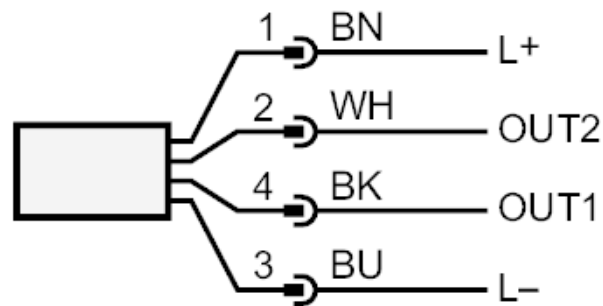
Bemerkungen	MW = Messwert
	MEW = Messbereichsendwert
Verpackungseinheit	1 Stück

### Elektrischer Anschluss

Steckverbindung: 1 x M12; Kontakte: vergoldet



### Anschluss



OUT1: Strömungsüberwachung

- Schaltausgang
- Frequenzausgang
- IO-Link

OUT2: Strömungs- und Temperaturüberwachung

- Schaltausgang
- Frequenzausgang

Farbkennzeichnung nach DIN EN 60947-5-2

Adernfarben :

- BK = schwarz
- BN = braun
- BU = blau
- WH = weiß

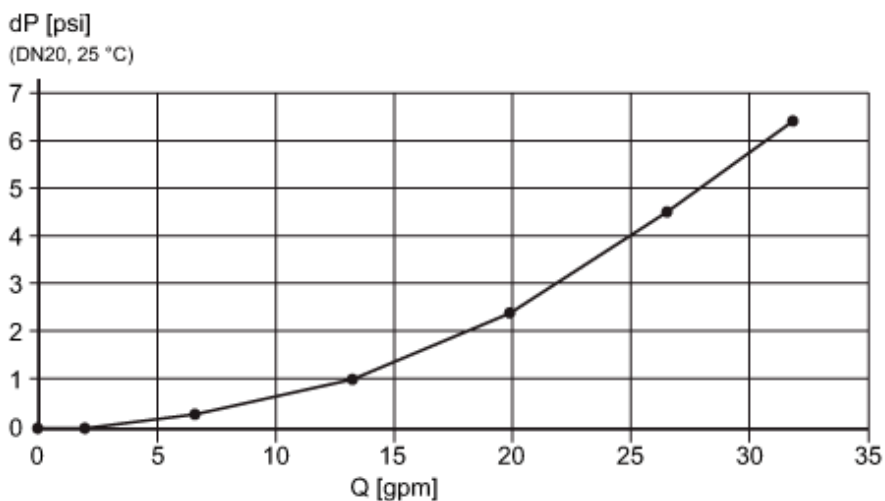


## Vortex-Durchflusssensor mit Display

SVN34XXXIRKG/US-100

### Diagramme und Kurven

Druckverlust



dP Druckverlust  
Q Durchflussmenge

Druckfestigkeit (bar)

